



 **HINO** 一路相挺 · 總是為您

HINO 200 六期

H1-L069E01C

使用手冊

HINO 200 六期

Pub. No. H1-L069E01C
Printed in Taiwan
2104-650(二版一刷)

前言

歡迎有卓越優值感的個人或具有前膽性的組織團體成為本公司（日野）汽車的愛用者。對於每一部以精緻的設計、精確的工藝和精益求精的造車品質所製造出來的日野新車，我們都深深引以為傲。

請車主仔細的按這本手冊的指示使用。本手冊是為使您熟悉本公司（日野）車輛的特點，以延長汽車使用壽命，確保行車安全而編輯的。

請記住，本公司經銷商對我們各型車輛的性能，均非常了解，而且樂意為顧客解答一切疑難，如車主有任何需要，各經銷商服務廠均可提供周詳的保養和妥當的服務。

假如將這輛車售予另一用戶時，請一併將這本使用手冊轉交承購本車的新客戶，使新車主也能瞭解本手冊所提供的資訊。

本手冊內所列的全部資料和規格雖然為目前的最新版本。然而產品的設計需不斷的精益求精，因此本手冊的內容若有任何變動，恕不另行通知。

本手冊配合本公司各型車輛的駕駛使用，同時並對全部設計的性能，包括自選配件在內，均加以說明，因此您可能會發現某些有說明的配備並未安裝在您的車上。

請依規格來確認安裝在您車上的配備。

© 2021 和泰汽車股份有限公司

版權所有。如未經和泰汽車股份有限公司書面同意，不得翻印或影印本手冊的任何一部份或全部內容。

有關本手冊中的重要訊息

警告及注意

本手冊中，您將會看到警告和注意警示標語。您必須小心遵照這些警示以避免可能的傷害或損壞。

它們是依據下列情況使用：



警告

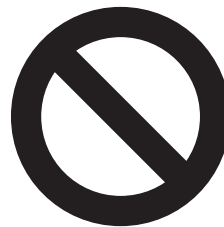
警告標語表示，若您忽略此警告時，可能導致人員傷亡。並告知您務必執行或禁止進行的事項，以降低您與其他人員受傷的風險。

注意

注意標語表示，若您忽視此注意事項時可能會造成車輛或配備損壞，並告知您務必執行或禁止進行的事項，以降低車輛或其配備損壞的風險。

- AdBlue® 是 Verband der Automobilindustrie e.V (VDA) 的註冊商標。

禁止標誌



LT0F-001A

在本手冊中，您將會看到一個圓圈內有一斜線，這個圖示代表：「請勿」、「請勿如此操作」或「請勿容許此情況發生」。

有關本手冊中的重要訊息

配件、備件和日野車輛改裝

目前市場上有許多非日野正廠的零件及配件。如果使用這些非正廠零件和配備 (即使這些零件獲得國家正式的授權)，可能會影響車子的安全。對於這些非正廠的零件和配備，日野汽車不接受對這些零件和配備的任何責任或保證，也不會提供更換或安裝這些零件的服務。

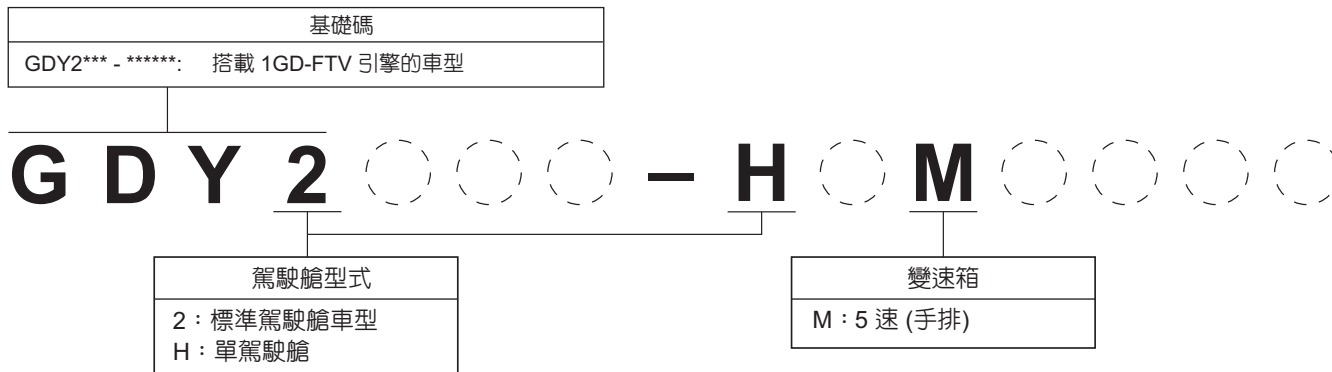
本車不應使用任何非正廠產品進行改裝。使用非正廠產品改裝可能會影響性能、安全或耐用性，甚至違反政府所訂的相關法規。此外，因改裝所造成的損害或性能問題也將無法列入保固範圍。

安裝車用無線電系統

在您的車輛上安裝車用無線電系統可能會影響某些電子系統如電子控制式噴射泵、電子引擎控制系統和 ABS 系統，因此有需要安裝時，請先和本公司授權經銷商洽詢有關安裝的特別指示或注意事項。關於安裝車用無線電系統的頻帶、功率、天線位置及配件等的資訊，請洽日野汽車經銷商保養廠。

車型代碼

檢查車型代碼來確定您的車型款式。



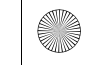
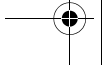
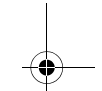
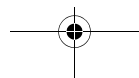
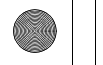
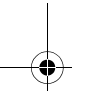
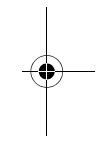
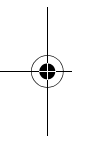
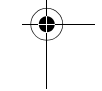
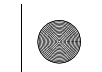
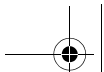
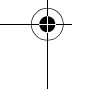
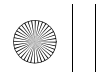
車型代碼顯示在製造廠標籤上或標示有「MODEL」字樣的名牌上。

有關製造廠標籤或名牌位置，請參閱第 114 頁「車輛識別資料」。

LT0F-036A

目錄

	頁次
1 配備與控制開關的操作	
1 配備與控制開關配置圖	1
2 鑰匙及車門	7
3 座椅、安全帶、方向盤及後視鏡	19
4 燈光及雨刷	31
5 儀表和維修警示燈	39
6 點火開關、變速箱和駐車煞車	51
7 音響系統	57
8 空調系統	67
9 其他設備	75
2 使用須知	83
3 啓動及駕駛要領	117
4 緊急狀況處理	129
5 防鏽與車身外觀保養	157
6 定期保養	165
7 自行保養	
1 簡介	183
2 引擎和底盤	189
3 電氣組件	209
8 規格	227



第 1 - 1 章

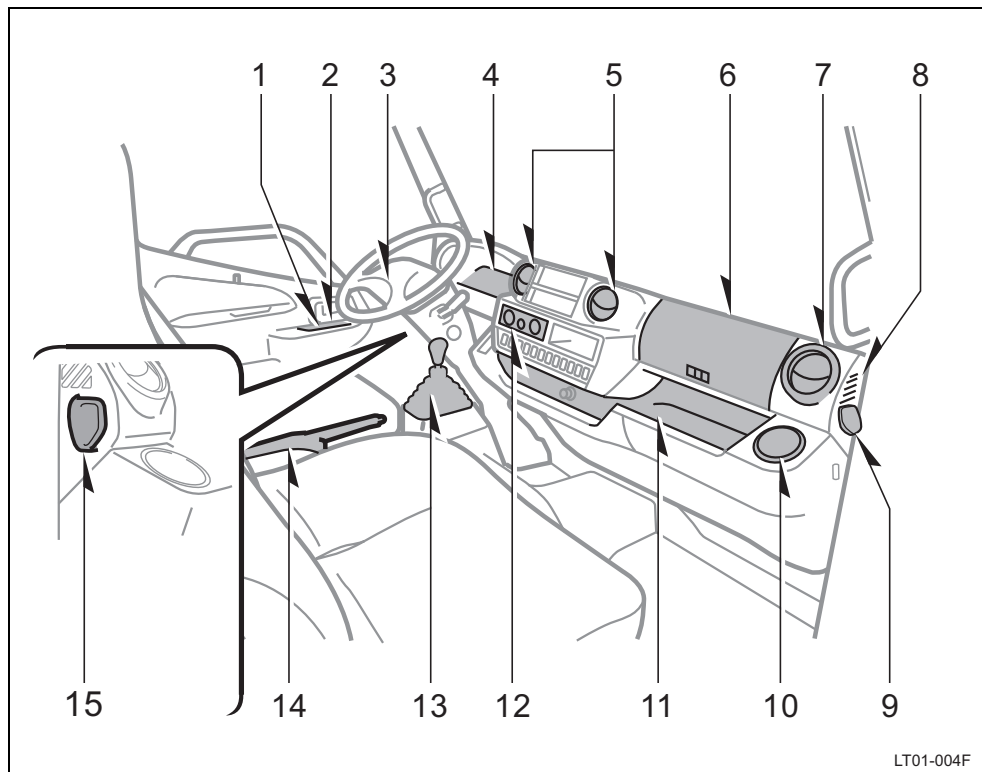
配備與控制開關的操作

儀表與控制介面配置圖

儀表板配置圖	2
儀表群配置圖	4
儀表群指示燈符號	5

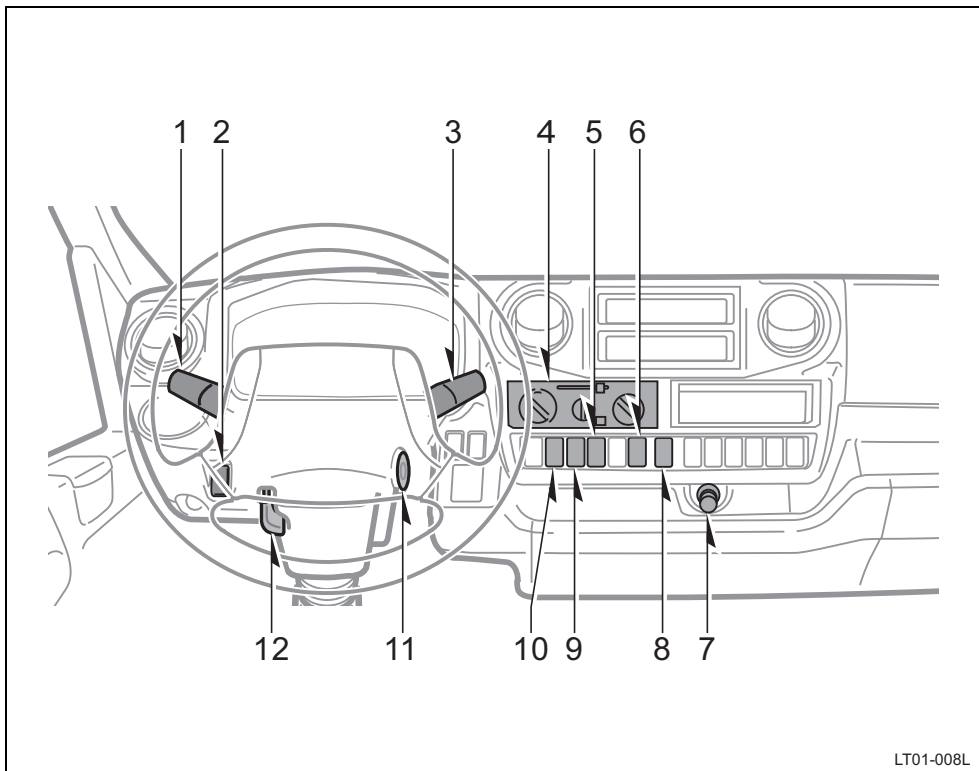
儀表板配置圖

► 視圖 A



1. 車窗鎖開關
2. 電動窗開關
3. 煙灰缸
4. 儀表群
5. 中央通風口
6. 儀表板上置物盒
7. 側出風口
8. 側除霧器出風口
9. 擋風玻璃雨刷水儲液筒蓋
10. 罐裝飲料架
11. 寬置物格
12. 空調控制
13. 手排變速箱排檔桿
14. 駐車煞車拉桿
15. 煞車油添加蓋

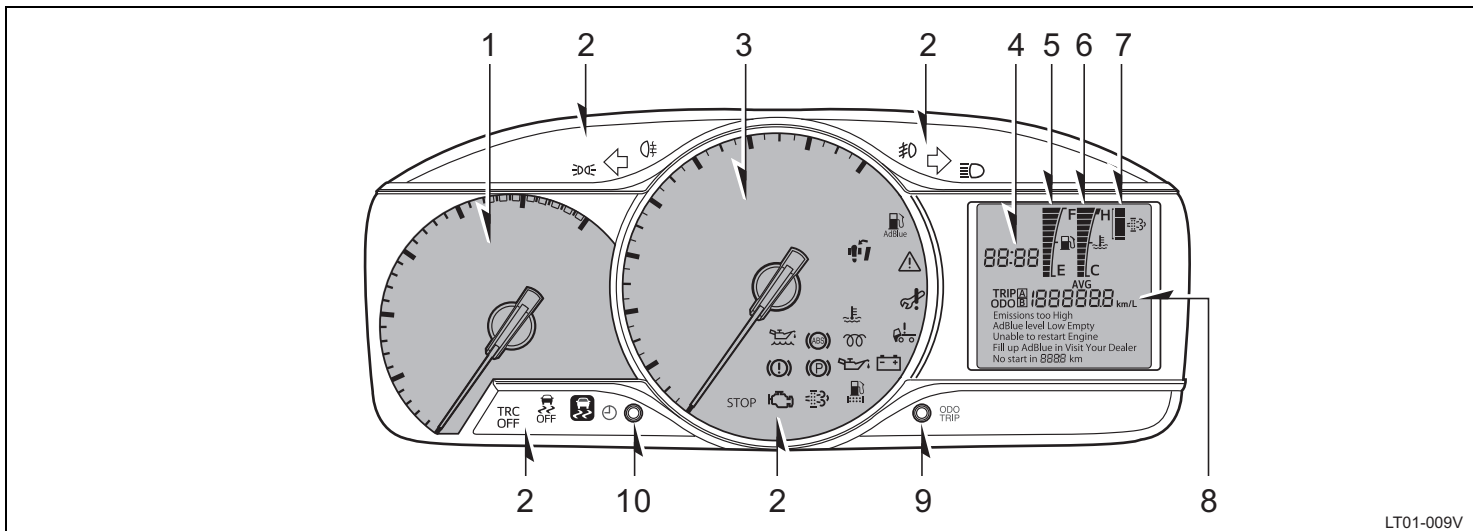
► 視圖 B



LT01-008L

1. 頭燈、方向燈、前霧燈及後霧燈開關
2. LED 室內燈開關 (若有此配備)
3. 雨刷和噴水器開關
4. 空調控制
5. 緊急警示燈開關
6. 頭燈光束高度控制旋鈕
7. 點煙器
8. VSC OFF 開關
9. DPR (柴油微粒主動濾清系統)開關
10. 怠速提升開關
11. 點火開關
12. 可調式方向盤釋放桿

儀表群配置圖



LT01-009V




- | | | |
|--------------|----------------------|-----------------|
| 1. 轉速表 | 5. 燃油表 | 6. 里程表與雙計程表 |
| 2. 維修警示燈和指示燈 | 6. 引擎冷卻液溫度表 | 9. 選擇開關 (計程表歸零) |
| 3. 速率表 | 7. DPR (柴油微粒主動濾清系統)表 | 10. 時鐘開關 |
| 4. 時鐘 | | |

儀表群指示燈符號

	引擎預熱指示燈
	駕駛艙舉升警示燈 *
	遠光燈指示燈
	方向燈指示燈
	前霧燈指示燈
	後霧燈指示燈
	車幅燈指示燈
	引擎機油油壓過低警示燈 *
	煞車系統警示燈 *

	ABS (防鎖定煞車系統) 警示燈 *
	充電系統警示燈 *
	引擎過熱警示燈 *
	MIL (故障指示燈) *
	燃油濾芯檢查警示燈 *
	保養指示燈 *
	引擎熄火警示燈 *
	引擎機油油位過低警示燈
	駐車煞車警示燈 *

	DPR (柴油微粒主動濾清系統) 警示燈 *
	AdBlue® 指示燈 *
	主警示燈 *
	VSC OFF 指示燈

	VSC (車輛穩定控制) 指示燈 *
	TRC (循跡控制) 指示燈 *
	煞車優先系統指示燈

*: 相關細節，請參閱第 43 頁的「維修警示燈和警告蜂鳴器」。

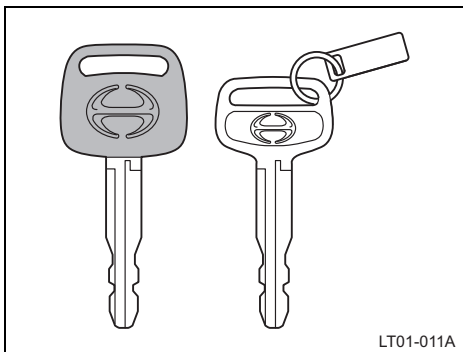
第 1 - 2 章

配備與控制開關的操作

鑰匙及車門

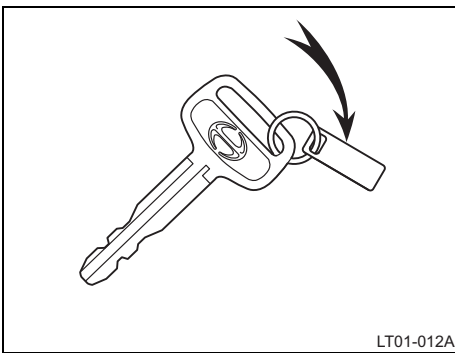
鑰匙	8
車門	8
電動窗	9
車斗尾門和邊門 (若有此配備)	11
駕駛艙舉升	12
油箱蓋	17

鑰匙一



此鑰匙可以打開全部的鎖。

由於車門可以不使用鑰匙即可上鎖，為避免車門被鎖住又無鑰匙的情形發生，應隨身攜帶備用鑰匙，以備不時之需。



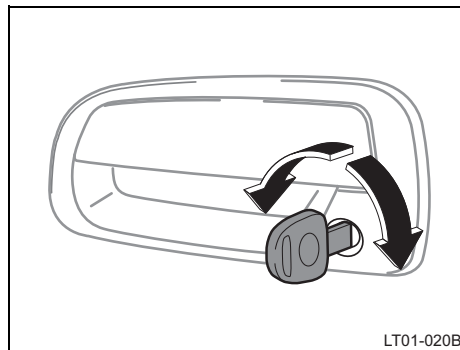
鑰匙號碼牌

號碼牌上標示著您鑰匙的編號。請將此號碼牌存放於皮夾等安全處，不要放在車上。

如果不慎遺失鑰匙或需要多一份鑰匙，可交由本公司經銷商保養廠依鑰匙號碼為您複製鑰匙。

建議您將鑰匙編號寫下，並妥善保存於安全處。

車門



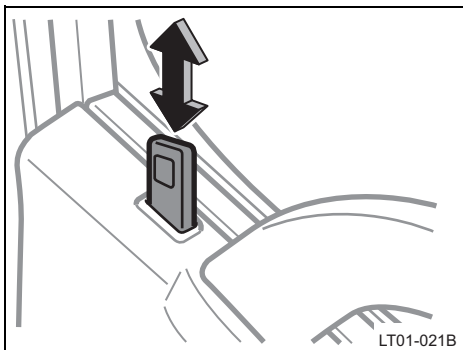
用鑰匙上鎖及開鎖

把鑰匙插入鑰匙孔並轉動鑰匙。

上鎖：鑰匙向前轉動。

開鎖：鑰匙向後轉動。

使用駕駛側車門可同時將乘客側車門上鎖或開鎖。



使用門內鎖鈕上鎖及開鎖

移動鎖鈕。

上鎖：鎖鈕向下壓。

開鎖：鎖鈕向上拉。

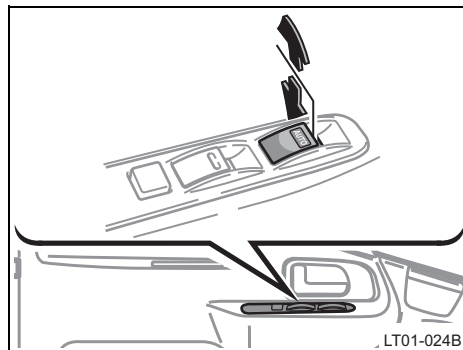
使用駕駛側車門可同時將乘客側車門上鎖或開鎖。

如果要從車外上鎖車門，則在關門前先將鎖鈕向下壓，拉住門外把手再關閉車門。小心切勿把鑰匙遺留在車內。

警告

行駛前，特別是在車上有孩童時，請確認車門已關妥及上鎖。除了正確使用座椅安全帶，鎖住車門可避免駕駛人及乘客於發生意外事故時被拋出車外，並可防止車門無意間被打開。

電動窗



車窗可由各車門上的開關來操作。

鑰匙位於點火開關「ON」位置時，電動窗才能作用。

操作駕駛側電動窗

使用駕駛側車門上的開關。

一般操作：只要按住開關，車窗便會移動。

打開：輕輕壓下開關。

關閉：輕輕扳起開關。

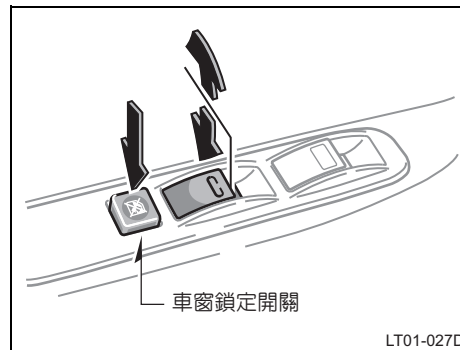
自動操作：將開關完全按下或扳起，然後將您的手放開，則車窗會自動開到全開或關至全關位置。如果中途想要停止車窗時，則往相反方向輕壓或輕拉一下即可。

如果電瓶被拆開或失效，當重新接回、更換或重新充電電瓶後，電動窗可能無法自動操作。如發生此狀況，應將各車門的電動窗初始化。

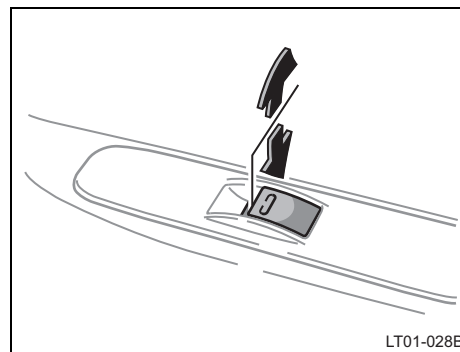
電動窗初始化：

1. 壓下開關，使電動窗降下到一半位置。
2. 往上扳起開關，使電動窗完全關閉並持續扳住開關 1 秒鐘。

確認車窗已可以自動開啓及關閉。如電動窗仍無法正常操作，請至本公司經銷商保養廠檢查。



駕駛側



乘客側

乘客座車窗的操作

可利用乘客座車門上的電動窗開關，或駕駛座車門上的電動窗開關來控制乘客座車窗。

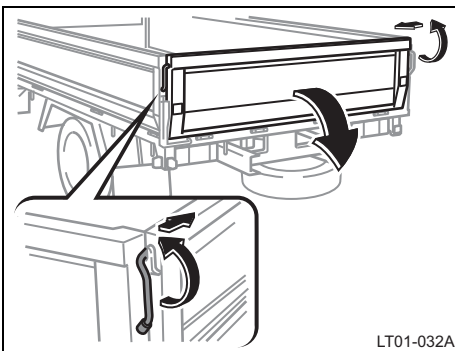
只要按住開關，車窗便會移動。

打開：壓下開關。

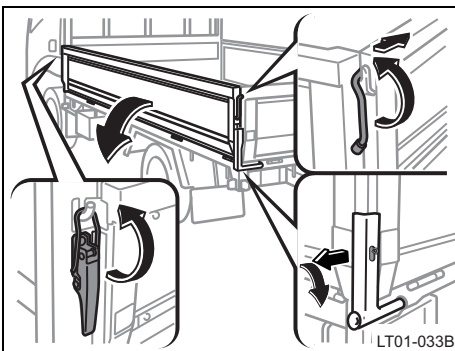
關閉：扳起開關。

如果您按下駕駛座車門上的車窗鎖定開關，則乘客座車窗將無法打開或關閉。

車斗尾門和邊門 (若有此配備)



車斗尾門



車斗邊門

要放下車斗尾門和邊門時，請如圖所示打開鎖扣。

車斗尾門有鐵鍊可保持在水平開啓位置。

有關裝載貨物時的注意事項，請參閱第 113 頁的「貨物裝載注意事項」。

關上車斗門時，務必將鎖扣確實扣妥。

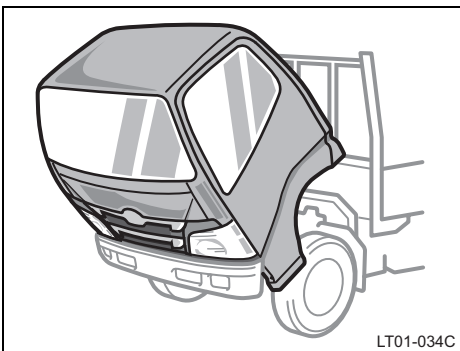
警告

如果在停車時打開的車斗尾門遮擋到煞車燈／尾燈和後反光片、倒車燈或後方向燈，則必須以三角警告標誌或其他設備對其他用路人示警。

注意

應避免在車斗尾門或邊門打開的狀態下行駛。

駕駛艙舉升 —



警告

舉升駕駛艙之前：

舉升及降下駕駛艙時請注意下列事項
以避免可能導致死亡、嚴重傷害或財產
損失的危險。

- 將車輛停妥在水平地面並確定駕駛艙四周有寬裕的空間，然後再舉升駕駛艙。

- 確實拉起駐車煞車並把排檔桿排至「N」位置。
- 將引擎熄火並用擋塊擋住車輪。
- 取出駕駛艙內或駕駛艙上的物品並確實關上車門。
- 取出駕駛艙內的任何水杯、飲料瓶罐。如果液體潑灑到電子部件，可能會造成短路而引發火災。
- 確定沒有人在駕駛艙內或駕駛艙周圍，且車輛前方、周圍或駕駛艙上方沒有障礙物。

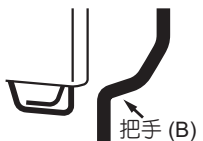
- 車輛行駛過後，扣座 (E)、止動器 (F)、支桿 (G) 和其他部件如引擎、水箱和排氣管的溫度可能非常高。開始執行駕駛艙下方工作之前，請確定這些部件已經充分降溫。



LT01-035E

- 如果駕駛艙加裝有重型設備(如車頂支架)，請勿獨自操作駕駛艙升起或降下。
- 升起或降下駕駛艙時，絕不可將身體探入駕駛艙下方。

- 駕駛艙舉升後，請確定駕駛艙止動支撐下方確實鎖定在扣座 (E) 中，並提起止動器 (F) 將扣座 (E) 完全鎖住。
- 降下駕駛艙之前，請確定沒有任何物品 (如工具、手套或清潔布) 留在駕駛艙下方。
- 降下駕駛艙後，請確實以扣座 (I) 將把手 (B) 扣妥。



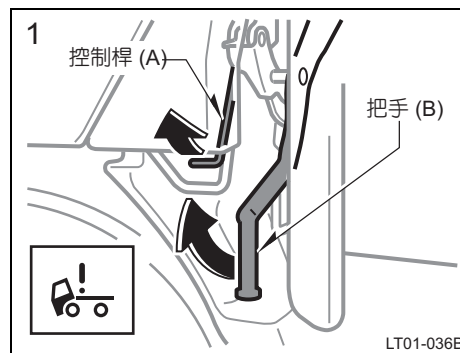
LT01-040C



LT01-229B

- 駕駛艙沒有確實鎖定時，不可駕駛車輛。否則，駕駛艙可能會無預期舉升而造成意外事故。
- 不可在駕駛艙舉升警告燈亮起時駕駛車輛 (若有此配備)。(相關細節，請參閱第 43 頁的「維修警示燈和警告蜂鳴器」) 此時表示駕駛艙沒有鎖定。

一 舉升駕駛艙

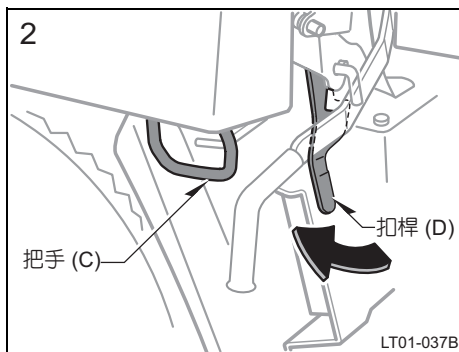


1. 將控制桿 (A) 朝您的方向拉出並將把手 (B) 向上扳。

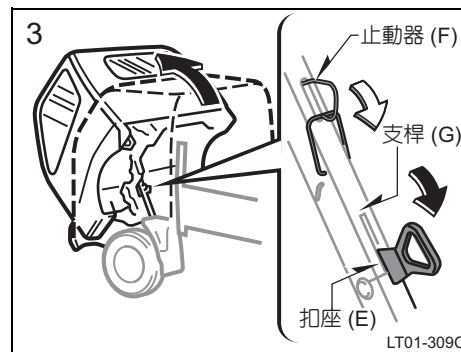
駕駛艙未鎖定時，儀表群或資訊顯示幕中的舉升警告燈會亮起 (若有此配備)。(相關細節，請參閱第 43 頁的「維修警示燈和警告蜂鳴器」)

警告

不可在駕駛艙舉升警告燈亮起時駕駛車輛（若有此配備）。此時表示駕駛艙沒有鎖定。駕駛艙可能會無預期舉升而造成意外事故。

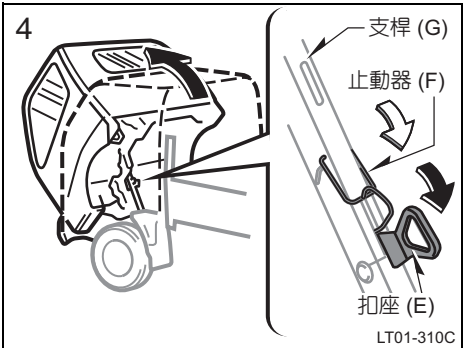


2. 抓住把手 (C) 來扶住駕駛艙，同時將扣桿 (D) 朝您的方向拉出。



3. 小心舉升駕駛艙，讓扣座 (E) 和駕駛艙止動支桿 (G) 確實扣在一起。駕駛艙完全舉升後會自動鎖定。

警告
駕駛艙完全舉升後，確認駕駛艙止動支桿 (G) 下半部已確實由扣座 (E) 鎖定且駕駛艙沒有向下下降。



4. 將止動器 (F) 塞入駕駛艙止動支桿 (G) 下半部的開口。

警告
確認駕駛艙止動支桿 (G) 的下半部已確實由扣座 (E) 鎖定。為鎖定扣座 (E)，在駕駛艙舉升後將止動器 (F) 塞入駕駛艙止動支桿 (G) 下半部的開口。否則，駕駛艙可能會降下並造成嚴重人員受傷。

一 降下駕駛艙



警告

降下駕駛艙之前，請確定沒有任何物品（如工具、手套或清潔布）留在駕駛艙下方，駕駛艙周圍也沒有任何人。

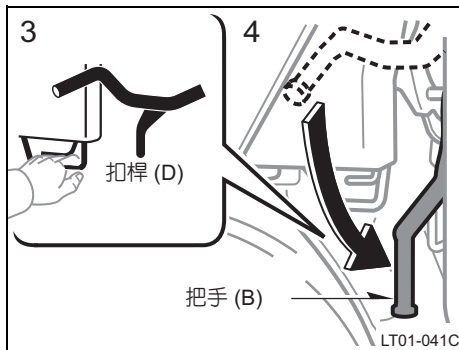
1. 拉起止動器 (F)，然後塞入駕駛艙止動支桿 (G) 上方開口。
2. 抓住把手 (C) 來扶住駕駛艙，同時拉起並釋放扣座 (E)。

警告

降下駕駛艙時，不可抓住把手 (B) 向下拉。否則駕駛艙可能會解除鎖定而造成意外。



LT01-040D

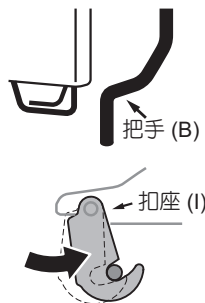


3. 慢慢降下駕駛艙直到扣桿 (D) 完全鎖定。
4. 將把手向下拉 (B) 直到由扣座完全鎖定為止。
5. 確認駕駛艙已確實鎖定。

確認儀表群或資訊顯示幕中的駕駛艙舉升警告燈已經熄滅（若有此配備）。（相關細節，請參閱第 43 頁的「維修警示燈和警告蜂鳴器」）

警告

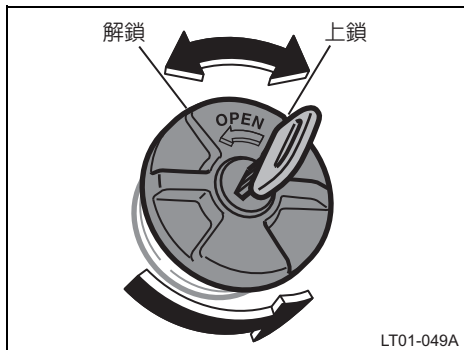
降下駕駛艙後，請確實以扣桿 (I) 將把手 (B) 扣妥。駕駛艙沒有確實鎖定時，不可駕駛車輛。否則，駕駛艙可能會無預期舉升而造成意外事故。不可在駕駛艙舉升警告燈亮起時駕駛車輛（若有此配備）。此時表示駕駛艙沒有鎖定。



LT01-040C

LT01-229B

油箱蓋



要拆下油箱蓋時，以鑰匙解除鎖定，再慢慢以逆時鐘方向轉動，然後稍微停一下再取下。

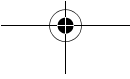
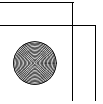
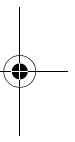
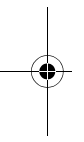
加油時，引擎請務必熄火。

蓋子打開時，聽到輕微嗖嗖聲是正常現象。要裝上油箱蓋時，確認油箱蓋的凸緣與油箱添加口的凹槽是否對齊。

警告

- 加油時，切勿抽煙或點火，否則會引起火災。油氣是易燃性的。
- 打開蓋子時不可快速取下，在炎熱天氣，如果油箱蓋開啓太快可能使燃油自加油頸噴出造成傷害。
- 確認將油箱蓋完全裝上，以防止在發生事故時燃油溢出。
- 僅可更換日野正廠油箱蓋，因其具備調節油箱壓力的特殊設計。
- 打開油箱蓋時請確定蓋上沒有塵土或其他異物。如果蓋上有塵土，請務必擦拭乾淨以免塵土進入油箱中。

- 行駛過突起的道路時若感覺到車輛下方遭受碰撞，請將車輛停在不會阻礙交通的安全地點，並檢查是否有燃油洩漏及油箱是否受損。如果漏油，或者油箱有任何部位受損或破裂，請立即到本公司經銷商保養廠接受檢修。



第 1 - 3 章

配備與控制開關的操作

座椅、安全帶、方向盤及後視鏡

座椅	20
駕駛座椅	20
乘客座椅	22
中央座椅	22
安全帶	22
可調式方向盤	28
車外後視鏡	29

座椅

當車輛在行駛時，所有乘客的椅背應豎起，靠緊椅背乘坐並繫上安全帶。

警告

- 在乘客確實坐妥前請勿行駛車輛。乘客未坐妥當和 / 或未繫上安全帶，在緊急煞車或撞擊事件時可能會造成死亡或嚴重傷害。
- 行駛中，勿讓任何乘客站立或在座椅間走動。否則，可能在意外撞擊事故或緊急煞車時造成嚴重傷害。

駕駛座椅 —

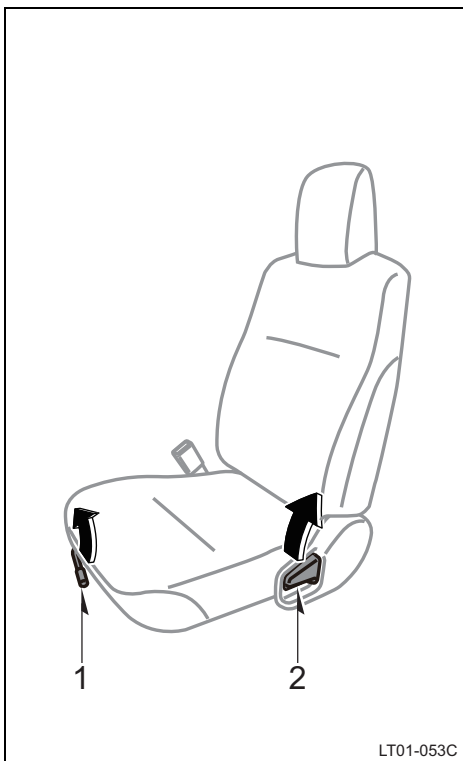
— 座椅調整注意事項

警告

- 勿在車輛行駛中進行調整座椅，座椅可能出乎意料的移動，導致駕駛對車輛的失控。
- 調整座椅之後，試著向前和向後滑動，以確認座椅是否在固定位置。
- 向前或向後推動椅背上端，確認椅背已確實鎖定。否則，安全帶可能無法正常運作。
- 要調整空氣懸吊座椅的舒適度，請在車輛停止時將座椅移到最後側位置，以利調整旋鈕。
在行駛中，請勿調整空氣懸吊座椅調整旋鈕。車輛失控可能會導致不預期的意外事故。

- 切勿將東西放在座椅底下，否則物品可能會干涉到座椅鎖定機構，或不預期推動座椅位置調整桿，而使座椅突然移動，造成駕駛對車輛失去控制。
- 座椅調整時，切勿將手放在座椅底下或靠近移動零件上，以免夾傷你的手或手指。

一 調整駕駛座椅



1. 座椅位置調整桿

座椅可前後調整。將扳桿向上拉即可將座椅解鎖。然後以少許的身體力量滑動座椅至想要的位置，再放開調整桿，即可將座椅鎖定。

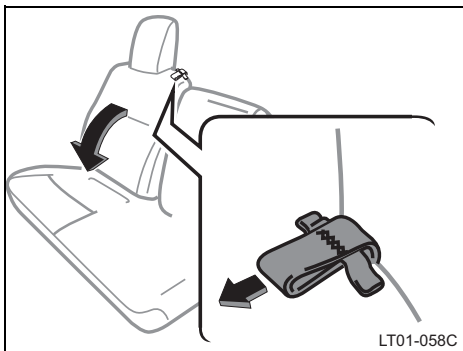
2. 椅背角度調整桿

椅背傾斜角度可自由調整。向前傾斜並拉起調整桿，然後向後傾斜至想要的角度，再放開調整桿。

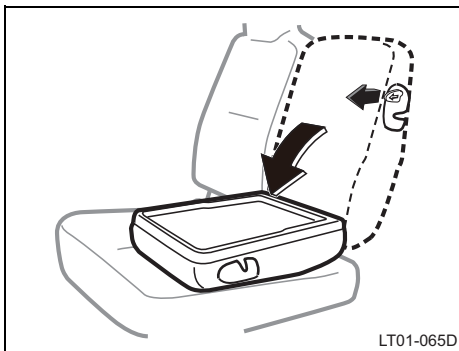
警告

避免椅背過度傾斜。安全帶在駕駛者端坐並靠緊椅背的狀態下，才能在正面或後面撞擊時提供最大的保護作用。如果您後傾，腰部的安全帶可能滑過您的臀部而直接束緊您的腹部或甚至於肩部的安全帶勒住頸部。在正面撞擊時，椅背愈傾斜者，其乘坐人員受傷的風險也愈大。

乘客座椅



中央座椅



安全帶 —

— 安全帶注意事項

日野強烈建議駕駛人及車上乘客隨時繫上備妥之安全帶。否則可能增加乘客在意外事故時受到嚴重傷害的風險。

車上裝置的安全帶是以成年人的身材設計，可以讓各種體型的成年人適當的繫上安全帶。

孩童：在孩童成長到可以正確繫用車內的安全帶之前，請使用孩童適用的兒童安全座椅。

若小孩已夠大而無法使用兒童安全座椅時，應讓小孩坐於乘客座椅上並且必須繫好安全帶。

不可讓小孩站立或跪於座椅上。小孩若未適當的繫好安全帶，則於緊急煞車或碰撞事件中將造成嚴重傷害或死亡。亦不要讓孩童坐在您的腿上。使用手臂握住孩童無法提供足夠的防護。

懷孕婦女 日野汽車建議應使用安全帶。請依照醫生指示使用。腰部安全帶應確實繫好，盡量低至臀部而非腰部。

傷患：日野汽車建議應使用安全帶。使用前先與醫生討論並依照其指示。

如果您居住的國家有安全帶規定，請洽詢本公司經銷商保養廠有關安全帶更換或安裝的相關規定。

 **警告**

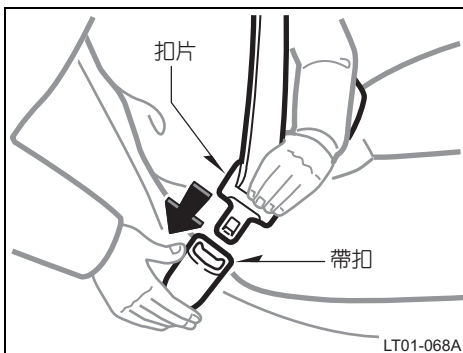
車輛行駛時，車內乘客應坐在椅上並繫上安全帶。否則，乘客很可能在意外撞擊事故或緊急煞車時受到嚴重傷害。

使用安全帶時，注意下列事項：

- 使用時限一人佩帶。一條安全帶不可繫上兩人或更多人 — 即使小孩也不行。
- 避免椅背過度傾斜。安全帶在駕駛者端坐並靠緊椅背的狀態下，才能在正面或後面撞擊時提供最大的保護作用。如果您後傾，腰部的安全帶可能滑過您的臀部而直接束緊您的腹部或甚至於肩部的安全帶勒住頸部。在正面撞擊時，椅背愈傾斜者，其乘坐人員傷亡的風險也愈大。

- 勿損傷安全帶上的編織或金屬部分。使用時注意帶子不可被座椅或車門夾住。
- 定期檢查安全帶系統，檢查是否有割痕、磨損和零件鬆脫。損壞部分應即更換。勿分解或改裝系統。
- 確保安全帶的清潔和乾燥。清洗時使用中性的清潔劑或溫水。絕不可使用漂白劑、染劑或研磨清洗劑或使安全帶接觸上述物品，否則會使安全帶變得非常脆弱。(參閱第 162 頁「車內清潔」的說明)
- 如果發生過嚴重的碰撞事故，必須更換安全帶 (包括螺栓)。即使無顯著損傷，也要更換安全帶總成。

一 配繫 3 點式安全帶



調整座椅至所需位置 (僅限駕駛座)，坐直並盡量靠近椅背乘坐，拉出安全帶並將扣片插入帶扣內以繫好安全帶。

當扣片插入帶扣時，您將聽到卡嗒聲響。

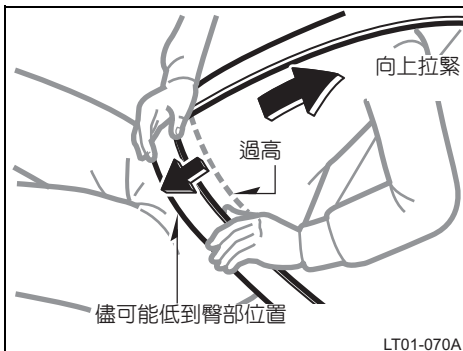
安全帶長度會依照您身材及乘坐位置自動調整。

緊急煞車或遭遇撞擊時，捲收器會鎖住安全帶。若您突然向前傾，它也有可能將安全帶鎖住。在緩慢輕鬆的動作下，安全帶不會被鎖住，您也可以完全自由地移動。

如果安全帶無法自捲收器拉出，請用力拉一下然後放鬆。即可順利將安全帶自捲收器拉出。

警告

- 插入扣片之後，確認扣片和帶扣兩者之間扣緊，安全帶沒有扭曲。
- 勿塞入硬幣、髮夾等物品至帶扣內，以免扣片與帶扣無法正常扣住。
- 如果座椅安全帶作用不正常，應立即聯絡本公司經銷商保養廠。勿在安全帶修復前使用該座位，它無法保護成年乘客或您的孩童免於死亡或嚴重傷害。

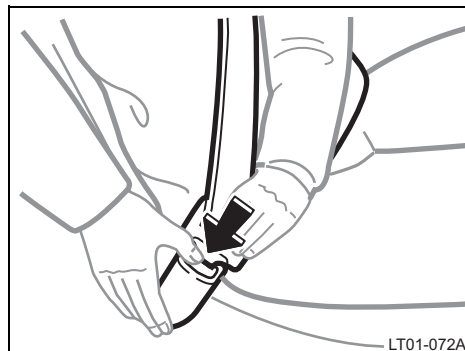


調整腰部及肩部安全帶。

腰部安全帶儘可能低到臀部位置—不可放在腰部。然後，向上拉動經過門柱固定扣環的肩部安全帶至舒適的位置。

⚠ 警告

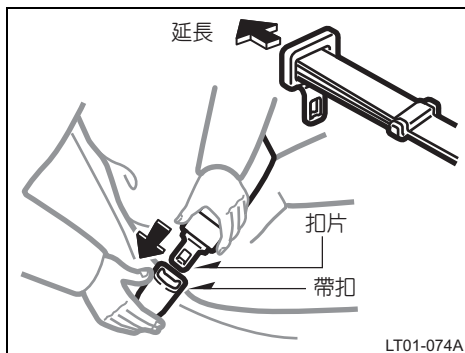
- 腰部安全帶位置過高或太鬆，在意外撞擊事故或其他意外事件時它可能滑過您的臀部造成嚴重傷害。請將腰部安全帶儘可能調低至臀部。
- 為了您的安全，切勿將肩部安全帶置於手臂下方。



解開安全帶時，按下帶扣釋放鈕，安全帶即自動捲收縮回。

如果安全帶未順利縮回，拉出檢查是否纏繞或扭曲。確認縮回時沒有扭曲。

— 2 點式安全帶



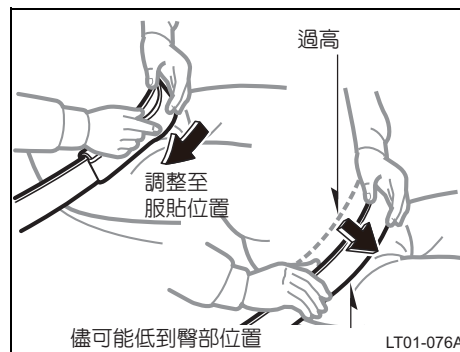
端正坐直並儘量向靠近椅背乘坐。將安全帶扣片插入帶扣內，以繫好安全帶。

當扣片插入帶扣時，您將聽到卡嗒聲響。

如果安全帶不夠長，可將扣片與安全帶成直角的拉出即可延長。

警告

- 插入扣片之後，確認扣片和帶扣兩者之間扣緊，安全帶沒有扭曲。
- 勿塞入硬幣、髮夾等物品至帶扣內，以免扣片與帶扣無法正常扣住。
- 如果座椅安全帶作用不正常，應立即聯絡本公司經銷商保養廠。勿在安全帶修復前使用該座位，它無法保護成年乘客或您的孩童免於死亡或嚴重傷害。



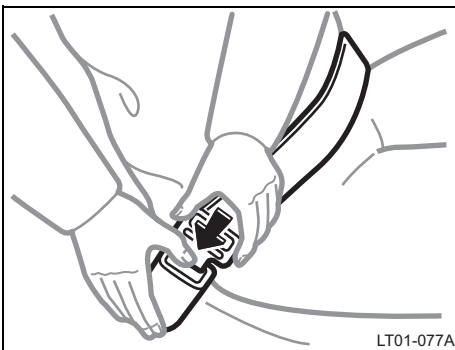
縮短過長的安全帶，並調整至適當位置。

要縮短安全帶，只要拉安全帶自由端即可。

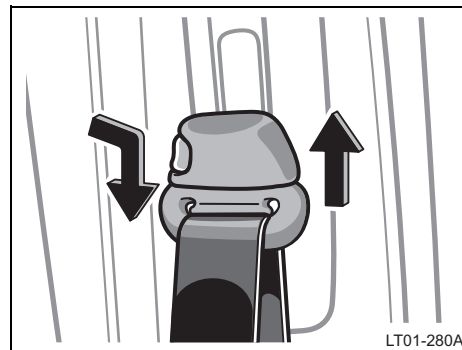
腰部安全帶應盡量低至臀部，而非腰部，然後，調整至舒適位置。

警告

腰部安全帶位置過高或太鬆，在意外撞擊事故或其他意外事件時它可能滑過您的臀部造成嚴重傷害。請將腰部安全帶盡可能調低至臀部。



要解開安全帶時，壓下帶扣釋放鈕即可。



可調式肩部安全帶固定座
(僅適用駕駛座椅)

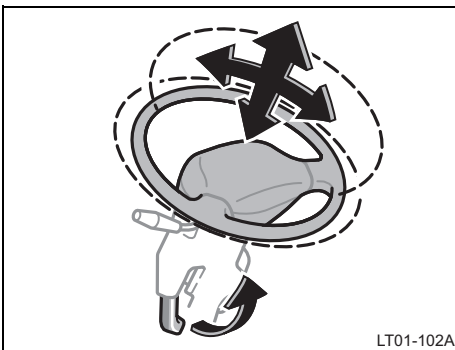
- 將肩部安全帶調整至適合您的最佳位置。
駕駛座側肩部安全帶固定座的高度可做 5 段式調整。
- 要將肩部安全帶固定座往上側移時，將其握住並移動即可。

- 安全帶固定座要往下側移時，要按下按鈕並移動固定座。
當固定座到達適合的位置後，再將手放開。
調整之後，查看安全帶固定座是否確實緊固。

警告

調整肩部安全帶固定座時，請勿讓肩部安全帶碰觸到您的頸部或臉部。並且，務必儘可能地調整安全帶高度至您的肩部。

可調式方向盤

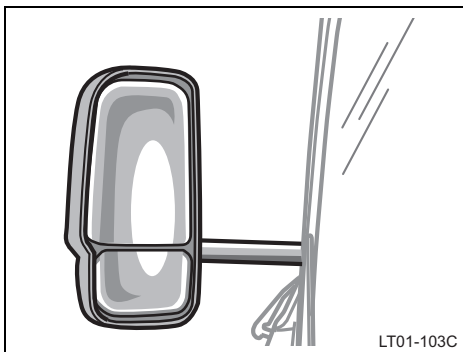


若要調整方向盤的位置，向上拉起鎖定釋放桿，然後傾斜方向盤到想要的角度，並推或拉動方向盤到想要的方向盤高度，再壓下鎖定釋放桿。

警告

- 勿在行駛中調整方向盤位置。此種動作可能會造成駕駛失控並發生意外，進而造成嚴重傷害甚至死亡。
- 方向盤調整後，請前後上下搖動方向盤以確認是否固定良好。

車外後視鏡 —



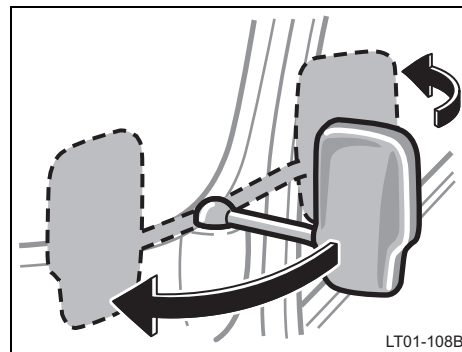
調整後視鏡至您可以在鏡中看見車身側面。

配備有照地鏡的車輛 — 後視鏡在分界線的上下兩側有不同曲率。下側鏡面提供較寬廣視線，所以上下兩側會提供不同的視覺距離。

警告

勿在行駛中調整後視鏡。此種動作可能會造成駕駛失控並發生意外，進而造成嚴重傷害甚至死亡。

— 折疊駕駛側後視鏡



後視鏡可向前或向後折疊，以利車輛停駐在巷道內。

將後視鏡向前或向後推，以折疊後視鏡。

 **警告**

行車前，駕駛側和乘客側的後視鏡都應完全伸出並正確地調整。勿在後視鏡向前或向後折疊之情況下行駛，此種動作可能會造成車輛失控並發生意外，進而導致嚴重傷害甚至死亡。

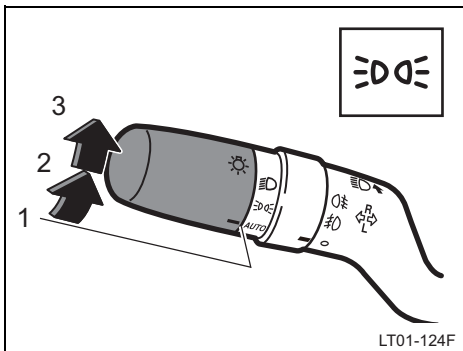
第 1 - 4 章

配備與控制開關的操作

燈光及雨刷

頭燈和方向燈	32
頭燈光束高度控制	35
緊急警示燈	36
前及後霧燈	36
室內燈	37
LED 室內燈	37
擋風玻璃雨刷和噴水器	38

頭燈和方向燈



頭燈

旋轉控制桿末端的旋轉鈕即可亮起下列燈光。

位置 1 AUTO—頭燈、日間行車燈及下列所有車燈會自動亮起和熄滅 (點火開關轉至「ON」位置時)。

位置 2 DRL —車幅燈、尾燈、牌照燈及儀表群燈會亮起。

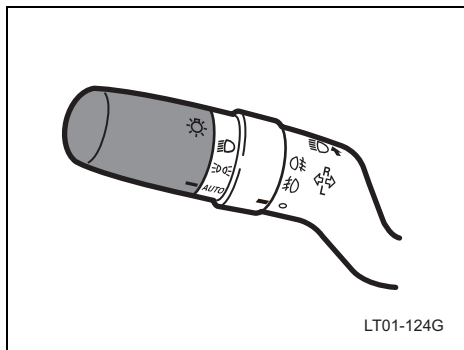
位置 3 D —頭燈及上列所有車燈 (日間行車燈除外) 會亮起。

先將頭燈亮起後，才能調整頭燈光束高度。(相關細節，請參閱 35 頁的「頭燈光束高度控制」章節)

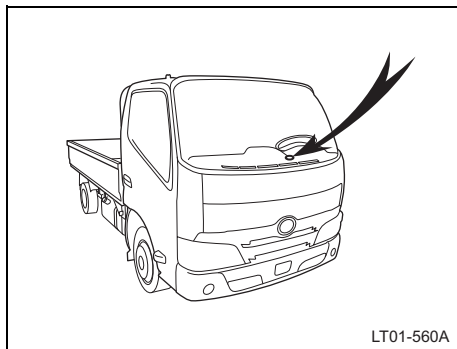
注意

為避免電瓶沒電，當引擎熄火時，切勿長時間打開車上燈光。

自動頭燈




預設開關位置為「AUTO」位置。當點火開關轉至「ON」位置，頭燈及尾燈會根據環境亮度而亮起或熄滅。

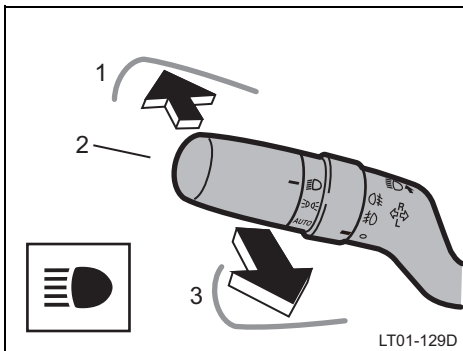


警告

若是將物品置於感知器上或是在擋風玻璃上安裝了會擋住感知器的物件，則可能導致感知器無法正常運作：甚至導致故障。

注意

- ◆ 行經有許多隧道的區域，請勿使用自動燈光開關並將頭燈保持開啓。燈光頻繁亮起及熄滅可能會導致其壽命縮短。
- ◆ 由於故障所致，若是於夜間將開關轉至「AUTO」位置時頭燈及尾燈並未亮起，請將開關切換至  位置並將車輛送至本公司經銷商保養廠檢查。



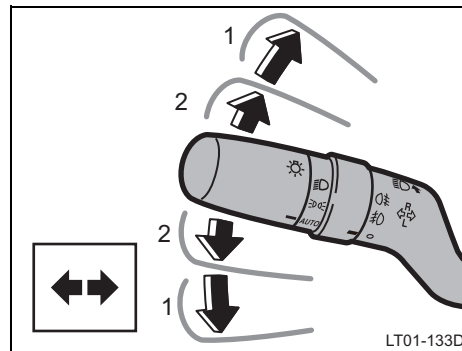
欲開啓遠光燈時，將頭燈 / 方向燈操作如下：

遠光燈和近光燈 — 需要使用遠光燈時，將頭燈亮起並將控制桿向前方推至如上圖 1 的位置即可。如果將控制桿置於上圖 2 的位置，則為近光燈。

儀表群上的藍色指示燈會亮起，代表您已開啓遠光燈。

頭燈閃光 (位置 3) — 將操作桿向內側扳到底，會使遠光燈亮起，放開控制桿遠光燈就會熄滅。

即使頭燈開關未開啓時，頭燈閃光仍可作用。



方向燈

要轉彎時，可將控制桿往上或往下撥至位置 1。

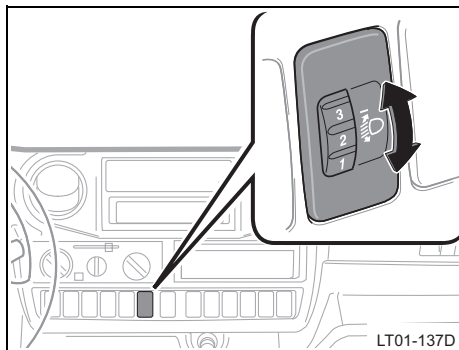
方向燈不論點火開關在任何位置均可操作。

在轉彎後方向盤回正時，控制桿會自動回復至中立位置。但是若只是變換車道，則可能需要用手撥回。

在變換車道時，亦可將控制桿往上或往下撥至位置 2 並固定不動，待變換車道完成後，放開控制桿即會自動彈回。

若位於儀表群內之方向燈指示燈（綠色燈）閃爍比平常快時，即表示前或後側方向燈泡燒毀。請參閱 216 頁的「更換燈泡」。

頭燈光束高度控制



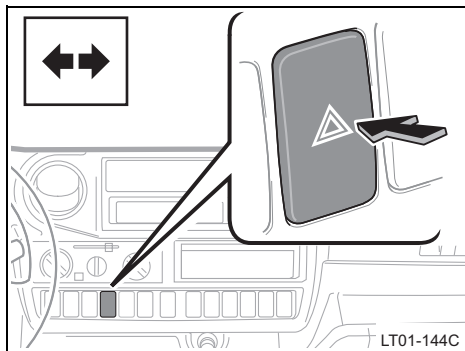
轉動旋鈕來調整頭燈光束的高度。

下表是正確的旋鈕設定例子。在其他未列出的負載情況下，請將頭燈光束高度調整為車上只有駕駛者時的高度。旋鈕的數字愈大，頭燈光束高度愈低。

隨時保持頭燈光束在正確高度，以免影響其他用路駕駛人。

負載狀況與旋鈕位置	
只有駕駛者（無裝載貨物）	0
駕駛者 + 滿載貨物	1—5

緊急警示燈



按下開關，即啓動緊急警示燈。

緊急警示燈不論點火開關在任何位置均可操作。

所有方向燈均會閃爍。

若車子必須停於交通危險區域時，打開緊急警示燈以警告其他駕駛者，

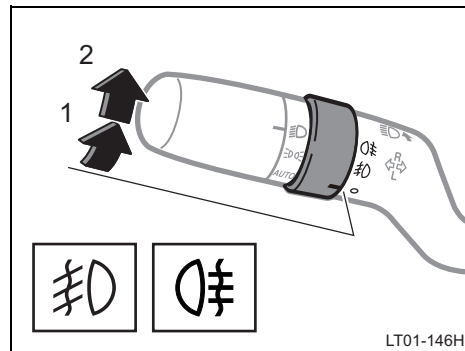
車子務必儘量靠邊停。

方向燈在緊急警示燈作動時無法運作。

注意

為防止電瓶沒電，引擎未運轉時，勿讓警示燈長時間的使用。

前及後霧燈



欲開啓前霧燈時，請將頭燈及方向燈開關作用桿的旋鈕環轉至位置 1。

欲開啓後霧燈時，請將頭燈及方向燈開關作用桿的旋鈕環轉至位置 2。

釋放旋鈕環可使其自動回到位置 1。再次操作該環則僅會將後霧燈關閉。

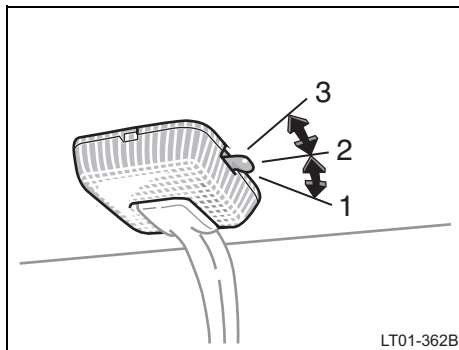
當尾燈亮時，它們將隨之亮起。

當所有燈光關閉時，霧燈即自動熄滅。

關閉頭燈開關後，即使再次開啓頭燈，後霧燈也不會亮起。(僅後霧燈)

若要開啓後霧燈，請再次依照前述的說明轉動開關。

室內燈



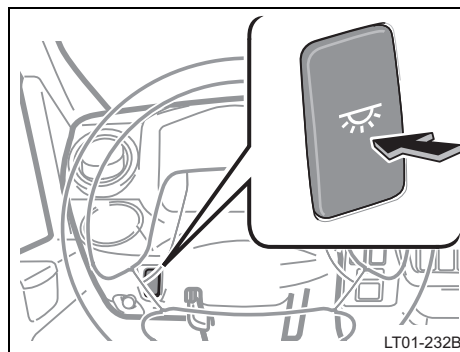
滑動此開關即可亮起室內燈。室內燈有下列位置：

位置 1 (ON)—任何時間都是亮起狀態。

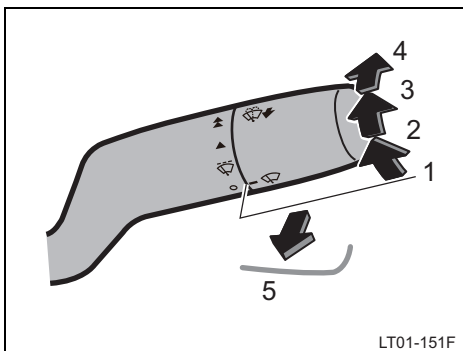
位置 2 (OFF)—室內燈關閉。

位置 3 (Door)—打開任一側車門時，室內燈即會亮起。兩側車門都關閉後，此燈即熄滅。

LED 室內燈 (若有此配備)



擋風玻璃雨刷及噴水器



將控制桿轉至想要位置，即可開啓擋風玻璃雨刷。點火開關必須在「ON」位置。

控制桿位置	速度設定
1	OFF
2	間歇
3	低速
4	高速

如果想要使噴水器噴出清潔液時，請將控制桿向後扳到底。(位置 5)

在清潔液噴出後，即使擋風玻璃雨刷在 OFF 位置，雨刷也會作動幾次。

噴水器清潔液的添加指示，請參閱 215 頁「添加噴水器清潔液」的說明。

寒冷氣候時，使用噴水器前先以除霧器將擋風玻璃加溫。這樣可以防止噴水器清潔液凍結在擋風玻璃上，而影響您的視線。

每次噴灑時間不可超過 15 秒。

注意

擋風玻璃乾燥時不可操作雨刷。否則可能會刮傷玻璃。

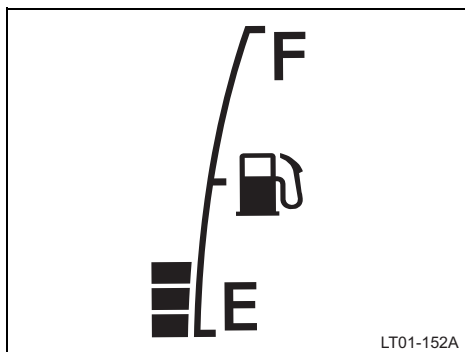
第 1 - 5 章

配備與控制開關的操作

儀表及維修警示燈

燃油表	40
引擎冷卻液溫度表	40
轉速表	41
資訊顯示幕	42
維修警示燈和警告蜂鳴器	43

燃油表



點火開關「ON」時，燃油表便會顯示出油箱中剩餘的大約油量。

接近滿油—燃油表在「F」。

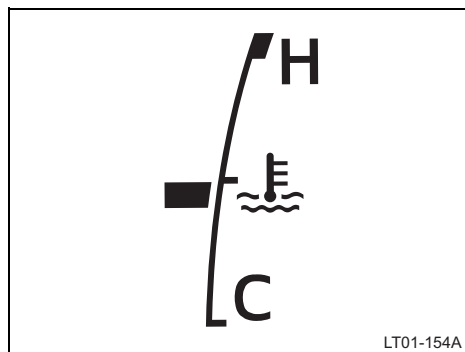
接近無油—燃油表在「E」。

在燃油表指向「E」（空）之前請盡快加油。

燃油表的最末一格會在油箱中的油量過低時閃爍。剩餘油量越低，閃爍的速度越快。請儘速加油。

在爬坡或過彎道時，因燃油在油箱內流動的關係，燃油表指針可能會擺動或燃油表的最末一格可能會提前閃爍。

引擎冷卻液溫度表



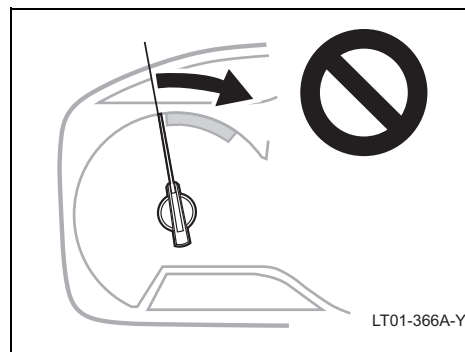
當點火開關轉到「ON」時，此表就會顯示引擎冷卻液的溫度。引擎的工作溫度會依氣溫與引擎負荷而產生各種變化。

如果車輛過熱 (引擎冷卻液溫度表「H」旁的格位閃爍)，請停車讓引擎冷卻。引擎冷卻液溫度警示燈亮起及蜂鳴器會作響以通知駕駛人發生引擎過熱。如果在嚴苛的行車條件下，引擎就有可能產生過熱的現象，例如：

- 炎熱氣候下行駛長爬坡路段。
- 高速行駛後減速慢行或停車。
- 在走走停停的路況長時間怠速運轉且使用空調。
- 拖尾車時。

注意
<p>◆ 不可取出引擎冷卻系統中的節溫器，此動作可能會造成引擎過熱。節溫器是設計用來控制冷卻液的流動，保持引擎在適當的溫度範圍內運轉。</p> <p>◆ 引擎過熱時不可繼續行駛。請參閱第 135 頁「如果引擎過熱」之說明。</p>

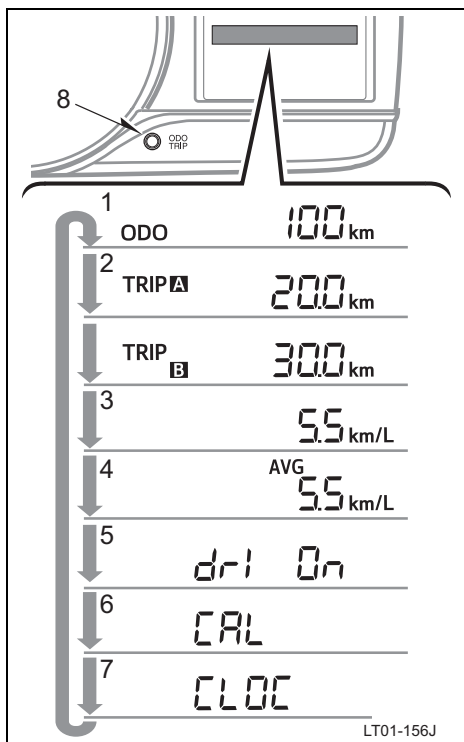
轉速表



轉速表顯示出引擎的轉速，其單位是每分鐘多少千轉。可利用它來選擇正確的換檔點，以防止引擎負荷過重或轉速太高。

注意
<p>切勿使指針進入紅色區域，如此可能會引起引擎嚴重損壞。</p>

資訊顯示幕



此表可顯示里程表、雙計程表、耗油量、日間模式、日曆及時間。

1. 里程表 — 可顯示車子已行駛的總里程數。
2. 雙計程表 — 可顯示各計程表自上次歸零後所分別行駛的里程數。
例如，您可以使用其中之一來計算耗油量，用另外一個表來記錄旅程距離。
3. 目前耗油量 — 可顯示瞬間油耗。
使用顯示的目前油耗作為參考。
4. 平均油耗 — 可顯示自此功能重設或引擎啟動後的平均油耗。
使用顯示的平均油耗作為參考。
按住 ODO TRIP 開關可完成重設。
5. 日間模式 — 用來設定是否將顯示器亮度調暗（如果設定為「ON」，會取消調暗）。

按住 ODO TRIP 開關可進行 ON/OFF 切換。

6. 日曆 — 可顯示日曆。

在「CAL」顯示後等待 2 秒鐘，日期將會顯示於里程表上。

如欲調整日期，請參閱第 76 頁的「日曆及時鐘」。







7. 時鐘 — 按住 ODO TRIP 開關可調整時鐘。

如欲調整時鐘，請參閱第 76 頁的「日曆及時鐘」。

8. ODO TRIP 開關 — 藉由按下 ODO TRIP 開關可切換顯示的項目。

於各項目顯示時，按住 ODO TRIP 開關可重設儀表或執行模式 ON/OFF 的變更。

維修警示燈和警告蜂鳴器

若警示燈或蜂鳴器作用		採取動作
(a)		引擎機油壓力過低警示燈和蜂鳴器： 停車及檢查。
(b)		駕駛艙舉升警告燈及蜂鳴器： 確實鎖定駕駛艙。
(c)		煞車系統警示燈及蜂鳴器： 立即停車並聯絡本公司經銷商保養廠。
(d)		「ABS (防鎖定煞車系統)」警示燈： 請至本公司經銷商保養廠檢查。 如果煞車系統警示燈同時亮起，請停車並立刻聯絡本公司經銷商保養廠。
(e)		充電系統警示燈： 立即停車並聯絡本公司經銷商保養廠。
(f)		DPR (柴油微粒主動濾清系統) 指示燈和蜂鳴器： 停車及檢查。執行手動再生。

若警示燈或蜂鳴器作用		採取動作
(g)		引擎過熱警示燈及蜂鳴器： 停車及檢查。
(h)		主警示燈和蜂鳴器： 請至本公司經銷商保養廠檢查。
(i)		MIL (故障指示燈) 和蜂鳴器： 請至本公司經銷商保養廠檢查。
(j)		駐車煞車警示燈及蜂鳴器： 釋放駐車煞車。
(k)		AdBlue® 指示燈： 補充或更換 AdBlue®。
(l)		燃油濾芯檢查警示燈和蜂鳴器： 亮起 — 濾芯阻塞。 閃爍 — 洩放水份。

若警示燈或蜂鳴器作用		採取動作
(m)		保養指示燈： 應根據時間或里程執行保養。
(n)	STOP	STOP 警示燈及蜂鳴器： 引擎熄火。重新啓動引擎。
(o)		VSC (車輛穩定控制) 指示燈和蜂鳴器： 請洽詢本公司經銷商。
(p)		引擎機油油位過低警示燈： 檢查引擎機油量。相關細節，請參閱第 50 頁。

(a)引擎機油壓力過低警示燈和蜂鳴器

此燈警示引擎機油壓力過低。

在行駛中此燈閃爍或亮起時，則立刻將車輛停至路邊安全的處所，請電洽本公司經銷商保養廠協助。

當引擎處於怠速運轉時，有時會有輕微的閃亮，或緊急煞車後會有短暫的亮起，但只要輕踩油門之後，此燈就會熄滅，這表示系統是正常的。

此燈可能在機油油位非常低時亮起。此功能並非設計用來指示低油位，油位必須以量油尺來檢查。

注意

警示燈亮時，不可繼續行駛，即使是一小段距離也不行，否則可能會損壞引擎。

(b)駕駛艙舉升警告燈及蜂鳴器

此警示燈警示駕駛艙未確實鎖定。

儘速以駕駛艙把手鎖定駕駛艙。(詳細操作，請參閱第 12 頁「駕駛艙舉升」)

警告

駕駛艙沒有確實鎖定時，不可駕駛車輛。否則可能使駕駛艙不預期的舉升並造成意外。

(c)煞車系統警示燈及蜂鳴器

此警示燈會在點火開關「ON」位置時亮起。若煞車系統功能正常，此警示燈將於數秒後熄滅。若系統已發生故障，則此警示燈不會熄滅。

警告

煞車系統警示燈及蜂鳴器用於指示煞車系統可能已發生問題。此時請立即將車輛停放在安全地點並聯絡本公司經銷商保養廠。

當點火開關在「ON」位置，且如有下述情況時，此警示燈會亮起且蜂鳴器會鳴響。

- 當煞車油油位過低時 ...

警告

煞車油油位太低，繼續行駛是相當危險的。

- 當真空過低時 ...

遇下列情況時，請將您的愛車送到本公司經銷商保養廠檢查：

- 點火開關轉至「ON」時，警示燈並未亮起。

警告

引擎運轉中但此警示燈並未熄滅時，應立即將車輛停駐至安全地點並聯絡本公司經銷商保養廠。此時，煞車可能無法正常工作，煞車距離將會加長。將煞車踏板踩到底使車子立即停止。

(d)「ABS (防鎖定煞車系統)」警示燈

此警示燈會在點火開關轉至「ON」位置時亮起。若防鎖定煞車系統功能正常，此警示燈將於數秒後熄滅。此後，若系統發生故障，此燈將再度亮起。

當「ABS」警示燈亮起 (煞車系統警示燈未亮起) 時，表示防鎖定煞車系統無法作用，但煞車系統仍能以傳統方式作用。

當「ABS」警示燈亮起 (煞車系統警示燈未亮起) 時，表示防鎖定煞車系統無法作用，車輪可能於緊急煞車時或於濕滑路面煞車時發生鎖死情形。

如果出現下列任一情況，表示警示燈系統所監測的組件中可能有某處發生故障，請儘快至本公司經銷商保養廠進行檢修。

- 點火開關轉至「ON」位置時警示燈未亮起，或持續亮起。
- 警示燈於行駛中亮起。

警示燈於操作中短暫亮起並不表示故障。

注意

有時，ABS 警示燈會在使用速度試驗器或引擎高速空轉時亮起，這並非表示系統有問題。停車並重設警示燈。

(e) 充電系統警示燈

當點火開關轉至「ON」位置，此警示燈會亮起，當引擎順利啟動後就會熄滅。

當引擎運轉時發生故障，充電系統警示燈就會亮起。

注意

當充電警示燈在引擎運轉時亮起，可能是引擎驅動皮帶斷裂所造成。如果警示燈亮起，立即將車輛停放在安全地點並聯絡本公司經銷商保養廠。

(f) DPR (柴油微粒主動濾清系統) 指示燈和蜂鳴器

當觸媒轉換器中有微粒物質形成時，此警示燈即會閃爍且蜂鳴器亦會作響。相關細節，請參閱第 89 頁「柴油微粒主動濾清系統」。

(g) 引擎過熱警示燈及蜂鳴器

請參閱第 135 頁「如果引擎過熱」之說明。

(h) 主警示燈和蜂鳴器

請至本公司經銷商保養廠進行檢修。

(i) MIL (故障指示燈) 和蜂鳴器

此燈警示引擎電路系統或控制系統方面有問題。

如果行駛時此燈亮起，請儘快至本公司經銷商保養廠檢查修理。

當您踩下油門踏板而引擎轉速無法提升，表示電子引擎控制系統中可能發生故障。請將車輛停至路旁並洽詢本公司經銷商保養廠，或是小心謹慎地駕駛車輛 (此時車輛性能將較正常情況為差) 儘速回廠檢修。

即使電子引擎控制系統的問題在低速行駛時消失，在引擎停止且鑰匙轉至「ACC」或「LOCK」位置之前，系統可能不會恢復正常。

(j) 駐車煞車警示燈及蜂鳴器

此燈於操作駐車煞車時亮起。

若於警示燈亮起時駕駛車輛，蜂鳴器將鳴響示警。

注意

駐車煞車尚未完全放鬆之前，駐車煞車警示燈將保持亮起。為避免駐車煞車受損，行駛前務必放鬆駐車煞車。

(k) AdBlue® 指示燈

當 AdBlue® 剩餘存量過低時會透過此警示燈警告您。檢查並補充 AdBlue®。關於細節，請參閱第 100 頁的「警告訊息」。

(l) 燃油濾芯檢查警示燈

當燃油濾芯有阻塞或者需要洩放燃油濾芯中的水分時，此燈即會亮起對您發出警告。

當警示燈亮起 — 濾芯阻塞。

更換燃油濾芯。(參閱第 194 頁「更換燃油濾芯」。)

警告

請勿讓警示燈持續亮著。否則在行駛途中有可能會發生加速故障，最終引擎可能會無法啟動。

請至本公司經銷商保養廠進行檢修。

當警示燈閃爍 — 洩放水分。

此警示燈警告燃油濾芯內積水已達規定高度。

如果亮起，請儘速洩放積水。(參閱第 194 頁「洩放燃油濾芯積水」。)

注意

警示燈作用時，切勿繼續行駛，燃油濾芯積滿水時仍繼續行駛會使燃油系統損壞。

(m)保養指示燈

應根據時間或里程執行保養。

(n)停止警示燈及蜂鳴器

此燈會在行駛中引擎熄火時對您發出警告。

行駛中 — 將車停放於安全處然後重新啓動引擎。

停止時 — 重新啓動引擎。

如果無法重新啓動引擎，請聯絡本公司經銷商保養廠。

(o)VSC (車輛穩定控制) 指示燈和蜂鳴器

偵測到 VSC (車輛穩定控制) 故障。請洽詢本公司經銷商。

此燈在 VSC 或 TRC 系統作用時會閃爍。

(p)引擎機油油位過低警示燈

此燈會在剩餘的引擎機油量過低時對您發出警告。檢查引擎機油量。

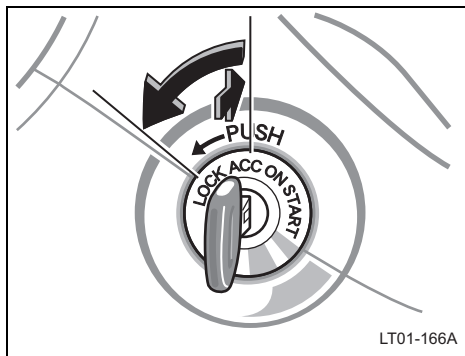
第 1 - 6 章

配備與控制開關的操作

點火開關、變速箱和駐車煞車

點火開關	52
手排變速箱	53
駐車煞車	55

點火開關



「START」－起動馬達作用。放開時，鑰匙會回到「ON」位置。相關啓動的提示，請參閱第 118 頁。

「ON」－引擎和所有配件都可作用。在啓動之前，請使用預熱塞來將引擎預熱。

此為正常駕駛時的位置。

「ACC」－配件可作用，如音響，但引擎熄火。

「LOCK」－引擎熄火和方向盤鎖住，鑰匙只能在此位置取下。

您必須將鑰匙壓入，才能將鑰匙由「ACC」轉至「LOCK」位置。

啓動引擎時，鑰匙可能卡在「LOCK」位置。此時應先將鑰匙完全壓入，然後再輕輕轉動方向盤並扭轉鑰匙，即可解除此現象。

當鑰匙轉至「ACC」、「ON」或「START」位置時，各儀表上的指針會少許移動，這是正常現象並非故障。

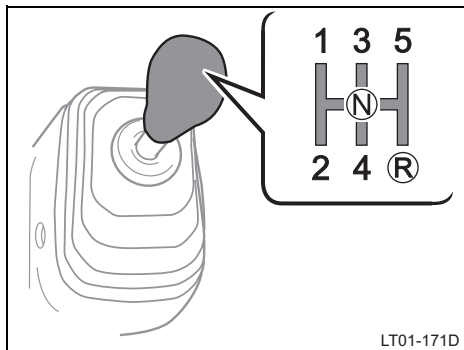
警告

行駛中絕不可取下鑰匙，否則會鎖住方向盤而導致方向盤失去控制。

注意

若引擎熄火時，不可將鑰匙置於「ON」位置，否則電瓶會沒有電。

手排變速箱



排檔方式如圖片所示。

換檔時將離合器踏板踩到底，且慢慢放開。行駛中不可將腳放置於踏板上，因為這會引起離合器故障。當車輛停在上坡道時，不可使用離合器來停駐車輛，車輛停駐應使用駐車煞車。

太快排入高速檔或太慢排入低速檔均會引起引擎負荷過重且發出異音。經常性地在各檔位以其最高轉速行駛，會引起引擎過度磨損和耗油。

倒車燈及倒車蜂鳴器

當排檔桿排入「R」（倒檔）位置時，倒車燈將會亮起且駕駛艙內的倒車蜂鳴器以及在車後方的蜂鳴器亦會作響，以提醒您排檔桿排入「R」（倒檔）位置。

最高允許速限

在高速公路或超車時，可能需要最大加速能力。確實遵循下列各檔位的最高速限：

檔位	km/h (mph)
1	23 (14)
2	42 (26)
3	68 (42)
4	98 (61)

注意

若車速較下一個低速檔的最高允許速限快時，則不可降檔。

良好駕駛習慣

- 若倒檔排入困難時，先排入空檔，暫時釋放離合器踏板，然後再排檔一次。
- 拖曳尾車時，為了維持引擎煞車效果，不可使用第 5 檔。

警告

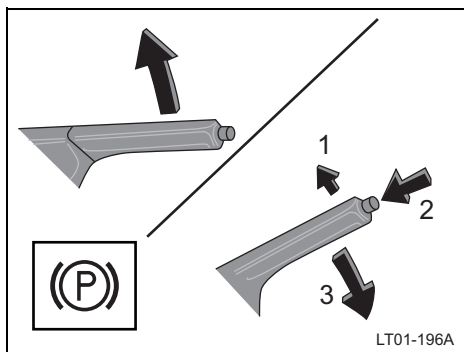
- 在濕滑路面降檔時必須小心。突然換檔可能會造成車輛打滑。
- 使用手排變速箱，將車輛以 1 檔起步並不可過度使用半離合器狀態。否則會加速離合器磨損，還會損壞離合器並導致車輛起火，相當危險。
- 為免損壞離合器，開車時不可一直將腳放在離合器踏板上。

- 行駛中不可排入「N」檔。排入「N」檔會使引擎煞車無作用並且可能導致撞車而造成嚴重傷亡。
- 在車輛完全停止前，請勿從前進檔位排至倒檔，或從倒檔排至前進檔位。有可能會損壞變速箱。
- 降檔時，務必將車輛減速並且一次只降一個檔位，以免引擎超轉。若發生超轉，可能會嚴重損壞引擎。
- 將離合器踏板踩到底。若未將離合器踏板踩到底，有可能會損壞變速箱。

注意

排入倒檔前必須確認車輛是否完全停止。

駐車煞車



當駐車時，應確實拉起駐車煞車，以避免車輛滑行。

設定：拉起駐車煞車桿。為獲得更好駐車力量，首先踩住煞車踏板，然後再拉起桿子來設定駐車煞車。

解除：輕輕拉起駐車煞車桿 (1)，按下按鈕 (2)，然後放下駐車煞車桿 (3)。

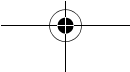
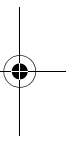
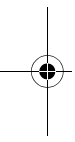
為提醒您駐車煞車已作用，儀表群上的駐車煞車警示燈會亮起，一直到您鬆開駐車煞車，警示燈才會熄滅。

警告

- 除非緊急狀況，否則行駛中，應避免拉起駐車煞車。行駛中使用駐車煞車可能會鎖住後車輪並導致車輛不穩，並且可能造成嚴重意外。
- 緊急狀況下使用駐車煞車後，檢查並確認駐車煞車無故障情形。

注意

警示燈亮起與否與駐車煞車力大小無關，必須將拉桿完全拉到底。



12V BT, USB 車用音響 RECEIVER ASSY, RADIO

EL-810-KZ01

使用說明書

謝謝惠購產品

請在使用本產品前，仔細閱讀使用說明書，
以了解本產品的正確操作方法。

第 1 - 7 章

目錄

行車前注意事項.....	58
產品規格	58
按鍵位置說明.....	59
基本操作	60
功能設定	60
工作模式	62
RADIO 模式.....	62
MP3 模式	62
AUX 模式	63
藍牙狀態	63
收音機接收	64
基本故障排除.....	64

行車前注意事項

小心 / 警告

- 不要在駕駛過程中調整您的音響系統。

在開車過程中調整您的音響系統，會造成您分心而發生交通事故之危險疑慮。建議於車子停止時，再調整音響系統。

- 基於行車安全，音響音量應調整至讓您可以聽見車外聲音的程度。

注意

- 若本音響出廠後，串接加裝非原廠配件部品，可能造成產品的損壞或故障，則不在產品保修範圍內。
- 若為以下操作情況產生損壞或故障，則不在保修範圍內：
 - » 當引擎熄火時，不可長時間使用音響，否則會消耗電池電力。
 - » 如果在車內或靠近車輛處使用數字式行動電話或 CB 無線電，這會引起音響系統的噪音，不過不代表系統損壞。
- 請妥善保管使用說明書，以便將來必要性使用。
- 此產品不應該暴露於潮濕環境或用濕手觸碰機台，以避免短路而造成事故發生。
- 若有水進入機台，請立即熄火，並通知合格技師前來維修。
- 當您的車子停止以及引擎熄火之前，請確保關閉您的音響。
- 如果您不能正確地操作這種產品，請與您的經銷商或者附近審定的服務中心聯繫。
- 如果您很難安裝音響，請與您的經銷商或者附近合格服務中心聯繫。

產品規格

動作溫度範圍	-20~ +70 (°C)
保存溫度範圍	-40~ +85 (°C)
額定電壓	DC 12V
電壓範圍	DC 9~18V
消費電流	Battery (ACC Off) : Less than 4mA Battery (ACC On) : Less than 6.6A ACC : Less than 1A ILL : Less than 0.1A
LCM 螢幕	藍底黑字
音場數值設定	BASS/TREBLE/LOUNDER/BALANCE/FADER
時間顯示設定	時制設定 / 小時設定 / 分鐘設定
RADIO	AM (531~1629 kHz; 9 kHz/step)。 FM (87.5~108.0 MHz; 50k Hz/step) 5 組電台 AM1/AM2/FM1/FM2/FM3 分別可儲存 6 組頻道於數字「1~6」鍵，共可儲存 30 個頻道
USB	MP3 / WMA USB 2.0 ,FAT32 ,32G Max 2A Max USB A Type
BT	支援藍牙音樂 A2DP 支援藍牙免持 支援藍牙配對
AUX	支援音源輸入
MIC	藍牙免持功能時為通話聲音接收

按鍵位置說明



1. PWR.VOL.DISP 鍵

- 電源開關：音響開機狀態下，短按此鍵開啟音響；音響開機狀態下，長按此鍵關閉音響。
- 音量調整：RADIO/MP3/AUX 工作模式下，右旋此鍵提高音量，左旋此鍵降低音量；藍牙通話狀態下，右旋此鍵提高聲音；左旋此鍵降低聲音。
- 資訊顯示：開機狀態下，短按此鍵可切換播放資訊與時間顯示。

2. MODE 鍵

- 工作模式：短按此鍵切換 RADIO/ MP3/ AUX 工作模式。
- 功能設定：長按此鍵進入功能設定狀態，進行藍牙 / 音場 / 時間設定。

3. BAND 鍵

本音響設有 5 組電台 AM1/AM2/FM1/FM2/FM3。RADIO 工作模式下，短按此鍵切換電台，LCM 螢幕會顯示當前電台字樣。長按此鍵可啟動自動儲存電台頻道，將當前電台收訊到最佳的 6 個頻道自動儲存於數字「1~6」鍵；爾後短按數字「1~6」鍵即可收聽所儲存的頻道，LCM 螢幕會顯示其記憶位置 M1~M6 字樣。

4. ◀◀ 鍵

RADIO 工作模式下，短按此鍵往前搜尋當前電台的頻道（數字減少），遇到收訊較強的頻道即停止搜尋。MP3 工作模式下，短按此鍵選擇上一首曲目，若播放時間 ≥ 2 秒，會重播當前曲目；長按此鍵則會快退播放當前曲目。

5. ▶▶ 鍵

RADIO 工作模式下，短按此鍵往後搜尋當前電台的頻道（數字增加），遇到收訊較強的頻道即停止搜尋。MP3 工作模式下，短按此鍵選擇下一首曲目；長按此鍵則會快進播放當前曲目。

6. ☎ 1 鍵

RADIO 工作模式下，短按此鍵進入當前電台預設或之前儲存的頻道，LCM 螢幕會顯示 M1 字樣；長按此鍵 2 秒可將當前所喜好的電台頻道儲存於此鍵，下次欲聽取此電台頻道時，直接短按此鍵即可。MP3 工作模式下，短按此鍵可移至上一個曲目資料夾。藍牙來電狀態下，短按此鍵可接聽電話，長按此鍵可拒絕來電；藍牙通話狀態下，短按此鍵可掛斷電話。

7. 2/PAUSE 鍵

RADIO 工作模式下，短按此鍵進入當前電台預設或之前儲存的頻道，LCM 螢幕會顯示 M2 字樣；長按此鍵 2 秒可將當前所喜好的電台頻道儲存於此鍵，下次欲聽取此電台頻道時，直接短按此鍵即可。MP3 工作模式下，短按此鍵會暫停播放當前收聽的曲目，LCM 螢幕會顯示 PAUSE 字樣；若要取消暫停播放，只要再短按此鍵即可。藍牙通話狀態下，短按此鍵可切換麥克風停止收音和恢復收音。

8. 3/RPT 鍵

RADIO 工作模式下，短按此鍵進入當前電台預設或之前儲存的頻道，LCM 螢幕會顯示 M3 字樣；長按此鍵 2 秒可將當前所喜好的電台頻道儲存於此鍵，下次欲聽取此電台頻道時，直接短按此鍵即可。MP3 工作模式下，短按此鍵會啟動重覆播放當前收聽的曲目，LCM 螢幕會顯示 RPT 字樣；若要取消重覆播放，只要再短按此鍵即可。

9. 4/RND 鍵

RADIO 工作模式下，短按此鍵進入當前電台預設或之前儲存的頻道，LCM 螢幕會顯示 M4 字樣；長按此鍵 2 秒可將當前所喜好的電台頻道儲存於此鍵，下次欲聽取此電台頻道時，直接短按此鍵即可。MP3 工作模式下，短按此鍵會啟動隨機播放歌曲，LCM 螢幕會顯示 RND 字樣；若要取消隨機播放，只要再短按此鍵即可。

10. 5/SCAN 鍵

RADIO 工作模式下，短按此鍵進入當前電台預設或之前儲存的頻道，LCM 螢幕會顯示 M5 字樣；長按此鍵 2 秒可將當前所喜好的電台頻道儲存於此鍵，下次欲聽取此電台頻道時，直接短按此鍵即可。MP3 工作模式下，短按此鍵會啟動掃描播放功能，其會自動掃描所有曲目並且播放每首曲目的前 10 秒，LCM 螢幕會顯示 SCAN 字樣；若要取消隨機播放，只要再短按此鍵即可。

11. 6 鍵

RADIO 工作模式下，短按此鍵進入當前電台預設或之前儲存的頻道，LCM 螢幕會顯示 M6 字樣；長按此鍵 2 秒可將當前所喜好的電台頻道儲存於此鍵，下次欲聽取此電台頻道時，直接短按此鍵即可。MP3 工作模式下，短按此鍵可移至下一個曲目資料夾。藍牙通話狀態下，短按此鍵可切換藍牙免持接聽和手機裝置接聽。

12. USB/AUX 插孔

使用於外部多媒體裝置插入或外部音源輸入。

13. MIC 孔

藍牙免持功能時通話聲音接收。

基本操作

▶ 電源開關

引擎啟動 ACC ON 後，音響開機狀態下，短按「PWR.VOL.DISP」鍵開機進入操作畫面；音響開機狀態下，長按則關閉音響。第一次開機會先進入預設 RADIO 工作模式。爾後如果直接 ACC OFF，下次 ACC ON 會直接進入上次使用的工作模式。

▶ 音量調整

RADIO/USB/AUX 工作模式下，旋轉「PWR.VOL.DISP」鍵可調整音量，右旋提高音量，左旋降低音量。藍牙通話狀態下，右旋提高通話聲音，左旋降低通話聲音。

▶ 時間顯示

引擎啟動 ACC ON 後，音響開機狀態下，LCM 螢幕會先顯示時間；音響開機狀態下，短按「PWR.VOL.DISP」鍵，可切換播放資訊與時間顯示。

功能設定

長按「MODE」鍵進入功能設定狀態，旋轉「PWR.VOL.DISP」鍵選擇設定選項，採單循環方式。功能設定選項如下：

藍牙連線狀態 / 藍牙配對開關 / 藍牙自動接聽開關 / 藍牙功能開關 / BASS(低音) / TREBLE(高音) / LOUNDER(立體音) / BALANCE(左右平衡調整) / FADER(前後平衡) / 時制設定 / 小時設定 / 分鐘設定。任何一個功能設定選項下，短按「MODE」鍵可退出功能設定狀態，返回原本的工作模式。

► 藍牙設定

1. 藍牙連線狀態

長按「MODE」鍵進入功能設定狀態，當 LCM 螢幕顯示「CONBT」，代表藍牙已連線；「DISBT」，代表藍牙未連線，須旋轉「PWR.VOL.DISP」鍵切換至藍牙功能開關選項進一步設定。

2. 藍牙功能開關

功能設定狀態下，旋轉「PWR.VOL.DISP」鍵選擇設定選項，當 LCM 螢幕顯示 BT OFF，代表藍牙功能關閉，短按「PWR.VOL.DISP」鍵進入此設定，旋轉「PWR.VOL.DISP」鍵將「BT OFF」切換至「BT ON」。開啟後，短按「PWR.VOL.DISP」鍵完成此設定。

3. 藍牙配對開關

手機端若未曾連線本音響藍牙，則需進行藍牙配對動作。功能設定狀態下，旋轉「PWR.VOL.DISP」鍵選擇設定選項，當 LCM 螢幕顯示 PAIR OFF，代表未啟動藍牙配對動作，短按「PWR.VOL.DISP」鍵進入此設定，旋轉「PWR.VOL.DISP」鍵將「PAIR OFF」切換至「PAIR ON」，透過手機端找尋本音響藍牙裝置“EL-810_KZ”進行連線，若有要求輸入密碼時，請於手機端輸入密碼《0000》。當連線成功後，短按「PWR.VOL.DISP」鍵完成此設定。本音響藍牙配對有記憶功能，有配對過的裝置，只要開啟裝置端藍牙，選擇“EL-810_KZ”就可直接連線。最多有 5 組記憶，當第 6 個裝置進行配對時，會自動刪除第 1 組記憶的裝置。

4. 藍牙自動接聽開關

功能設定狀態下，旋轉「PWR.VOL.DISP」鍵選擇設定選項，當 LCM 螢幕顯示「ANS OFF」，代表未開啟藍牙免持接聽，短按「PWR.VOL.DISP」鍵進入此設定，旋轉「PWR.VOL.DISP」鍵將 ANS OFF 切換至「ANS ON」。開啟後，短按「PWR.VOL.DISP」鍵完成此設定。

► 音場設定

功能設定狀態下，旋轉「PWR.VOL.DISP」鍵選擇想要設定的音場設定項目，短按「PWR.VOL.DISP」鍵進入，再旋轉「PWR.VOL.DISP」鍵選擇所要的設定值。短按「PWR.VOL.DISP」鍵完成該設定。音場設定項目的設定值內容如下所示：

- BASS：-7~0~+7
- TREBLE：-7~0~+7
- LOUNDER：ON/OFF (立體音)
- BALANCE：L9~0~R9
- FADER：R9~0~F9

► 時間設定

1. 時制設定

功能設定狀態下，旋轉「PWR.VOL.DISP」鍵選擇設定選項，當 LCM 螢幕顯示 CLOCK 時，短按「PWR.VOL.DISP」鍵進入此設定，旋轉「PWR.VOL.DISP」鍵可切換 12H 或 24H 時制。短按「PWR.VOL.DISP」鍵完成該設定。

2. 小時設定

功能設定狀態下，旋轉「PWR.VOL.DISP」鍵選擇設定選項，當 LCM 螢幕顯示小時正在閃動，短按「PWR.VOL.DISP」鍵進入此設定，旋轉「PWR.VOL.DISP」鍵調整小時數值。短按「PWR.VOL.DISP」鍵完成該設定。

3. 分鐘設定

功能設定狀態下，旋轉「PWR.VOL.DISP」鍵選擇設定選項，當 LCM 螢幕顯示分鐘正在閃動，短按「PWR.VOL.DISP」鍵進入此設定，旋轉「PWR.VOL.DISP」鍵調整分鐘數值。短按「PWR.VOL.DISP」鍵完成該設定。

工作模式

短按「MODE」鍵切換 RADIO/USB/AUX 工作模式。長按「MODE」鍵進入功能設定狀態，旋轉「PWR.VOL.DISPLAY」鍵選擇設定 BT 模式（可參考前頁藍芽設定）。

▶ RADIO 模式

1. 電台選擇

本音響設有 5 組電台 AM1/AM2/FM1/FM2/FM3，短按「BAND」鍵可選擇廣播電台，LCM 螢幕會顯示該電台字樣。

2. 電台頻道搜尋

短按「◀◀」鍵，往前搜尋當前電台的頻道（數字減少）；短按「▶▶」鍵，音響後搜尋當前電台的頻道（數字增加），遇到收訊較強的頻道即停止搜尋。長按「◀◀」鍵 2 秒，自動往前快搜；長按「▶▶」鍵 2 秒，自動往下快搜，直到尋找到當前電台收訊最佳的頻道後停下來。當接收到的收訊較佳時，LCM 螢幕會顯示∞符號。

3. 電台頻道儲存

本音響設有 5 組電台 AM1/AM2 /FM1/FM2/FM3，分別可儲存 6 組頻道於數字「1~6」鍵，共可儲存 30 個頻道。欲儲存當前收聽的電台，可以選擇數字「1~6」鍵其中一個按鍵，長按 2 秒即可儲存於該按鍵，同時 LCM 螢幕會顯示其記憶位置 M1~M6 字樣。例如，想把目前電台收聽的 99.1 頻道儲存在數字 3 鍵，直接長按 2 秒儲存進數字 3 鍵，LCM 螢幕會顯示 M3 字樣。

4. 電台頻道自動掃描儲存

長按「BAND」鍵 2 秒，音響會自動掃描，LCM 螢幕會顯示 SCAN AUTO 字樣，將當前六個收訊最佳的頻道，自動儲存到「1~6」鍵內；爾後直接選擇數字鍵收聽已儲存的頻道即可。同樣地，選擇哪個數字鍵，LCM 螢幕上亦會顯示目前收聽頻道的儲存位置；例如，短按選擇數字「6」鍵收聽儲存頻道，LCM 螢幕上會顯示 M6。

▶ MP3 模式

1. 曲目播放

短按「MODE」鍵切換至 MP3 工作模式，會自動播放第一個資料夾的第一首曲目。當播放曲目時，若是 MP3 格式，則會先顯示資料夾資訊，如 F001，再顯示曲目與播放時間，LCM 螢幕會顯示 MP3 字樣。

2. 曲目選擇

短按「◀◀」鍵選擇前一首曲目；短按「▶▶」鍵選擇後一首曲目。若播放曲目時間 < 2 秒，短按「◀◀」鍵，會跳到上一首曲目；但若播放時間 ≥ 2 秒，則會重新播放當前曲目。

3. 快進 / 快退播放

長按「▶▶」鍵快進播放當前曲目；長按「◀◀」鍵快退播放當前曲目。

4. 暫停播放

短按「2/PAUSE」鍵啟動暫停動作，LCM 螢幕上會顯示「PAUSE」字樣；再短按一次該鍵，即可取消暫停播放動作。

5. 重覆播放

短按「3/RPT」鍵啟動重覆播放動作，LCM 螢幕上會顯示「RPT」字樣；再短按一次該鍵，即可取消重覆播放動作。

6. 隨機播放

短按「4/RND」鍵啟動隨機播放動作，LCM 螢幕會顯示「RND」字樣；再按一次該鍵，即可取消隨機播放動作。

7. 掃描播放

短按「5/SCAN」鍵啟動曲目掃描播放動作，播放所有曲目的前面 10 秒，LCM 螢幕上會顯示「SCAN」字樣；再按一次該鍵，即可取消掃描播放動作。

► AUX 模式

短按「MODE」鍵切換至 AUX 工作模式，LCM 螢幕會顯示 AUX 字樣。此工作模式僅接收外部音源輸入，旋轉「PWR.VOL.DISP」鍵可調整音量，右旋提高音量，左旋降低音量；曲目播放或停止則由音源輸入裝置端進行控制。

藍牙狀態

1. 藍牙音樂播放

手機與本音響藍牙已連線狀態下，當手機端播放曲目時，工作模式會自動切換至藍牙狀態，自動播放手機端播放之曲目。短按◀◀鍵選擇上一首曲目，短按▶▶鍵選擇下一首曲目，亦可由手機端選擇上一首 / 下一首曲目，旋轉「PWR.VOL.DISP」鍵可調整音量，右旋提高音量，左旋降低音量，LCM 螢幕顯示「A2DP BT」字樣。短按「MODE」鍵或是由手機端結束曲目播放，回到原本的工作模式。

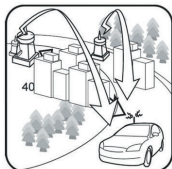
2. 藍牙免持通話

手機與本音響藍牙已連線狀態下，當有電話來電時，工作模式會自動切換至藍牙狀態，短按☎1鍵接聽電話，長按則拒接來電；藍牙通話狀態下，短按☎1掛斷電話；旋轉「PWR.VOL.DISP」鍵可調整通話聲音，右旋提高通話聲音，左旋降低通話聲音；短按「2/PAUSE」鍵可切換麥克風停止收音和恢復收音；短按「6▶◻」鍵可切換藍牙免持接聽和手機裝置接聽。藍牙通話結束後，會自動切換回原工作模式。

收音機接收

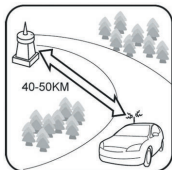
AM (調幅) 特性

AM 訊號遇到大廈或高山等會轉向，碰到電離層時會產生反射，所以，比 FM 訊號傳得更遠。因此，兩個電臺會以相同的頻率，同時被收聽。



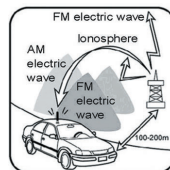
FM (調幅) 特性

FM 廣播的距離一般約 40-50 公里 (25-30 哩)。因為需要特別編碼才能將聲音分成兩頻道發送，所以立體聲 FM 傳送的距離比單音 (非身歷聲) FM 短。



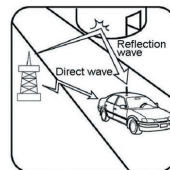
FM 訊號傳送的模式與光束相似，是直線前進且會被障礙物所反射的。不同於 AM 訊號，FM 訊號無法藉由電離層的反射來傳送，也容易受到障礙物的阻擋。FM 訊號不能超越地平面傳送，所以 FM 電臺無法像 AM 一樣傳送很遠距離。

大氣條件也會影響 FM 接受，濕度太高接收不良。但是，多雲天氣的接收要比晴天好。



多層信號雜音

因為障礙物會反射 FM 信號，故有可能同時接收到直射信號與反射信號，如此會造成輕微的接收延遲且有可能聽到斷音或失真，這個問題亦可能發生於接近發射站時。



顫動 / 間斷雜音

由於 FM 發射站的信號以直線傳播，當傳播至山谷、兩棟高樓之間、山區和其他障礙物時，信號會變得較弱。當車輛行經以上地區，接收狀況會突然改變，而聽到惱人的雜音。



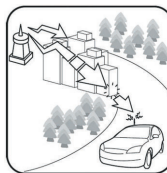
弱信號雜音

在郊區，因為距離發射站較遠而使廣播信號變得較弱，在此種邊緣地區的接收具有聲音中斷的特性。



強信號雜音

當非常接近發射站高塔時，此時廣播信號變得非常強，以致於從收音機聽到雜音和聲音中斷。



電臺偏離雜音

當行車接近兩個頻率很接近且信號很強的廣播電臺，原來收聽到的電臺很可能暫時消失而收聽到另一電臺。此時，由於干擾可能會有一些雜音。



基本故障排除

如操作不良或按鍵不受控制，請在引擎啟動 ACC ON 後，長按「1」與「6」鍵，系統即重置 (RESET)。

備註：系統會回到初始狀態，您需要重新做設定。

情況	原因	對策 / 措施
不能操作	音響與車體端的線材、接頭沒有適當低接好。	再次確認所有接頭是否連接固定完成。
	保險絲燒斷。	更換同規格的保險絲。
	雜訊或者其他原因造成系統運作不正常。	長按「1」與「6」鍵，系統即重置。
	USB 讀取錯誤。 USB 老化、連接線接頭太鬆接觸不良，或線材的信號傳遞衰減太大。	更換隨身碟或線材。
開機後，沒有聲音或者聲音很小聲	電源接線未接好。	檢查 +12V 和地是否正確連接。
	音量控制被調低。	調大音量控制。

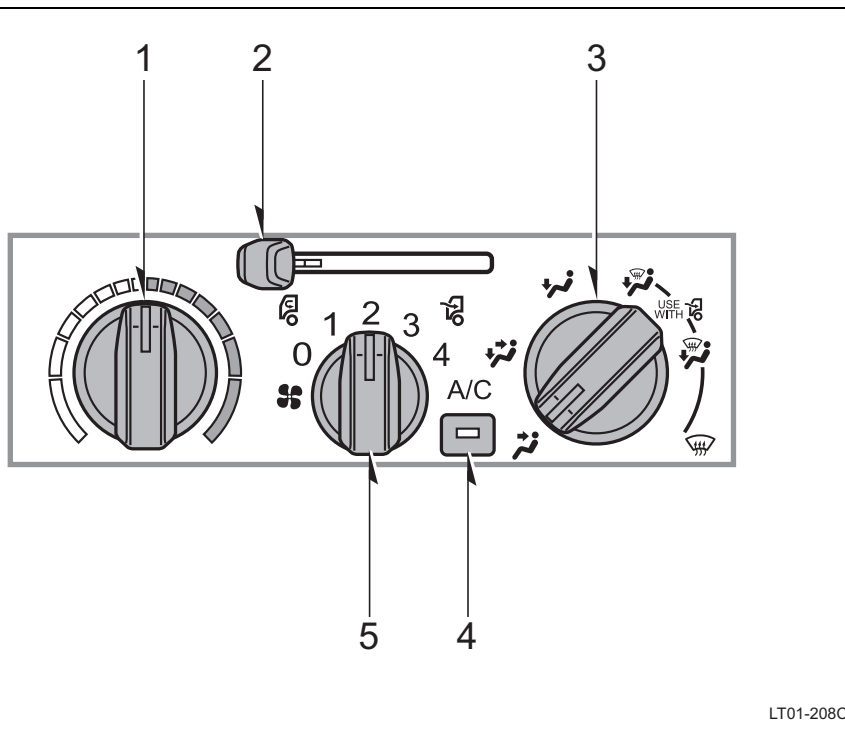
第 1 - 8 章

配備與控制開關的操作

空調系統

控制	68
空氣流向選擇鈕設定	70
操作要領	71
車廂快速加溫系統	74

控制



1. 溫度選擇鈕
2. 進氣方式選擇桿
3. 空氣流向選擇鈕
4. 「A/C」空調按鈕
5. 風扇速度選擇鈕

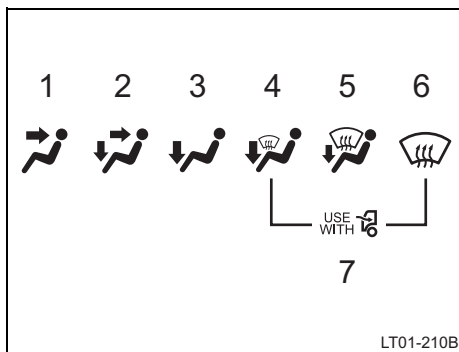
LT01-208C

風扇速度選擇鈕

將旋鈕轉至右邊則風速增加，轉至左邊則風速減少。

溫度選擇鈕

將旋鈕轉至右邊則增加溫度，轉至左邊則降低溫度。



空氣流向選擇鈕

此旋鈕用來選擇空氣吹出的出風口。

1. **臉部位置** — 空氣從儀表板的出風口吹出。
2. **臉部／地板位置** — 空氣從儀表板和地板的出風口吹出。
3. **地板位置** — 空氣從地板出風口吹出。

4. 地板 / 擋風玻璃位置 1

— 空氣有大部分從地板和擋風玻璃的出風口吹出。

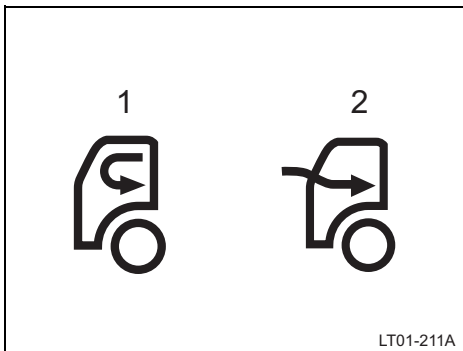
5. 地板 / 擋風玻璃位置 2

— 空氣從擋風玻璃出風口和地板出風口吹出。

6. 擋風玻璃位置 — 空氣從擋風玻璃出風口吹出。

7. 空氣流向選擇鈕選擇 4—6 位置時，進氣方式選擇桿可移至「外氣」(外界空氣) 位置。(有關進氣方式選擇桿的設定，請參閱下列所述的「進氣方式選擇桿」。)

有關空氣流向選擇鈕設定，請參閱下列所述的「空氣流向選擇鈕設定」。



進氣方式選擇桿

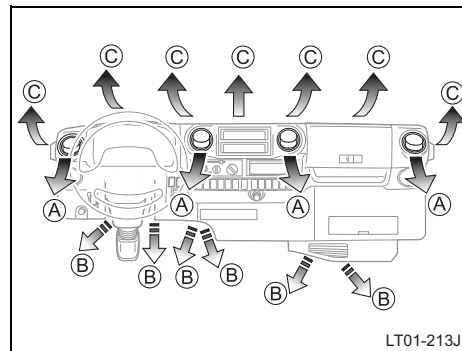
移動此桿以選擇進氣方式。

1. 內氣循環位置 — 車內的空氣反覆循環。
2. 外氣位置 — 使外界的空氣吹入車內。







「A/C」空調按鈕

按下「A/C」空調按鈕來開啓空調系統，「A/C」空調按鈕指示燈也會跟著亮起。再按一次「A/C」空調按鈕即可關閉空調系統。

空氣流向選擇鈕設定



空氣流向

	(A)	(B)	(C)
	⇒		
	⇒	⇒	
		⇒	
		⇒	⇒
		⇒	⇒
			⇒

箭頭表示出風量大小

操作要領

- 在炎熱的太陽下停放後，為使車內溫度下降，最初數分鐘要打開車窗駕駛。熱氣排除後，可使空調更快速將車內降溫。
- 請確認前方柵格及其周圍沒有被樹葉、冰雪等障礙物所堵塞。
- 天氣潮濕時，不要將冷氣吹向前擋風玻璃。外界氣溫與擋風玻璃的溫差會造成擋風玻璃外側凝結霧氣。
- 請勿在前座下方放置雜物，以保持空氣循環通暢。
- 天冷時，將風速調到最大並持續幾分鐘，清除進氣管裏的雪或溼氣。此可減少窗戶的霧氣。

- 在多灰塵的道路上行駛時，須關閉所有車窗。如果關閉車窗之後，車輛行駛揚起的灰塵仍然飛入車中，則最好將進氣方式選擇桿設定在外氣位置導入新鮮的空氣，風扇轉速選擇桿則調整於「OFF」以外之任一位置。
- 如果跟隨其他車輛行駛於多灰塵路段時，建議您可暫時將進氣方式選擇桿設至「內氣循環」模態，以防止車外空氣和灰塵進入車內。

通風、暖氣及空調氣味

- 為了讓新鮮空氣進入，將空調系統設定為「FRESH」(外界空氣)。
- 使用期間，車輛內部及外部進入的各種氣味會累積於空調系統內，也會經由氣味自出風口吹出。

- 為降低可能產生的氣味：

建議將車輛熄火停車之前，將空調系統設定為「外氣」（外界空氣）。

警告

為避免擋風玻璃起霧，當氣候極為潮濕時，請勿於冷氣運轉期間選擇擋風玻璃出風口。車外溫度和擋風玻璃的溫度差異可能會使擋風玻璃外側起霧，阻礙您的視線。

注意

為防止電瓶沒電，引擎未運轉時，勿過度使用空調系統。

暖氣

為達到最佳效果，請設定以下控制介面：

風速 – 「OFF」以外的位置。
溫度 – 轉向暖氣位置（紅色區域）
進氣 – 外氣位置（外界空氣）。
空氣流向 – 地板位置
空調 – OFF

- 為快速升高溫度，請先選擇內氣循環數分鐘。為避免玻璃上起霧，等到車內暖和後選用外氣位置。
- 按下 A/C（空調）按鍵，以便清除加熱帶來的溼氣
- 當擋風玻璃要除霜或除霧時，請將空氣流向選擇鈕轉至地板 / 擋風玻璃位置，以使空氣流入車內加溫。

冷氣

為達到最佳效果，請設定以下控制介面：

風速 – 「OFF」以外的位置。
溫度 – 轉向冷氣位置（藍色區域）
進氣 – 外氣位置（外界空氣）。
空氣流向 – 臉部位置
空調 – ON

- 如需快速降低溫度，請先選擇內氣循環數分鐘。
- 在大太陽底下且引擎以怠速運轉情況下使用冷氣時，請將選擇桿切換至內氣循環位置。

通風

為達到最佳效果，請設定以下控制介面：

風速 - 「OFF」以外的位置。
溫度 - 轉向冷氣位置 (藍色區域)
進氣 - 外氣位置 (外界空氣)。
空氣流向 - 臉部位置
空調 - OFF

除霧

擋風玻璃內側

為達到最佳效果，請設定以下控制介面：

風速 - 「OFF」以外的位置。
溫度 - 轉向暖氣位置 (紅色區域) 來升溫。
轉向冷氣位置 (藍色區域) 來降溫
進氣 - 外氣位置 (外界空氣)。
空氣流向 - 擋風玻璃位置
空調 - ON

除霜

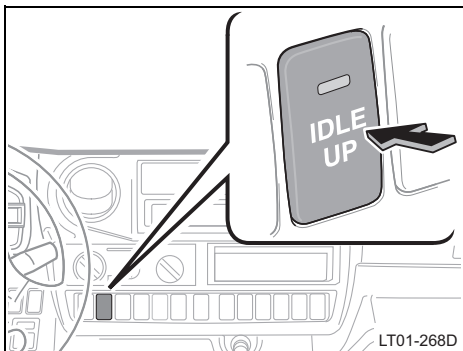
擋風玻璃外側

為達到最佳效果，請設定以下控制介面：

風速 - 「OFF」以外的位置。
溫度 - 轉向暖氣位置 (紅色區域)
進氣 - 外氣位置 (外界空氣)。
空氣流向 - 擋風玻璃位置
空調 - OFF

- 若要在擋風玻璃除霜的同時加熱車內溫度，請選擇地板／擋風玻璃氣流模式。
- 若側車窗結冰，請將空氣流向選擇鈕設定至臉部位置或臉部 / 地板位置，並將側邊出風口朝向側車窗。

車廂快速加溫系統



欲開啓車廂快速加溫系統時，按下怠速提升開關。開關上的指示燈將會亮起。

當您想要快速提升駕駛艙內溫度或除掉擋風玻璃的霧氣，或當車輛停止時要提升暖氣效果時，使用此快速加溫系統。

下列情況時，系統將不會作動：

- 引擎冷卻液溫度過高。
- 引擎以高速運轉。
- 踩下油門踏板或離合器踏板。
- 變速箱排入空檔以外的任何檔位。

如果排檔桿在空檔位置，則會解除車廂快速加溫系統。如欲再次使用車廂快速加溫系統，請再次按下怠速提升開關。

第 1 - 9 節

配備與控制開關的操作

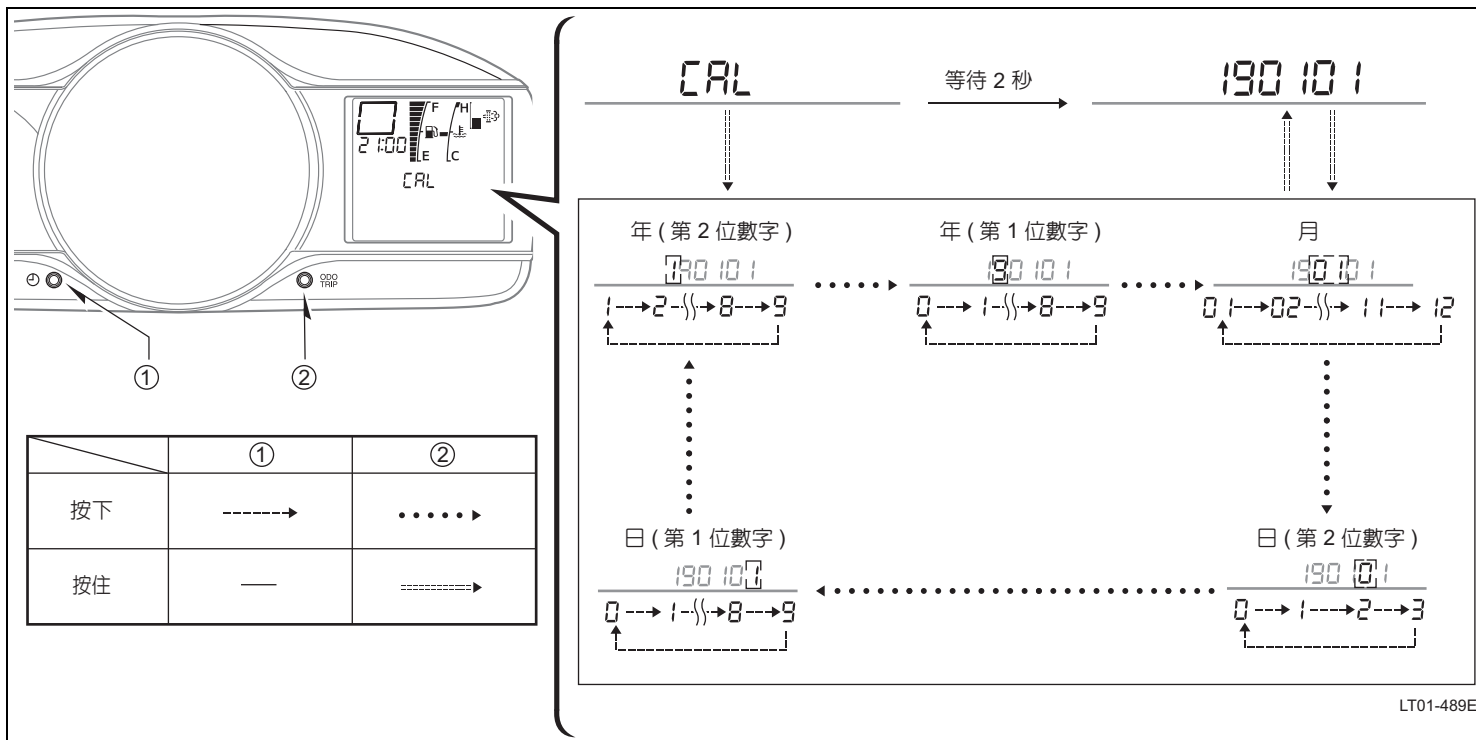
其他設備

日曆及時鐘	76
點煙器和煙灰缸	78
儲物注意事項	79
儀表板上置物盒	79
下置物盒	79
罐裝飲料架	80
中央座椅置物格	80
寬置物格	81
掛鉤	81
車門置物袋	81
腳踏墊	82

日曆及時鐘 —

— 調整日曆

如欲調整日期，請於「CAL」或日期顯示於里程表上且日期閃爍時按住 ODO TRIP 開關。



一 調整時鐘

如欲調整時鐘，按下 ODO TRIP 開關直到「CLOC」顯示於里程表上。
然後按住 ODO TRIP 開關直到「CLOC」和「小時」數字閃爍。

小時

21:00

00 → 01 → 22 → 23

分鐘 (第 2 位數字)

21:00

0 → 1 → 4 → 5

分鐘 (第 1 位數字)

21:00

0 → 1 → 8 → 9

*: 調整數字將會從目前顯示的數字開始。

CLOC

→

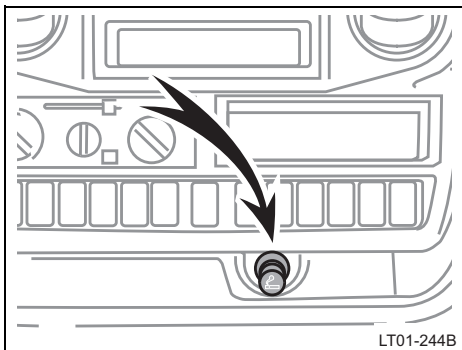
←

當調整時鐘時，「CLOC」會閃爍。

	①	②
按下	----->▶
按住	將時間調整至最接近的整點時數。	=====▶

LT01-490C

點煙器和煙灰缸



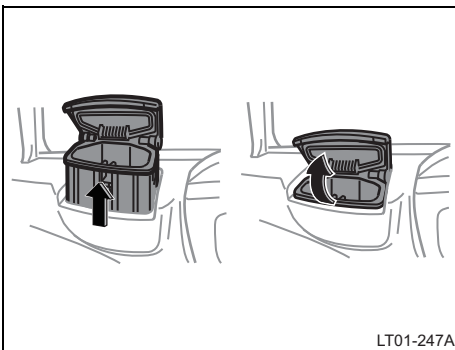
點煙器

使用點煙器時，將其壓入。在加熱完成後，點煙器自動彈出。

如果引擎沒有運轉，鑰匙必須轉至「ACC」位置。

不可按壓住點煙器不放。

更換點煙器時，使用日野正廠零件。



煙灰缸

使用煙灰缸時打開即可。

抽完煙後，務必謹慎的將煙蒂完全熄滅於煙灰缸內避免引燃其他煙蒂造成火警。煙灰缸使用後，必須完全蓋上。

欲拆下煙灰缸 — 向上拉出。

警告

為減少在行駛時發生意外事故或突然煞車時造成人員受傷的危險，煙灰缸使用後務必完全蓋妥。

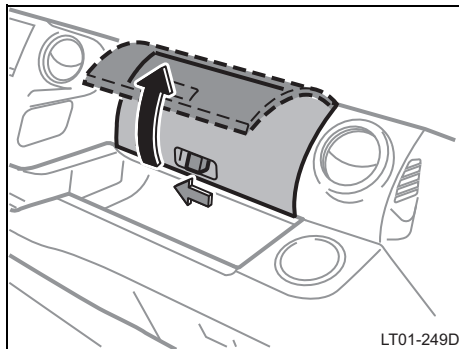
儲物注意事項

警告

不可將眼鏡、打火機或噴罐留置於儲物空間內，以免車廂溫度升高時發生下列情形：

- 眼鏡可能受熱變形，若接觸其他儲放物品則可能破裂。
- 打火機或噴罐可能爆裂。若接觸其他儲放物品，打火機可能起火，噴罐則可能因氣體釋出而造成火災。

儀表板上置物盒

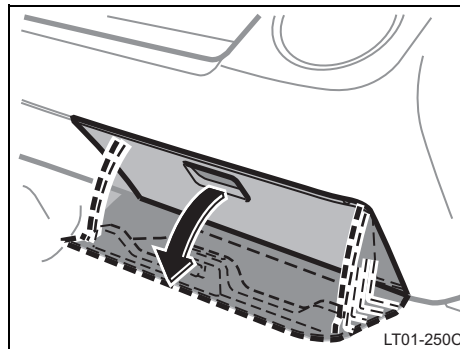


使用儀表板上置物盒時，如圖所示方向打開置物盒。

警告

為減少在發生意外事故或突然煞車時造成人員受傷的危險，行駛中務必將儀表板上置物盒完全蓋妥。

下置物盒

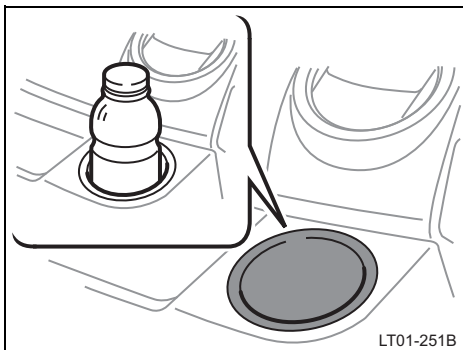


使用下置物盒時，如圖所示方向打開。

警告

為減少在發生意外事故或突然煞車時造成人員受傷的危險，行駛中務必將下置物盒完全蓋妥。

罐裝飲料架



罐裝飲料架可用來確實固定飲料罐 (500 ml) ，

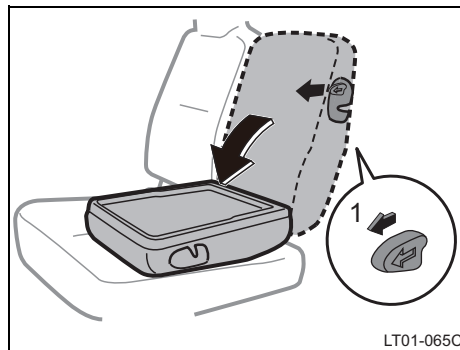
⚠ 警告

置杯架上不可放置瓶裝或罐裝以外的任何物品，以免緊急煞車或發生意外事故時，物品拋出而導致車內人員受傷。可能情形下，熱飲應加蓋以避免燙傷。

注意

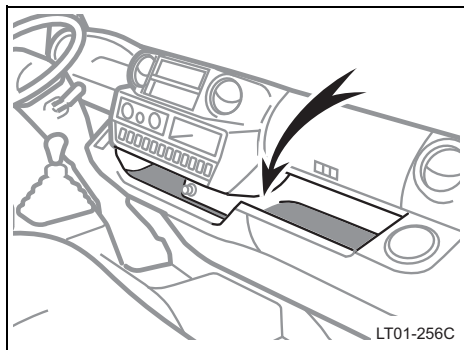
舉升駕駛艙之前，務必先清除罐裝飲料架內的瓶裝或罐裝飲料。否則，飲料可能會灑在電系零組件上而使其損壞。

中央座椅置物格



要使用中央座椅置物格時，請拉鎖定釋放桿 (1) 來放下中央椅背。

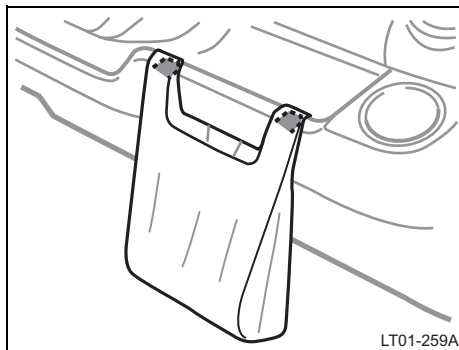
寬置物格



! 警告

為降低突然起步或煞車時受到傷害的危險，不可放置可能滾出之物品或堆疊物品超過置物格後緣高度。

掛鉤

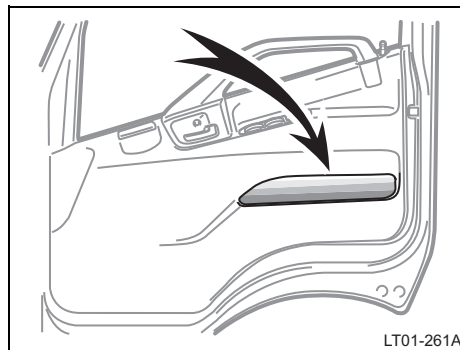


每個掛鉤可分別掛置物品，亦可將購物帶掛於兩個掛鉤上當作垃圾袋使用。

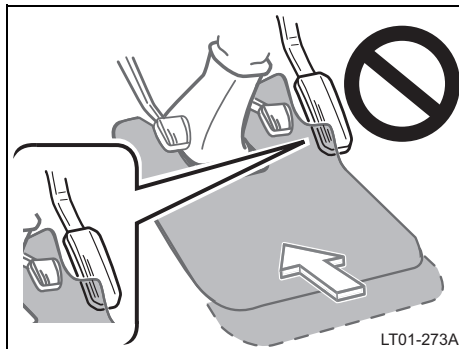
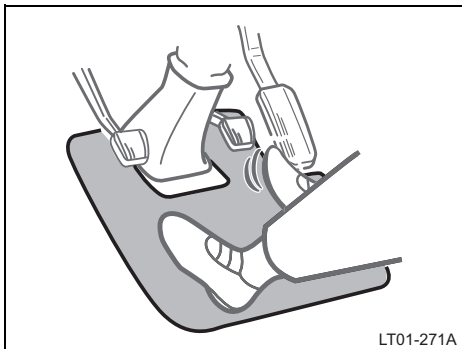
! 警告

每個掛鉤承重能力為 1 公斤以下。

車門置物袋



腳踏墊



只能使用專為同型、同年份車輛設計之腳踏墊。

請確實放置腳踏墊避免妨礙踏板操作。

⚠ 警告

請遵守下列注意事項。否則可能導致駕駛座的腳踏墊滑動，並可能於行駛中干擾踏板操作，而踏板受干擾可能會異常提高車速或難以停止車輛，最終導致嚴重意外事故。

安裝駕駛座腳踏墊時：

- 不可使用專為其他車型設計的腳踏墊，亦不可使用同型車其他年份的腳踏墊 — 即使是日野汽車正廠腳踏墊。
- 務必使用駕駛座專用的腳踏墊。
- 不可疊放使用兩張或兩張以上的腳踏墊。
- 使用腳踏墊時不可頭尾對調或正反面對調。

行駛前：

- 確定腳踏墊已正確放置。清潔地板後，尤其應小心進行此項檢查。
- 於引擎熄火及排檔桿排入「N」檔時，將每一個踏板踩到底以確定其不會被腳踏墊干擾。

第 2 章

使用須知

新車磨合時期	84
燃油	84
生質柴油的使用條件	85
國外地區使用	87
觸媒轉換器	88
柴油微粒主動濾清系統	89
SCR 系統	92
引擎排氣警告事項	102
引擎機油的消耗事實	103
VSC (車輛穩定控制)	103
TRC (循跡控制) 系統	105
煞車系統	108
煞車磨擦塊磨損限度指示器	113
貨物裝載注意事項	113
車輛識別資料	114
懸吊及底盤	115

新車磨合時期

溫和地駕駛並避免高速運轉引擎。

您的愛車並不需要複雜的磨合程序，但是在最初的 1000 km 內，請遵循下列簡單的建議，俾能增進您愛車將來的經濟性和耐用性：

- 避免油門踩到底來起步及行駛。
- 避免引擎高速空轉。
- 最初 300 km 內，儘量避免緊急煞車。
- 不可在低速時，將變速箱排入高速檔位。
- 不可以單一速度長時間行駛，無論是高速或低速。
- 不可在最初 800 km 內拖曳尾車。

燃油

選用適當的燃油才能發揮引擎最佳的性能。

使用不適當的燃油而導致引擎損壞將無法獲得日野汽車的新車保固索賠。

燃油種類

限用超級柴油。

配備 DPR 的車輛 —

請使用低硫柴油。(含硫量：每單位重量含硫量低於 0.005%(50 ppm))

使用生質柴油時，請參閱第 85 頁「生質柴油的使用條件」，並洽詢本公司經銷商保養廠。

注意

如燃油每單位重量含硫量超過 0.5% (5,000 ppm)，機油更換週期必須減半。但是含硫量極低之燃油並不代表可以延長機油更換週期，請依照正常機油更換週期。

十六烷值

選用十六烷值 48 以上的燃油

使用較規定號數低之燃油易引起引擎不正常之爆震。嚴重時，可能導致引擎受到損害。

如有引擎爆震

如果您使用所建議的燃油而仍然發生爆震現象，或於平坦路段以穩定車速行駛時聽到爆震聲音，請洽詢本公司經銷商保養廠。

在加速和上坡時，偶而會有爆震的情況發生。這是正常現象無需擔心。

注意

- ◆ 不可使用燃油添加劑、燃油除水劑以及提高燃油效率的添加劑。
這將會造成黑煙的產生，或因燃油系統提供的引擎滑動表面潤滑不良產生過度摩擦而造成引擎故障。
- ◆ 不可在油箱內安裝提高燃油效率的裝置。
因為安裝的裝置（非正廠零件）所產生的磨耗顆粒及碎片可能會導致燃油系統故障。

油箱容量

公升

70

生質柴油的使用條件

使用生質柴油時，請洽詢本公司經銷商保養廠，並遵守本節所述之條件以利安全駕駛並且避免故障。

燃油

警告

- 添加或混入非指定燃油、汽油、煤油或酒精燃油可能會導致火災，並且可能會因為主油泵及噴油嘴內燃油潤滑部位滑動失效而導致故障，進而對引擎造成不良影響。
此外，廢氣也可能會因為煙塵而劣化，導致產生白煙以及觸媒劣化。確認燃油為指定種類後再添加。若誤加燃油，請將其完全洩放。
- 加油時小心避免吸入蒸發油氣。部分燃油成份含有毒物質。
- 生質柴油對皮膚及眼睛有害。請穿戴手套及護目鏡加以保護。

- 使用不符合 EN590 (2009) 之柴油或混入不符合 EN14214 之生質柴油可能會導致主油泵及噴油嘴故障。
- 生質柴油混合產品必須符合生質燃油標準 EN14214 或等同 EN14214 之特性。
- 混合油品必須符合燃油標準 EN590 或等同 EN590 之特性。
- 請使用 6 個月內製造之生質柴油。添加後請於 3 個月內用盡。
- 不得使用名稱低於如「B30」以下或高於如「B100」以上的 BDF (生質柴油) 或 FAME (脂肪酸甲酯) 燃油以及含有大量 FAME 的燃油。使用這些燃油將會損壞車輛的燃油系統。

燃油 (寒帶地區)

- 冬季或寒帶地區，引擎可能會因為燃油凍結而難以啟動。
- 造訪寒帶地區前，請添加適當地氣溫的燃油。
- 若該區域遭受寒流襲擊，且油箱中燃油的凍結溫度不明，請將車輛停在溫暖的車庫中。緊急措施，可讓引擎持續運轉。

引擎和車輛儀表

警告

- 請勿使用日野正廠燃油濾清器濾芯以外的非正廠燃油濾清器濾芯。
- 徹底清潔儲水槽以避免積水和微生物孳生。
- 依據第 190 頁的「檢查引擎機油油位」檢查引擎機油油位。

- 關於生質柴油，燃油濾清器內積水情形會較一般柴油嚴重，因此必須更頻繁地將積水從燃油濾清器的油水分離器中洩放。關於檢查油水分離器中積水量的詳細資訊，請參閱第 194 頁「洩放燃油濾清器積水」。
- 若無可避免必須使用會使引擎保固失效、不符合 EN590 (2009) 的生質柴油，請在換用該燃油之前，清潔油箱及燃油管路並且將燃油濾清器濾芯換新。

國外地區使用

如果您要將車子送往國外地區使用時：

首先，請確認當地法規的規定。

其次，請確認合適的柴油取得是否沒問題。

觸媒轉換器

觸媒轉換器是一種裝在排氣管上的廢氣控制裝置。

其目的是減少排氣中的污染物。

警告

- 在引擎運轉時，所排出的廢氣溫度極高，應讓人員和易燃物品遠離排氣管。
- 請勿在油脂、樹葉、廢紙或破布等易燃物品上行駛、怠速運轉或停車。

注意

大量燃燒不完全的氣體流入觸媒轉換器會導致其過熱並起火燃燒。為預防過熱及造成其他損壞，請遵循下列注意事項：

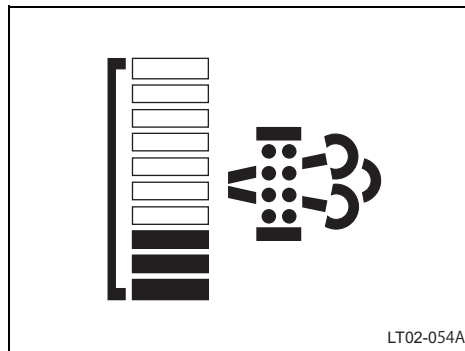
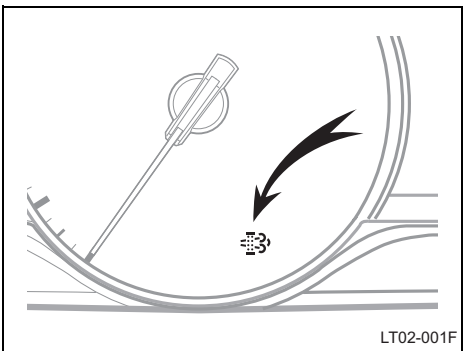
- ◆ 限用超級柴油。
- ◆ 不可以過低的燃油油位行駛，燃料耗盡會導致引擎熄火，造成觸媒轉換器過大的負荷。如果油箱油量接近全空且警示燈亮起，請盡快加油。保持引擎在良好的運轉狀態。引擎電氣系統或燃油系統故障，可能會造成觸媒轉換器的溫度過高。

- ◆ 勿讓引擎怠速運轉超過 20 分鐘。
- ◆ 不可以推動或拉引車子的方式發動引擎。
- ◆ 勿在車子行駛中關閉引擎。
- ◆ 如果引擎啓動困難或經常熄火，盡快將車送至本公司經銷商保養廠檢查。切記，本公司經銷商保養廠最了解您的車子和車上的觸媒轉換器系統。
- ◆ 為確保觸媒轉換器及整個廢氣排放控制系統作用正常，您的車輛必須依照日野保養週期表進行定期保養。
(參閱 167 頁)

柴油微粒主動濾清系統 觸媒轉換器 (氧化觸媒)

DPR(柴油微粒主動濾清) 系統可透過觸媒轉換器 (氧化觸媒) 吸收柴油引擎排氣中的微粒物質以減少微粒物質排放。系統可執行自動再生以燃燒觸媒轉換器所吸收之微粒物質。

執行系統自動再生時，請停妥車輛讓引擎保持運轉，並將變速箱排入空檔「N」。



⚠ 警告

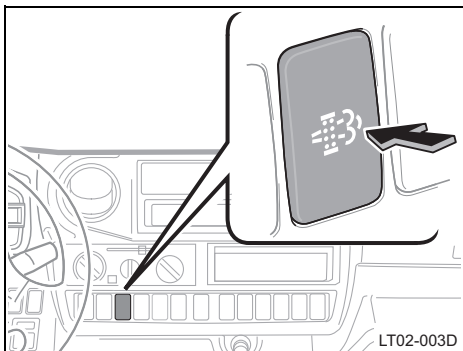
- 在引擎運轉時，所排出的廢氣溫度極高，應讓人員和易燃物品遠離排氣管。
- 請勿在油脂、樹葉、廢紙或破布等易燃物品上行駛、怠速運轉或停車。

DPR (柴油微粒主動濾清系統) 指示燈

如果觸媒轉換器積存過多微粒物質，則在點火開關轉至「ON」位置時，儀表群上的指示燈將會閃爍。如果自動再生在 10 秒鐘之內完成，指示燈將會熄滅。若指示燈持續閃爍超過 10 秒，表示系統需要進行手動再生。

DPR 表

此表會顯示目前 DPR 濾清器中的碳微粒積存量。



DPR 手動再生開關

執行手動再生時：

1. 將車輛停置安全地點，讓引擎保持運轉。
2. 將變速箱排入「N」並煞緊駐車煞車。不可將引擎熄火（讓引擎怠速運轉）
3. 按下 DPR 手動再生開關。

DPR 指示燈將會保持亮起。引擎怠速將會提高。

DPR 手動再生將於 15 至 30 分鐘內完成且警示燈會熄滅，引擎怠速將會降低。

若引擎及排氣系統溫度較高（如行駛過後），將可縮短手動再生時間。

請在指示燈閃爍時盡快執行手動再生。在指示燈閃爍情況下行駛超過 150 km 時，故障指示燈會亮起。如果故障指示燈亮起，請立即到本公司經銷商保養廠檢查。

注意

DPR 是柴油微粒主動濾清系統 (Diesel Particulate active Reduction system) 的縮寫，系統會在微粒過濾器所收集的排氣微粒超過限制時自動進行再生。這可防止微粒物質異常積存並確保微粒過濾器常保良好狀態。由於採用高性能觸媒及電子控制式共軌燃油噴射系統，系統亦可於行駛中執行再生。

- 只能使用指定燃油。
- 使用生質柴油時，請參閱第 85 頁「生質柴油的使用條件」，並洽詢本公司經銷商保養廠。

警告

請使用低硫柴油 (含硫量：每單位重量含硫量低於 0.005%(50 ppm))。未使用指定燃油可能損壞引擎、排氣淨化裝置等。

- 只能使用指定 (建議) 品牌引擎機油。

警告

建議使用指定 (建議) 品牌引擎機油以長久維持排氣淨化裝置效能。

- 請勿修改排氣尾管。

警告

不允許以任何方式修改排氣尾管，否則可能影響排氣淨化裝置效能並導致損壞。

- 配備 DPR 的車輛將會自動進行排氣淨化裝置再生

注意

- ◆ 為進行 DPR 再生，引擎會在車輛停車、處於再生作動器模式下且指示燈亮起時提高怠速。
- ◆ 車輛長時間怠速運轉時，可能提高怠速以避免排放白煙，並可能執行再生。
- ◆ 根據操作情況，再生作業可能無法完成；發生這種情況時，DPR 指示燈將會閃爍。請按 DPR 開關來執行手動再生。

- 配備 DPR 的車輛具有下列特性。

注意

- ◆ 由於排氣會由 DPR 淨化後再排放，因此排氣的氣味不同於過去的車種。
- ◆ 引擎啟動時可能會排放白煙，但這是水蒸氣而不是異常。
- ◆ 進行再生時消音器周遭可能有白煙冒出，但這是消音器附近部位的水份蒸發所致，並不是異常。

SCR 系統 —

本車配備 SCR (選擇性觸媒還原) 系統，用於降低 NOx (氮氧化合物) 的排放。

什麼是 SCR ？

SCR 是「Selective Catalytic Reduction」的縮寫，是一個後處理系統的通稱，它藉著利用能將特定化學成分消除或去毒的觸媒，而促進化學反應。將 AdBlue[®] 混入廢氣中就能藉由觸媒將 NOx 轉換成無害的氮氣和水蒸氣。

什麼是 AdBlue[®] ？

AdBlue[®] (尿素) 是 SCR 程序的關鍵反應物。這是由 32.5% 尿素與 67.5% 水所組成的無毒 AdBlue[®]。當 AdBlue[®] 被噴入引擎廢氣中，DPR (柴油微粒主動濾清系統) 下游，尿素為氮的化合物，會轉變成 SCR 系統所需的氨以降低 NOx 的排放量。AdBlue[®] 是作為氨氣所需的劑體，可降低來自柴油引擎的氮氧化物 (NOx) 排放。

- AdBlue[®] 乾燥的時候為白色粉末結晶體。假如您在 AdBlue[®] 筒的表面發現結晶的 AdBlue[®]，請以乾淨的布擦拭掉。

- 請避免讓您的臉部靠近 AdBlue[®]，開啓 AdBlue[®] 筒的添加蓋時也請勿聞 AdBlue[®] 的味道。加熱 AdBlue[®] 的時候，AdBlue[®] 可能會產生異味。
- 若您要處理 AdBlue[®] 時，請遵守當地的法規。
- AdBlue[®] 筒中的 AdBlue[®] 會在 -11°C 時凍結。如果 AdBlue[®] 筒中的 AdBlue[®] 結凍，請勿使用燃燒器或加熱器將 AdBlue[®] 加熱。本車輛備有除凍裝置，且 AdBlue[®] 會在車輛行駛過程中解凍。

! 警告

要降低污染物的排放就需要使用 AdBlue[®]。所以未使用 AdBlue[®] 而操控本車輛的話，可能就觸犯了當地法規。

—SCR 系統注意事項

! 警告

為了要維持 SCR 系統的正常運作，請務必遵循以下說明：

- 假如您需要更換 SCR 系統的任何相關零件，請使用日野正廠零件。有關 SCR 系統零件的更換以及 SCR 系統的維修，請洽詢本公司的經銷商保養廠。
- 切勿改變 AdBlue[®] 噴嘴、AdBlue[®] 筒以及 AdBlue[®] 管路的位置，也切勿做任何變動。

重新填滿 AdBlue[®] 筒

行駛 500 km* 可消耗 1 公升的 AdBlue[®]。正常情況下，當您在筒液滿量下行駛了大約 6,500 km* 時，AdBlue[®] 的液量將會耗盡。

*: 行駛距離均為參考值。

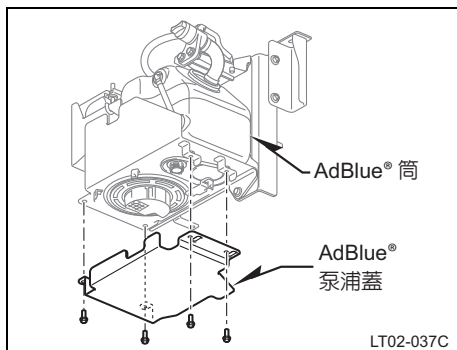
視以下狀況而定，有些情況下行駛距離可能會更短：

- 當深度地踩下油門踏板或行駛於長上坡路段時
 - 當短距離或於壅塞的交通行駛
- 還有，於下列的情況中將會導消耗量增加並且距離也會縮短：
- 行駛高海拔時
 - 於低溫下行駛
 - 當 DPR 系統作用時

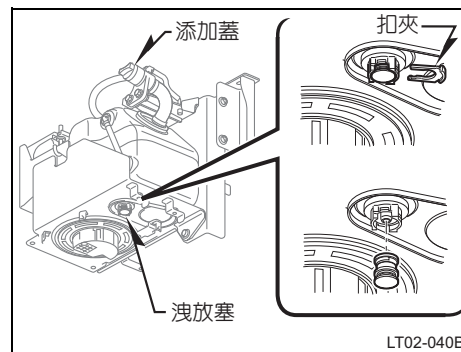
警告

- 請使用乾淨的漏斗添加 AdBlue[®]，如此 AdBlue[®] 才不會濺到車輛零件。
- 添加 AdBlue[®] 至 AdBlue[®] 筒時，絕不能讓灰塵進入 AdBlue[®] 筒中。
- 在卡車休息站、加油站與本公司的經銷商保養廠皆可購得 AdBlue[®]。

— 洩放 AdBlue[®]



1. 安全的停車，將引擎熄火。
2. 將 AdBlue[®] 泵浦蓋從 AdBlue[®] 筒拆下。



3. 從洩放塞拆下固定夾。
4. 取下洩放塞並將 AdBlue[®] 洩放至適當的容器中 (請勿拆下 AdBlue[®] 筒添加蓋)。

洩放 AdBlue[®] 時，請小心避免弄濕接頭。

若需要拆開線束，請為接頭做好防水措施。

5. 清潔洩放塞然後安裝洩放塞。

將洩放塞插入到底。

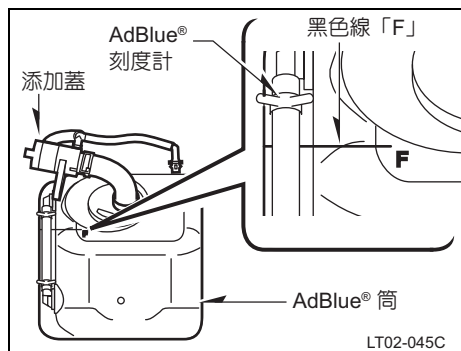
6. 安裝固定夾至洩放塞。

7. 安裝 AdBlue® 泵浦蓋。

鎖緊扭力：N·m (kgf·cm, ft·lbf)

31.0 (316, 22.9)

— 如何檢查 AdBlue® 液位



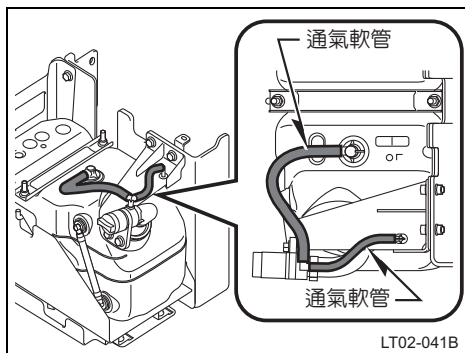
AdBlue® 筒上的 AdBlue® 刻度計

- 您可以透過 AdBlue® 筒上的 AdBlue® 刻度計檢查 AdBlue® 筒的 AdBlue® 液面。
- 請勿將 AdBlue® 倒入超過 AdBlue® 筒上的黑色線「F」。否則 AdBlue® 將會從通氣孔及 / 或添加蓋溢出。

AdBlue® 筒容量：

公升
13

— 如何檢查及清潔通氣軟管



通氣軟管有可能會被結晶的 AdBlue[®] 阻塞，在倒入 AdBlue[®] 時可能會導致 AdBlue[®] 從筒內溢流。在此情形下，請依照以下步驟清潔通氣軟管：

1. 將通氣軟管從 AdBlue[®] 筒拆下。
2. 以清水沖洗通氣軟管的內壁。
3. 確實裝回通氣軟管。

— AdBlue[®] 筒濾網

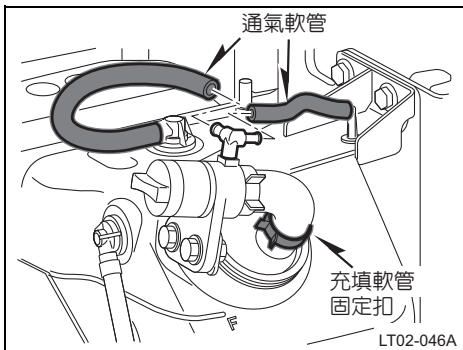
為避免異物進入 AdBlue[®] 筒中，在添加口處設有一個濾網。

補充

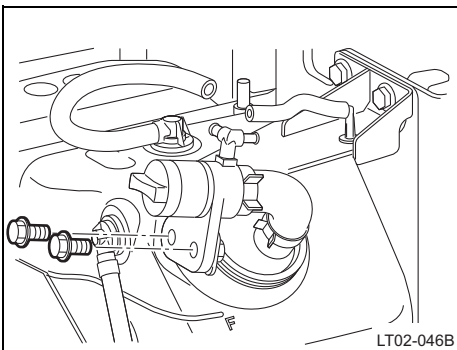
- 補充 AdBlue[®] 時，請勿拆除濾網。若在補充時將濾網拆除，異物有可能會跑進 AdBlue[®] 筒，並且可能導致 SCR 系統故障。
- 除了清潔之外請勿將濾網拆下。

如何清潔 AdBlue[®] 筒濾網

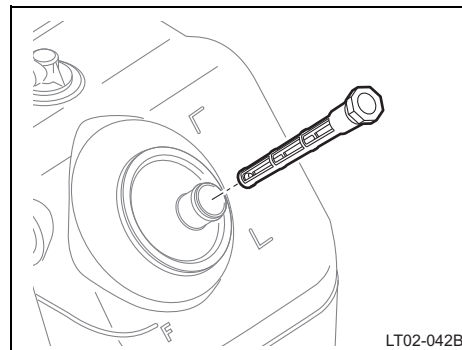
- 在添加 AdBlue[®] 之前，請確認沒有異物或雜質附著在濾網上。
- 若有異物或雜質附著在濾網上，請拆下濾網並用蒸餾水清潔。
- 若在您添加 AdBlue[®] 時有異物或雜質附著在濾網上，有可能會回流並且從添加口濺出。



1. 拆下通氣軟管。
2. 鬆開充填軟管固定扣，然後拆下固定扣。



3. 拆下螺栓和充填軟管總成。
4. 將濾網從 AdBlue[®] 筒拆下。
5. 用蒸餾水清潔濾網上的異物。

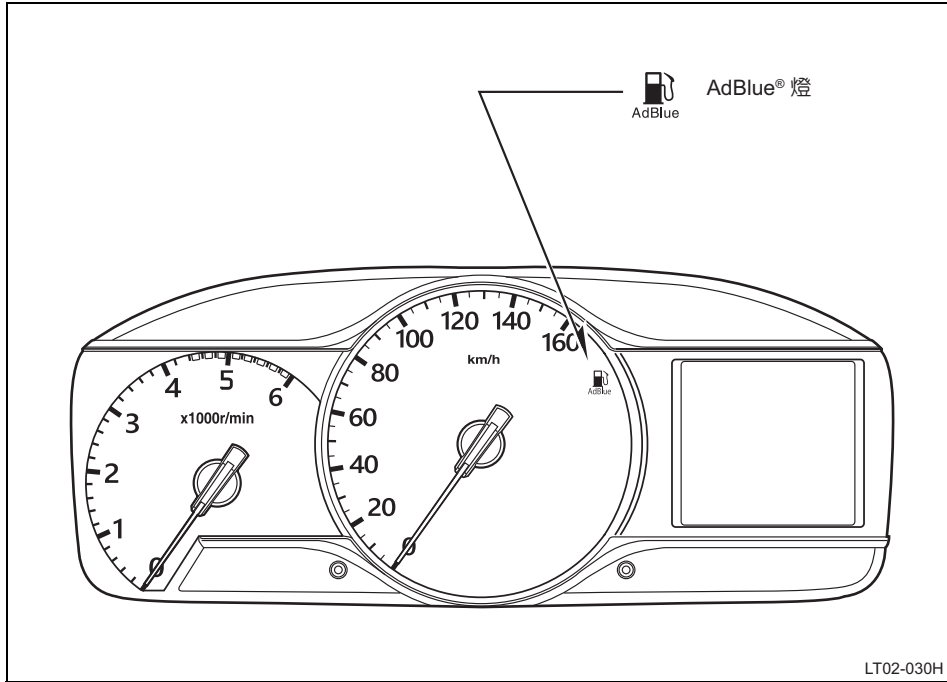


6. 裝回濾網。
 7. 安裝時，依上述步驟之相反順序實施。
- 鎖緊扭力：N·m (kgf·cm, lbf·ft)
- 46 (469, 34)

 **警告**

- 清潔濾網並且裝回時，確認沒有塵土或異物附著其上。
- 拆卸濾網時，確認沒有塵土或異物跑進 AdBlue[®] 筒內，然後裝回蓋子。
- 對準添加頸溝槽及濾網的凸出部位以裝回濾網。






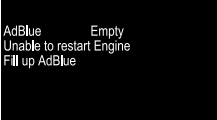


—SCR 系統的儀表和警示燈



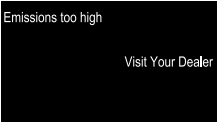



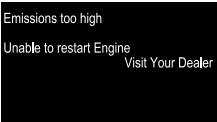

一 警告訊息

當資訊顯示幕上顯示以下警告訊息時，請遵循適當的故障排除程序。

將 AdBlue® 筒補充至少 5 公升正確的 AdBlue® (符合 ISO 22241-1 標準的 AdBlue®)。

警告訊息	警示燈 / 蜂鳴器	警告說明 / 顯示內容
	 AdBlue	指示剩餘的 AdBlue® 液量過低。 行駛 2,400 km 時請添加 AdBlue®。
	  AdBlue 蜂鳴器亦會作響。	指示於行駛 800 km 後，AdBlue® 將會用盡。如未能添加 AdBlue®，則引擎將會無法重新啟動。 於行駛 800 km 時請添加 AdBlue®。
	  AdBlue 蜂鳴器亦會作響。	指示剩餘的 AdBlue® 液量耗盡。 引擎會無法重新啟動，直到已添加至所需的 AdBlue® 液量。 添加 AdBlue®。

— 不正確 / 劣化的 AdBlue® 警示

警告訊息	警示燈 / 蜂鳴器	警告說明 / 顯示內容
	 蜂鳴器亦會作響。	指示有偵測 AdBlue® 以外的異物，或 SCR 系統中的故障。 檢查 AdBlue®，並將車輛送交本公司經銷商保養廠檢查。
	 蜂鳴器亦會作響。	指示在未改善情況下繼續行駛 50 km。於行駛 800 km 以上後，引擎將會無法重新啟動。 請將車輛交給本公司經銷商保養廠檢查。
	 蜂鳴器亦會作響。	本公司經銷商保養廠完成車輛的維修（例如更換筒中內容物）前，引擎將會無法重新啟動。

引擎排氣警告事項

警告

- 避免吸入引擎排放的廢氣。廢氣裡含有一氧化碳是一種無色無味的氣體，吸入人體內會使人喪失知覺，甚至死亡。
- 確保排氣系統是否有破孔、裂痕或接頭鬆脫的地方。請經常檢查排氣系統。如果您撞到某樣東西，或注意到排氣系統聲音有異樣，應立即檢查。
- 在通風不良場所，請將引擎熄火。於車庫等密閉空間內，廢氣會逐漸累積並進入車內。這可能會導致人員死亡或嚴重影響健康。
- 勿長時間待在靜止停放且引擎仍然運轉中的車輛內。如果必須如此，確認車輛在開放空間，並調整空調系統強制外界新鮮空氣進入車內。

- 若您在車內聞到廢氣的味道時，請開啓車窗以確保有大量新鮮空氣進入車內。若聞到車內有濃烈廢氣味而四周沒有其他車輛，請盡快將車送至本公司經銷商保養廠檢查。大量廢氣進入車內可能導致駕駛人昏睡導致意外事故，甚至導致死亡或嚴重受傷。
- 當車輛附掛露營車時，建議您不要在引擎運轉時讓乘員乘坐在後廂區域。無論在行駛中或停車時均需注意。尤其需特別小心不要讓廢氣進入露營車或車輛內。如果聞到廢氣，請打開所有車窗並徹底通風。

- 不可讓引擎在積雪或下雪地區運轉。若在引擎運轉時車輛四周積起雪堆，廢氣可能會聚集並進入車內。這可能會導致人員死亡或嚴重影響健康。
- 在車中小憩時，請務必將引擎熄火；否則，您可能會不小心動到排檔桿或踩下油門踏板，導致引擎過熱而造成意外或因引擎過熱而引發火災。此外，若車輛停放在通風不良的地點，則廢氣可能進入車內，造成人員死亡或嚴重影響健康。

引擎機油的消耗事實

引擎機油的功能

引擎機油的主要功能是潤滑及冷卻引擎內部，並在維持引擎正常運轉中扮演重要的角色。

引擎機油消耗

行駛中將會消耗一定數量的引擎機油。在以下的情況中，機油的消耗可能會增加，並且在換油週期之間可能需要補充引擎機油。

- 當引擎為新品時，例如新購車輛或更換引擎之後。
- 使用低品質機油或黏度不正確的機油。
- 高引擎轉速或重負載下行駛，或於頻繁加速或減速下行駛。
- 當引擎長時間保持怠速運轉，或經常於壅塞的交通中行駛。

引擎機油油位檢查的重要性

車輛保養的最重要項目之一就是維持最適宜的引擎機油油位，使機油能發揮功能。因此經常檢查引擎機油的油位是極其重要。日野建議您在每次添加燃油時即檢查機油的油位。

注意

未定期檢查引擎機油的油位，會導致引擎因機油量不足而造成嚴重損壞。

有關檢查機油的油位，參閱第 190 頁「檢查引擎機油油位」。

VSC (車輛穩定控制)

VSC 是 Toyota Motor Corporation 的註冊商標。

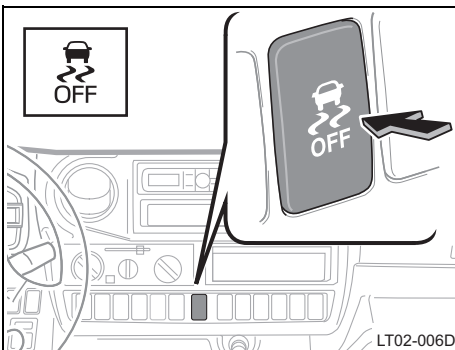
本系統可降低因快速行駛操作或轉彎所造成的側傾現象並抑制可能因車輛打滑而形成旋轉的現象。

當您為了避免撞上意外障礙物而突然轉向或於過彎時突然過多轉動方向盤以致車輛產生高的橫向加速度時，車輛可能會視情況而側傾 (翻覆)。當您於下雪路段等濕滑道路上突然使用油門、離合器、煞車或方向盤時，車輛可能會因此打滑並且視情況而可能導致自轉現象。

本系統可感應車輛的這些危險狀況並作動蜂鳴器以警告駕駛。同時，於必要時還可控制卡車的引擎與煞車，以降低打滑與自轉現象的危險性。

何謂側傾？

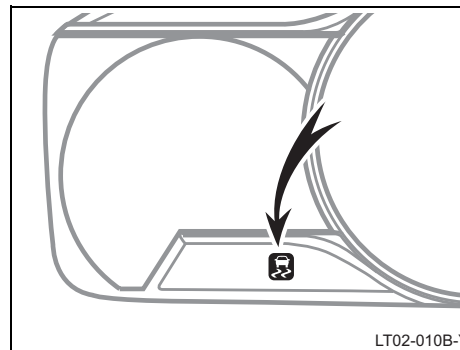
係指車輛轉彎或行駛時承受側風，由於離心力或風壓導致車輛側面傾斜的一種現象。



VSC OFF 開關

當您壓下 VSC OFF 開關時，VSC 將會不再作用。同時，於儀表板內的指示燈將會亮起。

當您再次壓下開關時，VSC 將會恢復 (作用) 而指示燈則會熄滅。



VSC (車輛穩定控制) 指示燈

- 當感應到車輛有過大的橫向加速度或打滑情形發生時，VSC 將會作動使蜂鳴器響。
- 當 VSC 作動指示燈閃爍，同時警示蜂鳴器 (嗶嗶 ...) 響。
- 當發現 VSC 或其他系統故障時，指示燈將會亮起。

⚠ 警告

VSC 並不能讓您避免所有情況下所產生的側傾 (翻覆) 現象。隨時保持合法速限並盡可能安全駕駛。在以下的情況中，由於 VSC 可能未能作用或可能即使作動亦未能發揮完全效能，因此會有危險。

- 車速已超過速限。
- 行駛於非常濕滑的結冰道路等。
- 有轉彎之外的任何其他危險因素，例如發生側風、車輪脫落或刺穿。
- 由於過度裝載、偏後負載、高負載等造成的不當裝載方式。
- 卡車的煞車失去效用。

注意

在正常行駛中，請務必將 VSC OFF 關閉置於 VSC 作動狀態。當點火開關轉至「ON」位置，VSC 會於初始狀態下作動。

VSC 注意事項

⚠ 警告

**不可有會變更規格 (例如軸距) 的車型改裝行為。
否則 VSC 可能會無法正常發揮功能。**

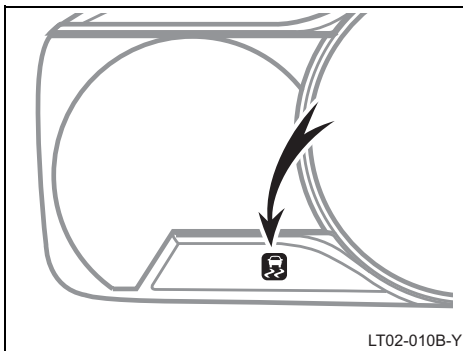
TRC (循跡控制) 系統 —

TRC 是 Toyota Motor Corporation 的註冊商標。

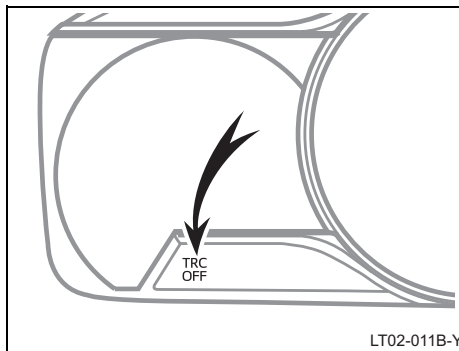
此系統能減緩驅動輪在濕滑道路，例如積雪覆蓋道路與結冰道路上的打滑情況，藉此提升起步與加速、直線行駛與爬坡的性能，降低駕駛人的負擔並提高行駛穩定性。

功能

能偵測驅動輪的打滑並以最佳方式控制打滑車輪的驅動力。此外，左、右車輪的打滑情況持續時，引擎控制將會作動並藉由降低引擎轉速以抑制扭力的產生。



指示燈於 TRC 作動時會閃爍以指示路面處於打滑狀態。



TRC OFF 指示燈

當壓下 VSC OFF 開關 (請參閱第 103 頁) 且儀表面板上的指示燈亮起時, TRC 會解除作動。藉由再次按下開關按鈕, TRC 即會回覆作動狀態且指示燈會熄滅。

在正常行駛中, 請務必將 VSC OFF 開關置於 TRC 作動狀態 (指示燈熄滅)。

VSC OFF 開關 (請參閱第 104 頁) 很適用於以下情況中的短暫使用。

- 負載情形下爬行濕滑山坡時
- 負載情形下在濕滑道路上加速時
- 當驅動輪由於路面凹凸不平而發生彈跳打滑以及因為 TRC 的引擎轉速抑制控制作動而難以驅動時。

注意

- ◆ 當在濕滑道路上踩下油門踏板加速時，因為輪胎開始打滑且 TRC 的引擎轉速抑制控制作動，則引擎轉速可能會有所下降。發生該種情況時，短暫使用 VSC OFF 開關可能會較易於駕駛。
- ◆ 當使用速度測試儀及底盤動力計執行檢查時，TRC 將會作動以防止檢查繼續。故當要執行這些檢查時，請按下 VSC OFF 開關並解除 TRC。完成檢查後，務必按下 VSC OFF 開關並將 TRC 回復至作動狀態。

當不需要 VSC OFF 功能時，請按下 VSC OFF 開關 (請參閱第 104 頁) 並將 TRC 回復至作動狀態。

請根據裝載狀況及路面情況來有效地使用 VSC OFF 開關。

TRC (循跡控制) 系統注意事項

TRC 不是一種全方位裝置，因此並不支援超限下的行駛。為安全行駛起見，請謹記以下注意事項。

何謂 TRC ?

此系統能減緩驅動輪在濕滑道路，例如積雪覆蓋道路與結冰道路上的打滑情況，藉此提升起步與加速的性能，降低駕駛人的負擔並提高行駛穩定性。

- 相較於未配備 TRC 的車輛而言，配備 TRC 的車輛在濕滑道路上擁有較好的起步和加速性能。然而，並無法提升輪胎的道路抓地性能。
- 當 TRC 作用時，即使踩下油門踏板，引擎轉速仍有可能降低。這是由於 TRC 的引擎控制所致，並非故障。

 **警告**

- 當要安裝非規定尺寸的輪胎時，請洽詢本公司經銷商保養廠。
- 即使 TRC 作動時，亦請避免突然地操作油門、離合器和方向盤。
- 尤其，當在濕滑路面上起步時，只要有效地使用半離合器位置便可和 TRC 未作動時一樣，足以使車輛平穩地起步。

煞車系統

縱列式總泵煞車系統是一套有兩組液壓迴路的液壓系統。如果其中一套迴路故障，另一套迴路仍可運作。然而，煞車踏板會變得較硬，且停止距離會增加。此時煞車系統警示燈會亮起。

 **警告**

勿在只有一組煞車系統的狀況下行駛。
請立即修理煞車。

煞車增壓器

煞車增壓器使用引擎真空來增加煞車力量。若引擎在行駛時熄火，可以正常力量踩煞車踏板使車輛停止。儲存的真空壓力足夠進行一次或兩次的煞車動作使車輛停止，但無法使用多次！

 **警告**

- 若引擎熄火，請不要連續踩煞車踏板。每踩一次即會消耗部份存餘的真空。
- 即使動力輔助作用耗盡，煞車仍有作用。但您踩煞車踏板時必須比正常時更用力，煞車停止距離也會增加。

什麼是煞車輔助？

煞車輔助 (BA) 是一套利用踩下煞車踏板時而產生輔助液壓的系統，設計上可於下列兩種情況取得需要的煞車力：

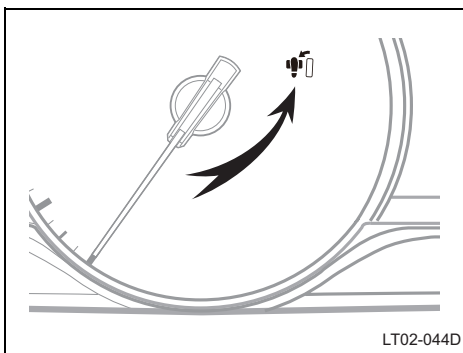
- i) 緊急狀況下，用力踩下煞車踏板時，以及
- ii) 系統偵測出煞車增壓器性能不足時。

發生上述兩種情況之一而啟動 BA 時，您會發現煞車踏板的阻力降低。因此，踏板踩下的行程會比 BA 未啟動時更長。此煞車踏板的正常狀況，並非表示車輛已發生故障。

此狀況表示 BA 運作正常且用於輔助踩下煞車踏板的動作，以利於必要時提供需要的煞車力。因此，當 BA 啟動時，不可認為是踏板出現狀況。只需持續踩下煞車踏板且絕不可減少煞車踏板踩下的力道或將腳移離煞車踏板，直至達到所需要的煞車力以利減速或停車。

警告

- 本車配備有煞車輔助 (BA)。當您踩下煞車踏板而系統偵測到需要啟動 BA 時，您會感覺到煞車踏板的阻力降低。因此，踏板踩下的行程會比 BA 未啟動時更長。此煞車踏板狀況表示 BA 正常運作中。雖是如此，您仍必須持續踩下煞車踏板，直至達到所需要的煞車力以利減速或停車。
- BA 並非碰撞警示或防護系統，因此不可依賴 BA 並保持良好的安全駕駛習慣。



煞車優先順序 (煞車優先系統)

若是在踩下油門踏板時踩下煞車踏板，引擎輸出將會受到抑制並會優先執行煞車。煞車優先系統指示燈於系統作用時會亮起。

防鎖定煞車系統 (配備「ABS」警示燈)

防鎖定煞車系統可幫助車輛於緊急煞車時或於濕滑路面煞車時防止車輪鎖死，這可於此種情況下幫助穩住車輛並維持轉向能力以迴避危險。

有效操作 ABS 煞車踏板的方式：

當防鎖定煞車系統作用時，您可以感覺到煞車踏板脈動並聽到作動聲響。在此情況下，為確保防鎖定煞車系統正確作用，您只需更用力踩下煞車踏板即可。緊急煞車時，請勿反覆踩／放煞車踏板，這只會降低煞車效能。

防鎖定煞車系統可在車速超過約 10 km/h 時作用。當車輛減速到約 5 km/h 以下時，系統即停止作用。

在濕滑路面（如雨中濕滑的人孔蓋、工地鋼板鋪面、橋樑伸縮縫等）上操作煞車踏板時，防鎖定煞車系統有可能會作動。

在引擎啓動時或車輛剛駛動後，您可能會聽到前軸附近發出嗒嗒聲或馬達聲響幾秒鐘；這表示防鎖定煞車系統正進行自我檢查，並不是故障。

在防鎖定煞車系統作用時，可能會出現下列情況，這些並不表示系統故障：

- 您可能會聽到防鎖定煞車系統作用聲響並感覺到煞車踏板的脈動以及車體和方向盤的震動。即使車輛停下後，也可能聽到前軸附近部位發出馬達聲響。
- 在防鎖定煞車系統作用結束時，可能感覺到煞車踏板稍微前移。

警告

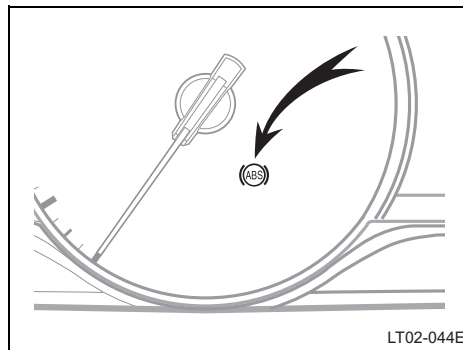
不可過度依賴防鎖定煞車系統：儘管防鎖定煞車系統可幫助控制車輛，您仍必須謹慎駕駛、維持適當速度並與前車保持安全距離，因為即使防鎖定煞車系統啟動，車輛安定性和方向盤的控制能力仍有其限制。

如果超過輪胎的抓地力、或者雨中高速行駛時發生水漂現象，防鎖定煞車系統將無法提供適當的控制。

防鎖定煞車系統並不是為縮短煞車距離所設計的；請務必以適當速度行駛並與前車保持安全距離。配備防鎖定煞車系統的車輛在下列情況下可能需要更長的煞車距離：

- 行駛於崎嶇、碎石或積雪道路。
- 加裝雪鏈行駛。
- 行駛於高低落差的路面（如道路接縫）。
- 行駛於有破碎坑洞或凹凸不平的路面。

所有輪胎應使用指定尺寸的輪胎並維持適當胎壓：防鎖定煞車系統採用偵測個別車輪轉速的輪速感知器來判斷車速，若使用不合規格的輪胎，可能無法精確偵測輪速而導致煞車距離變長。

**「ABS」警示燈**

此警示燈會在鑰匙轉至點火開關「ON」位置時亮起。若防鎖定煞車系統功能正常，此警示燈將於數秒後熄滅。此後，若系統發生故障，此燈將再度亮起。

當「ABS」警示燈亮起（但煞車系統警示燈未亮起）時，表示防鎖定煞車系統無法作用，但煞車系統仍能以傳統方式作用。

當「ABS」警示燈亮起 (煞車系統警示燈未亮起) 時，表示防鎖定煞車系統無法作用，車輪可能於緊急煞車時或於濕滑路面煞車時發生鎖死情形。

如果出現下列任一情況，表示警示燈系統所監測的組件中可能有某處發生故障，請儘快至本公司經銷商保養廠進行檢修。

- 點火開關轉至「ON」位置時警示燈未亮起，或持續亮起。
- 警示燈於行駛中亮起。

警示燈於操作中短暫亮起並不表示故障。

警告

如果「ABS」警示燈與煞車系統警示燈同時亮起，應立即將車輛停駐至安全地點並聯絡本公司經銷商保養廠。

此情況下，不僅防鎖定煞車系統故障，煞車時也會造成車輛極度不穩定。

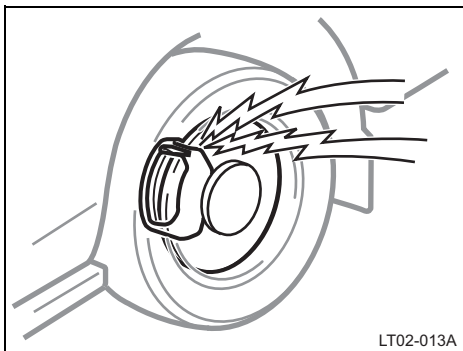
什麼是 EBD ?

EBD (電子煞車力分配系統) 是一套利用電子控制方式將煞車力分配於前輪與後輪之間的系統。系統會依據負載的狀態，由空載至滿載，使前輪與後輪之間的煞車力分配達到最佳化。此系統將提供最佳平衡煞車效能，特別是在空載狀態下後輪負載降低之時。

注意

- ◆ 當 EBD 啟動時，駕駛人可能感覺到煞車踏板移動或聽見如同 ABS 啟動般的聲音，這並非故障現象。
- ◆ 點火開關轉至「ON」位置後，EBD 會在車輛行駛時修正輪胎的尺寸。若車輛此時突然起步或減速，此修正作業可能無法完成，因而會停用 EBD。

煞車磨擦塊磨損限度指示器



當煞車磨擦塊磨損至需要更換的程度時，碟式煞車中的煞車磨擦塊磨損限度指示器會發出警告噪音。

如果您在行駛中聽到吱吱或金屬磨擦的聲音，立即至最近的本公司經銷商檢查及更換煞車磨擦塊。

避免在有警告聲音之情況下繼續行駛。
如果煞車磨擦塊未能及時更換，將會導致煞車圓盤的損壞，且增加煞車所需的踩踏力和煞車距離。

如果您要知道煞車鼓摩擦表面磨損狀況的評估方法、評估時所需的工具，以及必須更換時的最大容許磨損限度相關資訊，請洽詢本公司經銷商保養廠。

貨物裝載注意事項

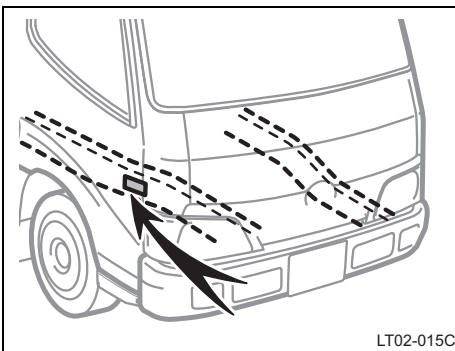
當車輛裝載貨物時，遵循下列事項：

- 將貨物儘可能放在貨台上。請確定所有物品均固定妥當。
- 保持車輛在平衡狀態，請儘可能讓重量遠離前面以助平衡。
- 為節省油耗，請避免攜帶不必要的重物。

警告

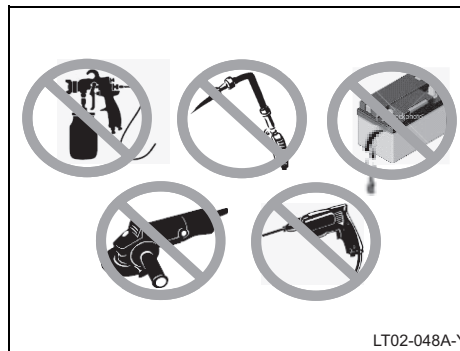
- 不可讓任何人乘坐在貨台上。貨台之設計不是供人員乘坐。乘客應坐在座位上並繫好安全帶。否則，乘客很可能在意外撞擊事故或緊急煞車時受到嚴重傷害。
- 勿在行駛時將物品置放儀表板上。它們可能阻擋駕駛人的視線。或者是在車輛急遽加速或轉彎時妨礙駕駛人對車輛的控制。發生意外事故時，可能造成車上的乘客受傷。

**車輛識別資料 —
— 車輛識別碼**



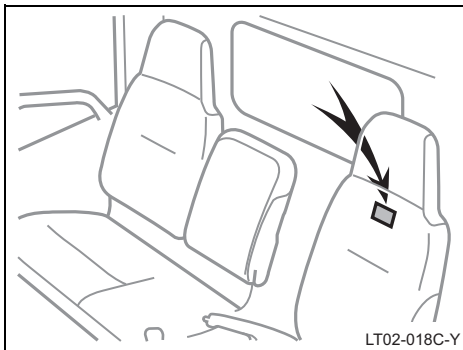
車輛識別號碼 (VIN) 是您愛車的合法辨認號碼。如圖示此號碼是刻印在右前大樑上。

這是您的車輛最主要的辨認號碼。是用來註冊登記您的車輛所有權。



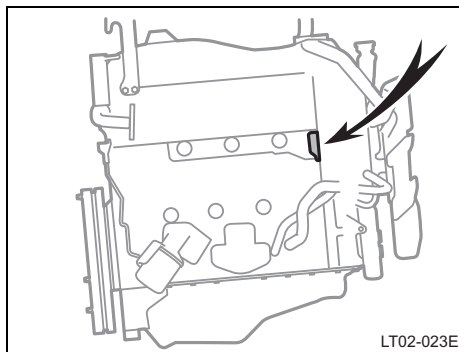
禁止覆蓋、上漆、焊接、切割、穿孔、改變或拆下車輛識別碼 (VIN)。

標準駕駛艙車型




車輛識別碼 (VIN) 也標識於製造廠標籤或名牌上。

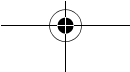
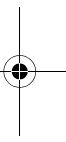
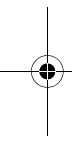
一 引擎號碼



如圖所示引擎號碼是打刻在汽缸體上。

懸吊及底盤

 警告
勿以墊片、彈簧及改裝套件使懸吊及底盤加高，此舉可能危及操縱特性而導致車輛失去控制。



第 3 章

啓動及駕駛要領

啓動引擎前	118
如何啓動引擎	118
配備渦輪增壓器的引擎在熄火時應注意事項	120
行車前的安全檢查	120
不同情況下駕駛要領	122
雨天行駛	123
冬天駕駛要領	124
如何省油和延長車輛壽命	125
如何安裝密封遮罩	127

啓動引擎前

1. 進入車子前，先檢查車輛周圍狀況。
2. 調整座椅位置、椅背角度和方向盤角度等。
3. 調整車內和車外後視鏡。
4. 將所有車門上鎖。
5. 繫好安全帶。

如何啓動引擎

(a) 發動前

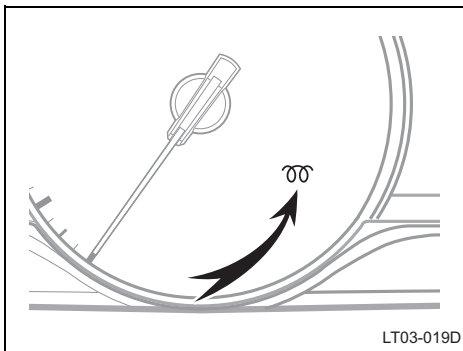
1. 拉緊駐車煞車。
2. 關閉不必要的燈光和配備。
3. 離合器踏板踩到底，排空檔，等引擎發動後再放開。

(b) 啓動引擎

在啓動之前，請遵守「(a) 啓動前」的說明。

正常啓動程序

1. 將腳移離油門踏板，把鑰匙轉至「START」發動引擎。引擎發動後，就可鬆開鑰匙。
2. 在引擎運轉後，您就可駕駛車輛。應以行駛方式來溫熱引擎，而非怠速。平順溫車直到引擎冷卻液溫度到達正常工作溫度。



如果天氣很冷

1. 將鑰匙轉至「ON」位置，確認引擎預熱指示燈點亮，保持鑰匙在「ON」位置直到指示燈熄滅為止。
2. 離合器踏板踩到底，將點火開關轉至「START」位置以搖轉引擎。引擎發動後即可鬆開鑰匙及油門踏板。
3. 在引擎暖車幾分鐘後，您就可駕駛車輛。

如果引擎熄火

依照引擎溫度，按前述啟動程序重新啟動。

如果引擎無法啟動

請參閱第 130 頁「如果車輛無法啟動」。

注意

- ◆ 如果引擎無法一次就啟動時，請等待 30 秒使電瓶回復電力後，再作第二次的啟動。
- ◆ 起動馬達搖轉引擎的時間，一次不可超過 15 秒，否則會造成起動馬達和電線過熱而損壞。

- ◆ 當啟動引擎時，不可過度踩踏油門踏板，否則可能會產生大量的黑煙。
- ◆ 不可在冷車狀態下急催油門。
- ◆ 若引擎啟動困難或經常熄火，請立即至本公司經銷商保養廠檢查引擎。
- ◆ 引擎啟動後，不可立即拉高引擎轉速。若渦輪增壓器在潤滑不足的情形下運轉 — 潤滑不足是引擎啟動時無法避免的情形 — 可能會造成軸承咬死。

配備渦輪增壓器的引擎在熄火時應注意事項

在高速行駛或長期重負荷行駛後，在熄火前應如下所示，使引擎保持怠速運轉。

行駛狀況和所需的怠速運轉時間

一般市區行駛及高速行駛
怠速時間 → 不需要

爬坡或時速超過 100 km/h 以上
怠速時間 → 大約 1 分鐘

注意

重負荷行駛後，不可將引擎立即熄火，否則將會造成引擎嚴重損壞。

行車前的安全檢查

行車前做好安全檢查是一個相當好的習慣。短短幾分鐘的檢查能確保您旅途平安愉快。您僅需要幾項基本知識及仔細的觀察。或者，可以請為您服務的本公司經銷商服務廠進行檢查。

警告

如果您在封閉的車庫內進行檢查，先確定有良好的通風。引擎排放的廢氣是有毒性的。

啓動引擎前

車外檢查

輪胎 (含備胎)：用胎壓表檢查胎壓，並目視檢查有無割傷、破損或過度的磨耗。

輪圈螺帽：確認螺帽是否有鬆動或遺失。

漏油：在車子停車一段時間後，檢查地面是否有柴油、機油、冷卻液或潤滑油洩漏。

(空調系統使用後滴水是正常現象。)

燈光：確認頭燈、尾燈、煞車燈、方向燈及其他燈類是否正常亮起。檢查頭燈對焦是否正確。

電瓶和電瓶線：電瓶的每個分電池皆應有足夠的電瓶液。並檢查電瓶樁頭有無腐蝕或鬆脫，電瓶外殼有無裂痕。且電瓶線狀況及連接是否良好。

車內檢查

千斤頂及輪胎螺帽扳手：確認車上備有千斤頂及輪圈螺帽扳手。

安全帶：檢查安全帶扣牢固。確認安全帶完好沒有磨損。

儀表及控制開關：特別要確認維修指示燈、儀表燈及除霧線皆可正常作用。

煞車：確認煞車踏板留有足夠的間隙。

備用保險絲：確認車上有備用保險絲。其安培數包括所有保險絲盒蓋上列出的規格。

引擎室內

冷卻液液位：確認冷卻液液面正確。(請參閱第 192 頁說明)。

線路：目視檢查線路是否有損壞、鬆脫或接觸不良。

燃油管路：檢查管路有無洩漏或是鬆脫。

啓動引擎後

排氣系統：聽聽是否有漏氣聲。若有，應立刻檢修(參閱第 102 頁之「引擎排氣警告事項」)。

引擎機油量：將車停在水平地面後將引擎熄火，以機油量尺檢查油位。(請參閱第 190 頁說明)。

行駛中

儀表：確認速率表及各量表作動正常。

煞車：在安全地區確認煞車是否正常，無拖曳或單偏的現象。

其他任何異常現象？檢查有無零組件鬆脫或洩漏，或是有無異音出現。

若檢查結果皆正常，您即可放鬆心情享受愉快的旅程。

不同情況下之駕駛要領

注意

當行經顛簸路段時，請緩慢駕駛。否則路面的衝擊可能導致輪胎或輪圈嚴重的損壞。

警告

- 在側風很大的情況下行駛，應降低車速，如此您才可以更容易地控制車輛。
- 行經段差較大路面，應儘可能以垂直角度緩慢行駛。避免行經高且尖銳的物體和其他危險道路。否則，可能造成輪胎嚴重的損壞，或導致發生嚴重的意外。
- 如果停在山坡位置，應將前輪轉向靠山坡一側的路邊相接觸，使車子不滑動為止。然後拉緊駐車煞車，必要時，將排檔桿置於 1 檔或倒檔，在車輪放置止滑擋塊。

- 開車之前，一定要將駐車煞車完全釋放，駐車煞車警示燈也應熄滅。
- 不可在引擎運轉而無人看顧車輛的情形下離開。
- 行駛途中，不可將腳放在煞車踏板上。因為此舉可能會造成煞車塊摩擦過熱、不必要的磨損和耗油的現象。
- 行經長途下坡路段時，應減低車速並排入低速檔行駛。切記，過度使用煞車，將造成過熱而無法有效運作。
- 突然加速、換檔時產生引擎煞車或引擎轉速改變，可能會使車輛打滑，導致意外發生。

- 當煞車零件潮濕時，不可繼續行駛。如果煞車受潮，您的車輛需要更長的停止距離，也可能在煞車時側向一邊。駐車煞車可能也無法穩固車輛。
- 當您剛洗過車子或車子剛涉過深水時，可能導致煞車零件潮濕。檢查煞車是否進水，可至附近無車輛通行路段輕踩煞車踏板。如果你感覺不出有正常的煞車力，可能就是煞車零件被沾濕了，要使其乾燥，小心駕駛車輛並輕踩煞車踏板並使用駐車煞車。如果還是無法安全的作用，將車停妥後連絡本公司經銷商保養廠尋求協助。

注意

- ◆ 行駛期間不可同時踩下油門踏板及煞車踏板，否則可能限制行車扭力。
- ◆ 不可使用油門踏板或以同時踩下油門踏板及煞車踏板的方式將車保持於坡道上。
- ◆ 行經潮濕路段時，避免駛入大量積水的路面。大量的水進入引擎室會造成引擎及／或電系元件受損。

雨天行駛

行駛於濕滑路面

由於下雨時能見度會降低，車窗可能會起霧且路面會變得濕滑，所以請小心行駛。

警告

- 剛開始下雨時由於路面會變得特別地滑，所以請特別小心行駛。
- 雨天中請勿於高速公路上高速行駛。因為輪胎和路面之間會形成一層水膜，讓煞車和轉向系統無法正常使用。

- 行駛在濕滑路面時，若緊急煞車、急加速和急轉彎，可能會導致輪胎打滑，降低您操控車輛的能力，而導致意外發生。
- 若引擎轉速突然改變 (例如突然引擎煞車)，可能會使車輛打滑，導致意外發生。
- 在行駛過水坑後請輕踩煞車踏板來確認煞車作用是否正常。潮濕的煞車塊可能會使煞車無法正常作用。若只有單邊煞車塊潮濕且無法正常作用時，將會影響轉向系統而導致意外發生。

行駛於淹水區域時

不可行駛至淹水區域 (例如大雨過後)，否則可能會導致車輛嚴重損壞。

注意

避免行駛於淹水路段。行車於淹水區域時引擎可能會熄火，並且導致車輛產生像是電系組件短路、引擎進水等嚴重損壞。當您無可避免的行經淹水區域後，請洽詢本公司經銷商保養廠檢查煞車功能，更換引擎、變速箱、差速器等機件所使用之油液量及品質變化，檢查傳動軸、軸承與懸吊接頭 (可檢查之處) 的潤滑情況，以及所有接頭及軸承的功能。

冬天駕駛要領

請確認冷卻液具有合適的防凍保護能力。

限用「日野正廠長效型冷卻液」或同等級乙二醇基非矽酸鹽、非碳氫基氨、非亞硝酸鹽及非硼酸的長效混合有機酸科技鹽製冷卻液。(長效混合有機酸科技鹽製冷卻液包含低磷酸鹽及有機酸。)

有關冷卻液型式的詳情，請參閱第 192 頁「檢查引擎冷卻液液位」。

「日野正廠長效型冷卻液」是 50% 冷卻液及 50% 去離子水的混合物。它可以提供大約低到 -35°C 的防凍能力。

注意

不可只使用普通清水作為引擎冷卻液。

當嚴寒氣候時，日野建議您對您的愛車冷卻液比例提高至 60%，使防凍能力達到約 -50°C。為了擁有較好冷卻液性能，請勿使用超過 70% 濃度的冷卻液。

檢查電瓶及電瓶線狀況。

嚴寒氣候會降低電瓶性能，因此要在最佳狀態才能在冬天啟動車輛。關於目視檢查電瓶的方法，請參閱第 210 頁。另外，本公司經銷商保養廠樂於為您檢查電瓶充電狀態。

確認機油黏度適合寒冷天氣使用。

有關黏度標準，請參閱第 192 頁。引擎內如果存留大量夏季用的機油，在冬季時將會產生發動困難的問題。如果您不確定應使用何種機油，本公司經銷商保養廠將樂於為您服務。

防止車門鎖被凍結。

在車門鎖孔內，噴入除冰劑或一些甘油以防門鎖被凍結。若要打開凍結的門鎖，可先將鑰匙加熱後再插入鎖孔內。

在擋風玻璃清洗液內加入防凍劑。

此項產品在本公司經銷商保養廠或各汽車材料行均有銷售。請依照製造廠商指示調製混合比例。

注意

不可使用引擎用防凍劑或其他替代品，這些可能會損害車身漆面。

若駐車煞車可能會結冰時，則不可使用駐車煞車。

停車時，將變速箱排入 1 檔或倒檔並在前輪置放止滑擋塊。不可使用駐車煞車，否則累積在內的雪或水氣可能結冰，將造成非常困難釋放駐車煞車。

輪胎周圍應保持清潔不能有任何積雪。

輪胎周圍積雪，會造成車子轉向困難。在嚴寒的氣候下駕駛車輛，應偶爾停車並檢查輪胎周圍是否有積雪。

根據車輛使用地區，我們建議隨車攜帶一些緊急用具。

駕駛時，最好攜帶以下用具：雪鏈、車窗刮刀、一袋沙或鹽、照明、小鏟斗、電瓶跨接線等。

如何省油和延長車輛壽命

省油並不困難，同時，還可以延長車輛的壽命。以下是在節省燃油及修理費用方面的要領：

- **保持正確的胎壓。**胎壓不足會造成輪胎磨損及耗油。請參閱第 195 頁的說明。
- **不可因裝載不必要物品而增加車重。**過多的重量會讓引擎系統增加負荷，使耗油量增多。
- **避免長時間以怠速暖車。**當引擎能平穩運轉時就可行駛，但緩慢起步。請注意，冬天暖車所需的時間要較長。
- **請緩慢且平順地加速。**避免急遽起步。應儘快的用高速檔駕駛。
- **避免讓引擎長時間怠速運轉。**如果要長時間等人而不是在交通繁忙的地區時，可將引擎熄火稍後再重新發動。

- **避免引擎超速運轉。** 應根據行車的路況選擇適當的檔位。
- **避免連續不斷地加速和減速。** 開開停停的駕駛方式，會消耗較多的油料。
- **避免不必要的停車及煞車。** 保持車速穩定。嘗試估算交通號誌的變化使您減少停車次數或選擇避開交通號誌的街巷。與其它車輛保持適當的行車距離，避免突然煞車，如此，也可減少煞車的磨損程度。
- **儘可能避開交通擁擠或交通堵塞路段。**
- **不可將腳放在離合器踏板或煞車踏板上。** 此動作將造成提前磨損、過熱及增加耗油量。
- **在高速公路上，保持適當車速。** 車速愈快，耗油量愈大。降低車速，即可降低耗油量。

- **保持正確的前輪定位。** 避免撞到人行道路石並在崎嶇路段減速慢行。前輪定位不正確非但使輪胎提前磨損，亦會使引擎增加額外負荷，換言之即浪費燃油。
- **底盤應保持清潔，沒有泥漿等物：**如此不但可減輕車身的重量，也可防止鏽蝕。
- **保持車輛在最佳狀態。** 骯髒的空氣濾清器、不正確的氣門間隙、骯髒的潤滑油及未調整的煞車，皆會降低引擎性能，並同時增加耗油量。為使零組件壽命長及維修費用低，應依照定期保養週期進行維修，如您經常在惡劣條件下行駛，請增加保養次數（請參閱第 167 頁）。

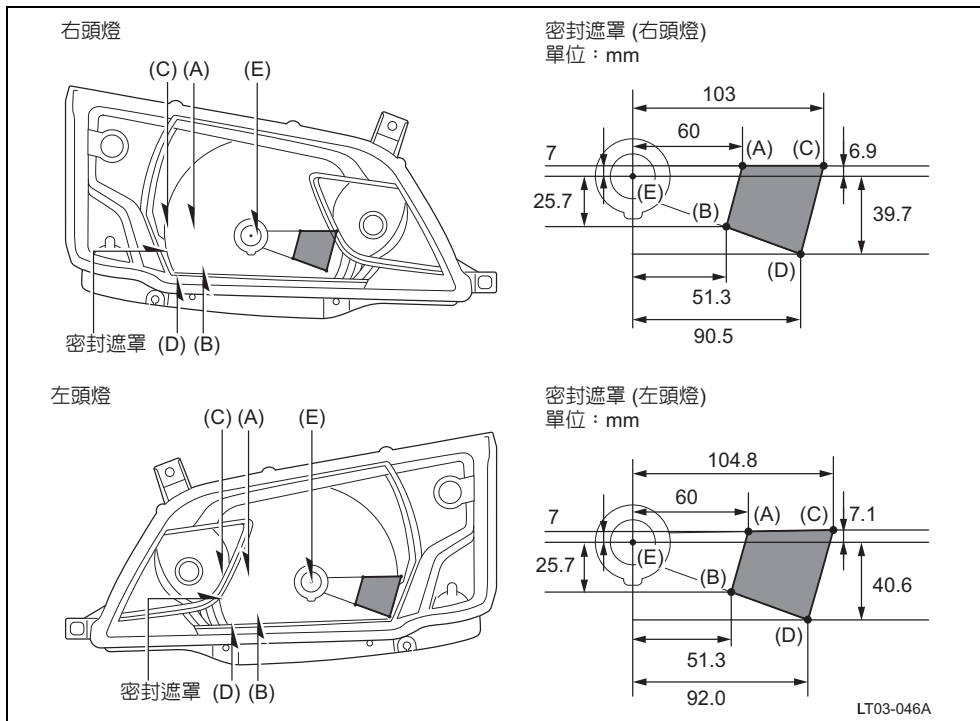


警告

絕不可在下坡時關閉引擎。如果引擎關閉，動力方向盤及煞車系統將無功能。此外，引擎運轉時廢氣排放控制系統才能正常的運作。

如何安裝密封遮罩 (僅適用於鹵素頭燈)

當配備有鹵素頭燈的左駕型車輛行駛於左駕交通的國家時，必須在頭燈上安裝密封遮罩以免眩光影響對向來車。



注意

- ◆ 請在頭燈已經冷卻之後再行作業。
- ◆ 不可使用允許透光的密封遮罩。

1. 關閉頭燈。
2. 準備如圖所示密封遮罩。
3. 使用麥克筆在頭燈上標示出如圖中所示的位置 (A)、(B)、(C) 和 (D)。將每個標示位置對正如下：

右頭燈

● 位置 (A)

垂直：從閥中心記號 (E) 向上延伸 7 mm。

水平：從閥中心記號 (E) 向右延伸 60 mm。

● 位置 (B)

垂直：從閥中心記號 (E) 向下延伸 25.7 mm。

水平：從閥中心記號 (E) 向右延伸 51.3 mm。

● 位置 (C)

垂直：從閥中心記號 (E) 向上延伸 6.9 mm。

水平：從閥中心記號 (E) 向右延伸 103 mm。

● 位置 (D)

垂直：從閥中心記號 (E) 向下延伸 39.7 mm。

水平：從閥中心記號 (E) 向右延伸 90.5 mm。

左頭燈

● 位置 (A)

垂直：從閥中心記號 (E) 向上延伸 7 mm。

水平：從閥中心記號 (E) 向右延伸 60 mm。

● 位置 (B)

垂直：從閥中心記號 (E) 向下延伸 25.7 mm。

水平：從閥中心記號 (E) 向右延伸 51.3 mm。

● 位置 (C)

垂直：從閥中心記號 (E) 向上延伸 7.1 mm。

水平：從閥中心記號 (E) 向右延伸 104.8 mm。

● 位置 (D)

垂直：從閥中心記號 (E) 向下延伸 40.6 mm。

水平：從閥中心記號 (E) 向右延伸 92 mm。

4. 根據標示位置安裝密封遮罩。

第 4 章

緊急狀況處理

如果車輛無法啓動	130
如果行駛中引擎熄火	134
如果引擎轉速無法提高	134
如果引擎過熱	135
如果輪胎沒氣	136
如果車輛陷入阻滯	151
如果車輛需要拖吊	152
如果遺失鑰匙	155
如果車輛必須於緊急狀況下停車	155

如果車輛無法啓動

(a) 簡易檢查

在做這些檢查之前，請確認您已經遵循第 118 頁所介紹的「如何啓動引擎」的正確步驟，並確認是否有足夠的燃油。

如果引擎不能轉動或轉速太慢 —

1. 檢查電瓶樁頭是否牢固及乾淨。
2. 如果電瓶樁頭正常，則打開室內燈。
3. 如果室內燈不亮、燈光昏暗，或起動馬達轉動時熄滅，則表示電瓶沒電。可試用跨接其它的電瓶起動或推車來起動，如果電瓶放電過度，車子可能無法以推車方式來啓動。詳情請參閱第 131 頁的「(c) 外接電瓶啓動」。

如果燈光正常，而引擎仍不能發動，即需要調整或修理。請電洽本公司經銷商保養廠。



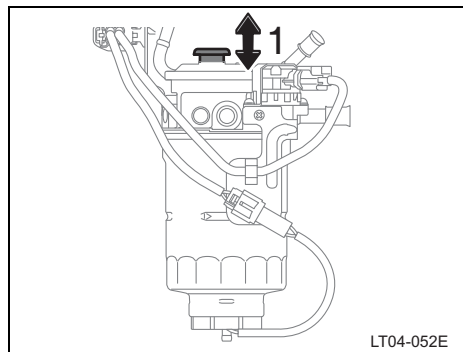
警告

啓動引擎時務必坐在駕駛座上，不可利用拖車方式發動車輛。如此可能損壞車輛或當引擎啓動時發生碰撞事故。

如果引擎運轉正常但無法啓動 —

1. 若引擎因油箱無油而熄火時，則在啓動引擎前，將燃油系統內之空氣排除乾淨，詳情請參閱「(b) 燃油系統放空氣」說明。
2. 如果燃油系統正常，而引擎仍無法發動，即需要調整或修理。請電洽本公司經銷商保養廠。

(b) 燃油系統放空氣



LT04-052E

若燃油用盡而使引擎熄火並且更換燃油濾芯濾芯等，在添加燃油之後，引擎可能無法再發動。遇此情況時，請進行下列作業：

1. 上下壓放手動泵 (1) 來吸油。
2. 放完空氣後，請將任何漏出的燃油擦拭乾淨，發動引擎，檢查有無漏油。
3. 若引擎仍無法啟動，請重複上述步驟 1 至 3 數次。

燃油噴射系統有異常時，請洽詢本公司經銷商保養廠為其進行檢修。

(c) 外接電瓶啟動

為避免因電瓶爆炸、電瓶酸液灼傷、電極灼傷或電器零件損壞等造成人員受傷及車輛損壞，請務必遵循下列說明。

如果您沒有把握執行下列步驟，請洽詢有經驗的人員來處理或委託拖車服務。

警告

- 電瓶內有稀硫酸，是具有毒性及腐蝕性的液體。跨接啟動前應戴安全眼鏡，並避免被稀硫酸噴濺到身上的皮膚、衣服或車身上。
- 如果身體或眼睛不小心沾到稀硫酸液，應立即脫去被污染的衣服，並立即以清水沖洗感染部位。然後立刻求醫，在就醫途中，儘可能地繼續以海綿或布類沾水清洗患處。

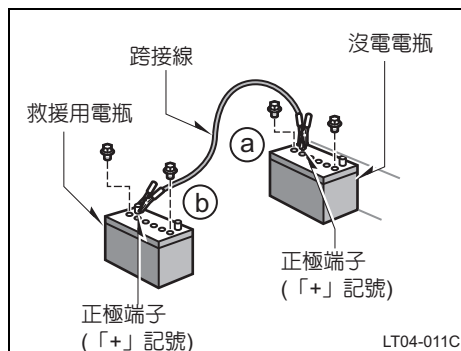
- 電瓶所產生的氣體如果與火燄或火花接觸，則會爆炸。只能使用標準規格跨接線且在進行跨接電瓶並聯發動時，應嚴禁煙火。

注意

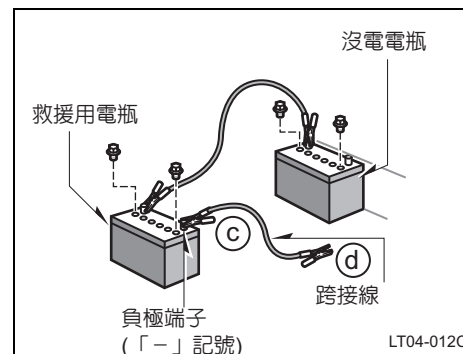
用來跨接的電瓶必須為 12V。如果無法確認跨接電瓶伏特數是否正確，請勿跨接啟動。

跨接電瓶啟動程序

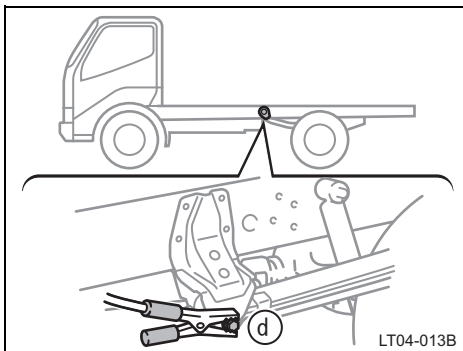
1. 如果外接電瓶是在另一輛車上，請先確認兩輛車沒有接觸。關閉不必要的燈光及配備。
跨接時，使用同等級或更高等級的電瓶。其他規格電瓶可能啟動困難。如果啟動困難，先將電瓶充電幾分鐘。
2. 若有需要，請打開跨接及沒電電瓶上的所有通氣塞。在打开通氣口的電瓶上蓋上一塊布。(此動作可降低爆炸及受傷和燙傷的危險性。)
3. 如果外接電瓶車輛的引擎沒有運轉，應先啟動運轉幾分鐘。在跨接啟動過程中，引擎轉速應保持在約 2,000 rpm。



4. 依 a、b、c、d 順序連接跨接線。
 - a. 連接正極 (紅色) 跨接線至沒電電瓶的正極 (+) 樁頭。
 - b. 將正極 (紅色) 跨接線的另一端夾在外接電瓶的正極 (+) 樁頭上。



- c. 連接負極 (黑色) 跨接線至外接電瓶的負極 (-) 樁頭。
- d. 連接另一端負極 (黑色) 跨接線至電瓶沒電車輛上堅實、固定且未塗裝的金屬點。
建議的連接點如下圖所示：



勿夾在任何引擎啓動後會轉動的零組件上。

警告

進行連接時，跨接線不可橫跨在電瓶上，或意外使跨接線或夾子接觸電瓶樁頭及搭鐵以外部分，以免造成人員死亡或嚴重傷害。

5. 先將沒電電瓶以跨接電線連接後充電 5 分鐘。此時，輕踩外接電瓶車輛的油門踏板，保持引擎在 2,000 rpm 運轉。
6. 按正常方式發動引擎。發動之後，輕踩油門踏板以 2,000 rpm 運轉幾分鐘。

7. 小心地以相反方式拆除連接：先拆負極跨接線，再拆正極跨接線。
8. 小心處理蓋在電瓶上的布，它可能沾到稀硫酸液。
9. 如有拆卸電瓶通氣塞時，則應全部裝回。
10. 如果有拆下電瓶護蓋，則將其裝回。如果造成電瓶放電的原因不明顯 (如燈未熄滅)，應立刻至本公司經銷商服務廠檢查。

若第一次發動沒有成功

檢查跨接電線夾子是否牢固。先以跨接電線讓沒電電瓶充電數分鐘，再以正常方式發動引擎。

如重覆嘗試也無法成功，電瓶可能已經衰竭。請洽本公司經銷商保養廠檢查。

如果行駛中引擎熄火



警告

如果引擎沒有運轉，煞車及轉向的動力輔助力量將會消失，此時操作會較平常更費力。

請務必遵循以下說明：

如果行駛中引擎熄火

1. 逐漸降低車速，保持直線行駛。小心駛離車道停靠到安全的處所。
2. 打開緊急警示燈。
3. 試著重新發動引擎。

如果發不動，請參閱第 130 頁「如果車輛無法啓動」。

如果引擎轉速無法提高

當您踩下油門踏板而引擎轉速無法提升，表示電子引擎控制系統中可能發生故障。請將車輛停至路旁並洽詢本公司經銷商保養廠，或是小心謹慎地駕駛車輛（此時車輛性能將較正常情況為差）儘速回廠檢修。

即使電子引擎控制系統的問題在低速行駛時消失，在引擎停止且鑰匙轉至「ACC」或「LOCK」位置之前，系統可能不會恢復正常。

如果引擎過熱

如果引擎冷卻液溫度表指示過熱，或發現引擎馬力有降低現象，或聽到爆震聲，則表示引擎可能過熱。應按照下列方法來處理：

1. 將車駛至安全地點停放，開啓緊急警示燈。變速箱排至空檔，並使用駐車煞車。如果有使用空調系統，則將它關掉。
2. 如果冷卻液或蒸氣因沸騰而自水箱或副水箱中噴出時，則停熄引擎，等冷卻液或蒸氣停止溢出時才可舉升駕駛艙。若冷卻液並未沸騰且無蒸氣溢出，則讓引擎繼續運轉。

⚠ 警告

為避免人員受傷，在蒸氣或冷卻液停止溢出時才可以舉升駕駛艙。蒸氣或冷卻液溢出，表示冷卻系統內的壓力極高。

3. 目視檢查驅動皮帶（風扇皮帶）是否斷裂或鬆弛，並檢查水箱、水管和車底是否有明顯的冷卻液滲漏。但如果有使用空調系統，則有水滴下是正常的。

⚠ 警告

當引擎在運轉中時，手或衣服應遠離風扇和引擎驅動皮帶。

4. 如果驅動皮帶已斷裂或有冷卻液洩漏，應立刻將引擎關掉，請電洽本公司經銷商保養廠協助。
5. 如果驅動皮帶正常且冷卻液無洩漏，則可將引擎轉速稍微提高至 1,500 rpm 以幫助引擎加快降溫。

6. 檢查副水箱，如果副水箱沒有冷卻液，則在引擎運轉時添加冷卻液，大約加到半滿即可。有關冷卻液型式，參閱第 193 頁「選擇冷卻液型式」。

⚠ 警告

不可在引擎和水箱的溫度很高時，試圖打開水箱蓋。噴出的高壓高溫液體及蒸氣會導致嚴重傷害。

7. 讓引擎溫度下降到正常時，再次檢查副水箱內的冷卻液位。必要時再加到半滿程度。如果有嚴重的失水現象，則表示冷卻系統有洩漏，應儘快至本公司經銷商保養廠進行檢修。

如果輪胎沒氣 —

本車配備有備胎。輪胎沒氣時，可使用備胎替換。

1. 逐漸降低車速，保持直線行駛。將車開到道路旁邊安全的地方，絕對不要停在路中央，以免妨礙交通。且應停在路面堅硬的平地上。
2. 將引擎熄火並打開緊急警示燈。
3. 拉緊駐車煞車，並把變速箱排入倒檔。
4. 請乘客全部下車退至路旁安全地區。
5. 仔細閱讀下列說明。

警告

當頂起車身時，遵循下列事項以降低人員死亡或嚴重受傷的可能性：

- 遵循頂車的指示說明。
- 不可將身體任何部位伸入頂高的車底下，以免受傷。否則可能造成人員受傷。
- 不可在車輛以千斤頂支撐時，啟動引擎或提高引擎轉速。
- 將車輛停放在堅實平地，拉緊駐車煞車並排入倒檔。必要時在要更換輪胎的對角線車輪處放置擋塊。
- 確認千斤頂頂在正確位置。在不恰當的位置舉高車輛，會使車輛損壞或可能自千斤頂上掉落，而造成人員受傷。

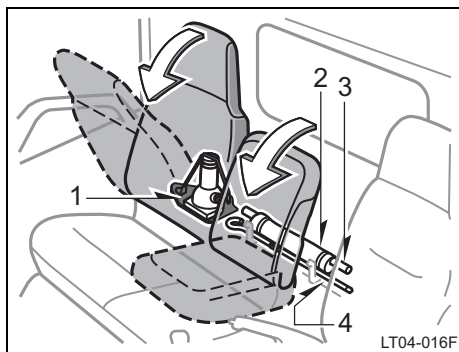
- 絕不可在車輛以千斤頂頂高時進入車底。
- 只有在更換輪胎時使用千斤頂頂高車輛。
- 不可在車內有人時頂高車輛。
- 在頂高車輛時，不可在千斤頂上端或底下放置任何物品。
- 只要將車輛頂高至足以更換輪胎時即可。

警告

輪胎保持適當胎壓。否則，可能發生下列情形，造成意外事故而導致死亡或嚴重受傷。

- 嚴重磨損
- 磨耗不均勻
- 操控不良
- 可能因輪胎過熱造成爆胎
- 胎緣密封不良
- 輪圈變形及 / 或輪胎脫離
- 因路面有害異物造成可能更嚴重的損害

一 需要的工具和備胎



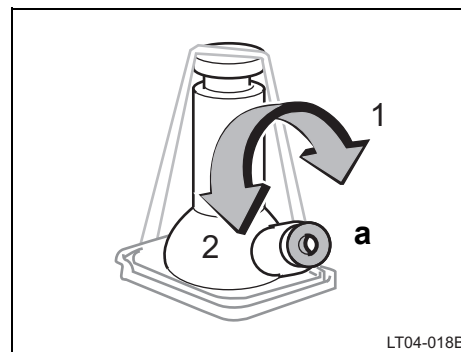
LT04-016F

1. 取出必要工具。

拉起椅背鎖定釋放桿，然後摺疊兩個椅背。

1. 千斤頂
2. 工具袋
3. 車輪螺帽扳手
4. 千斤頂把手

為應付不時之需，您應熟悉千斤頂及各項工具的使用方法及存放位置。

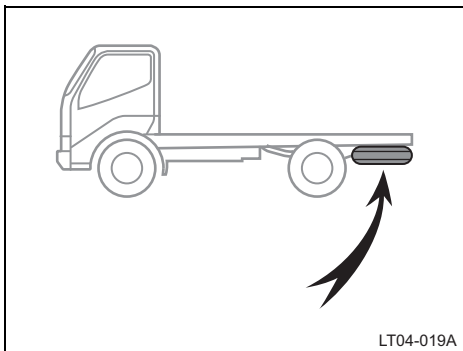


LT04-018B

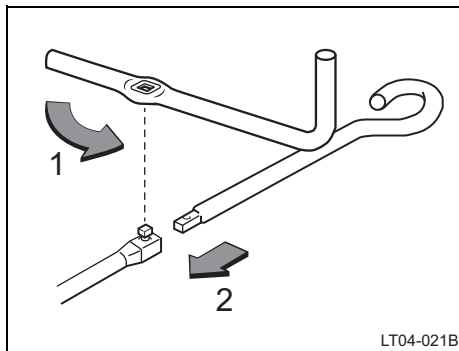
拆下千斤頂時，請用手轉動 **a**。

拆下時：依方向 (2) 轉動 **a** 直到可將千斤頂取出。

收存時：依方向 (1) 轉動 **a** 直到千斤頂確實固定，以避免車輛碰撞或突然煞車時千斤頂朝前飛出。

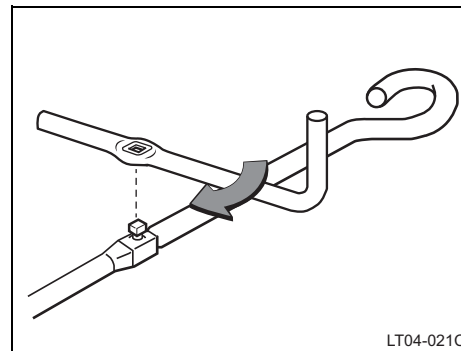


備胎位置如上圖所示。



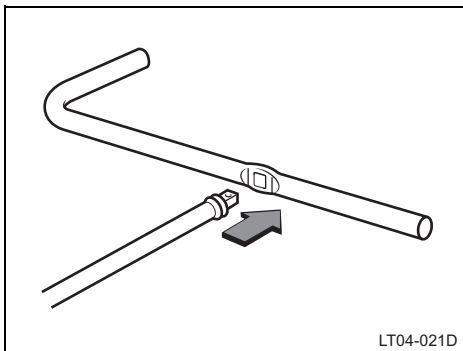
取出備胎：

1. 鬆開螺栓，然後連接千斤頂把手桿和千斤頂把手延長桿。
使用千斤頂把手中的孔。

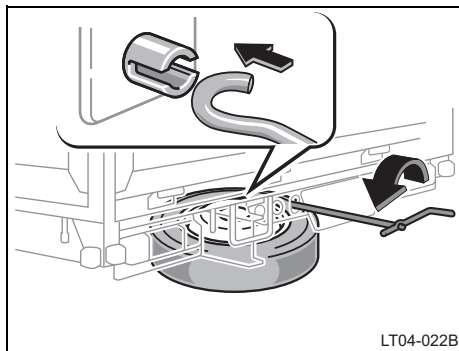


2. 鎖緊螺栓。

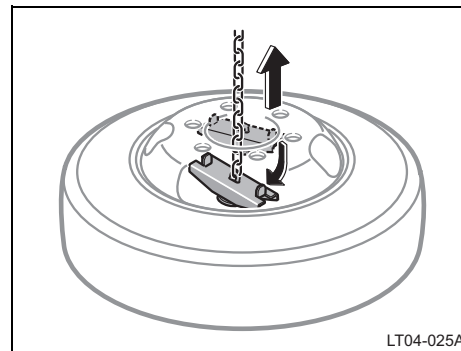
使用千斤頂把手中的孔。



3. 依照程序完成組合後，將千斤頂頂端插入千斤頂把手孔。



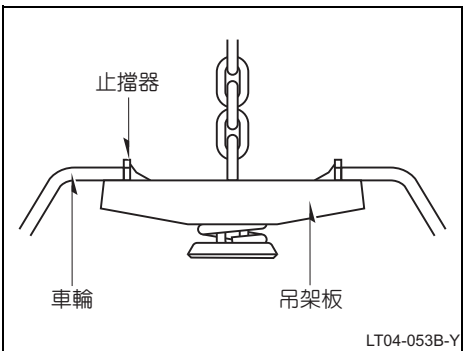
4. 將千斤頂把手末端插入降下螺絲，然後逆時針轉動把手。確認把手確實與把手末端緊緊配合。
從右側拆下左駕車輛的備胎。



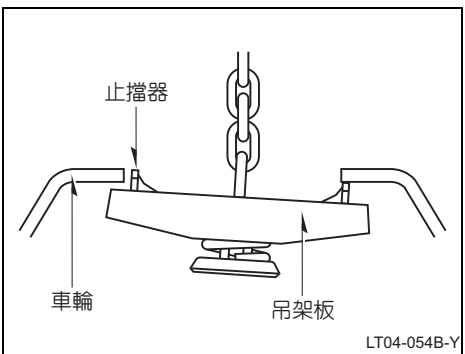
5. 在輪胎完全降至地面後，拆下固定托架。

當存放輪胎時：

1. 將輪胎外側朝上放好。
2. 安裝固定托架。
3. 將輪胎凸面朝上來放置輪胎，把吊架板止擋確實裝入輪胎內。



安裝正確

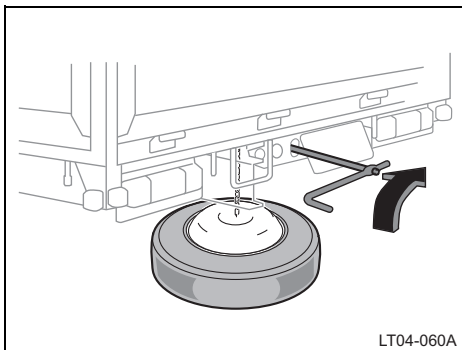


安裝不當

4. 將組合好的千斤頂把手桿插入至備胎架的螺絲並確實固定。
5. 轉動曲柄時檢查鏈條有無扭曲及備胎架是否變形。

注意

- ◆ 務必於水平之處轉動。
- ◆ 當輪胎離開地面時暫停轉動並確定吊架板的止擋是否確實套入鋼圈的孔中。
- ◆ 裝上備胎前，請清除鋼圈接觸面上的異物如塵土、沙子和泥巴等。



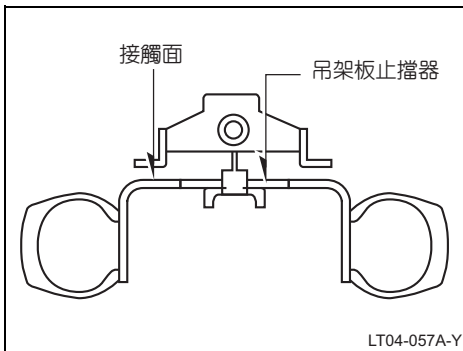
6. 將千斤頂把手向右轉動並收緊輪胎。
鎖緊扭力：N (kgf, lbf)

250 (25,56)

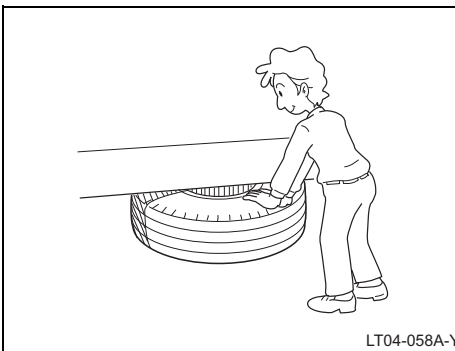
警告

- 如果吊架板的止擋器沒有確實套入鋼圈的孔中，在車輛行駛時備胎可能會脫落而引發意外。
- 在備胎定位後，對把手末端施以超過 250 N (25kgf, 56 lbf) 的力道 (用單一手臂的所有力量) 將備胎架鎖緊以固定備胎。
- 若是您在未使用隨車工具的情況下鎖緊超過規定扭力，可能會導致備胎架的內部機構損壞，備胎可能會在行駛中掉落。

- 在定位備胎時若鏈條扭曲或扭力不足，會因為車輛跳動而鬆動，導致產生嘎嘎聲。如備胎在行駛中脫落，尾隨車輛或迎面而來的車輛可能會撞上它，而造成交通事故，請特別注意。



7. 鎖緊後，檢查吊架板止擋器有無干擾到接觸面，將曲柄把手取出時不可反向轉動。



8. 備胎定位後，請搖動備胎確認是否會產生嘎嘎聲。
若有嘎嘎聲，請檢查吊架板和樑（支架）是否變形。如有異常，請更換新品。
如吊架板或樑（支架）因與路面接觸而變形，則備胎將無法鎖緊，導致行駛中備胎脫落。請立即更換變形的吊架板或樑。

警告

取出備胎

- 慢慢地、謹慎的由儲放設備取出備胎，以免掉落至您的腳上。
- 頂高車輛之前，先將備胎由儲放設備中取出。

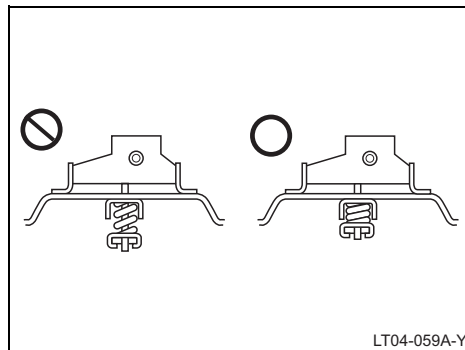
安裝備胎

- 若固定托架並未確實裝入車輪孔，行駛時可能造成備胎脫出並釀成意外。

- 使用備胎前務必確實檢查。若發現任何異常狀況，不可安裝備胎。備胎的規定胎壓請查閱「胎壓」表，並依表中所列數值調整胎壓。
- 務必確實鎖緊備胎。若備胎於行駛期間脫落，可能撞擊後方車輛或對向來車並釀成意外。
- 在輪胎固定好後，請推動輪胎來確認輪胎已確實固定。若把手旋緊不夠或鏈條打結，那麼行駛中所引起的震動將會導致輪胎鬆動而掉落。
- 如有物體（布料、海綿等）被擠壓在接觸面上，則移動中車輛的振動將會導致鎖緊鬆動，進而使得備胎可能掉出。

注意

- ◆ 如吊架板或樑（支架）因與路面接觸而變形，則備胎將無法鎖緊，導致行駛中備胎脫落。請立即更換變形的吊架板或樑。
- ◆ 如有物體（布料、海綿等）被擠壓在接觸面上，則移動中車輛的振動將會導致鎖緊鬆動，進而使得備胎可能產生嘎嘎聲。切不可將任何物體擠壓在接觸面上，以免導致備胎可能掉落。



注意

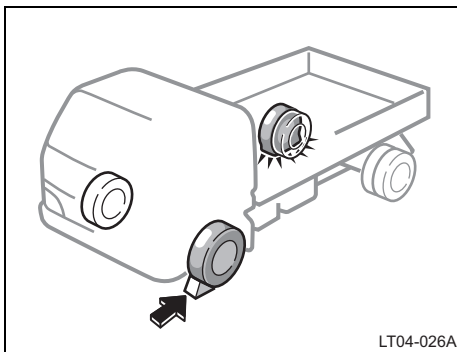
如果壓縮力不足，內部吊架的彈簧就不會完全收縮，並會因為車輛的移動而產生嘎嘎聲。請將其鎖緊，因為持續性使用支架會造成支架的異常磨損及 / 掉落。

9. 安裝備胎後，請務必於首次行駛
50–100 公里之後，檢查與重新鎖緊
備胎。

注意

無論備胎甚至是一般輪胎，其胎壓都會
隨著時間流逝而自然降低。所以，充填
備胎胎壓時要比正常胎壓稍高一點。

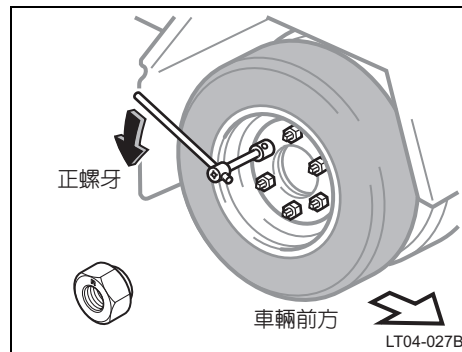
一 擋住車輪



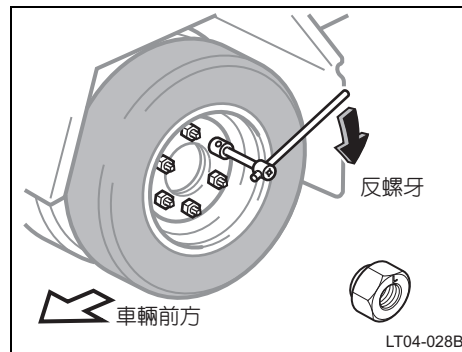
2. 在沒氣輪胎的對角線車輪處放置擋塊，以防止頂高時車輛移動。

擋住車輪時，將擋塊放置在前輪的前面
或後輪的後面。

一 鬆開車輪螺帽



右側車輪



左側車輪

3. 鬆開所有車輪螺帽。

在頂起車輛前，先放鬆車輪螺帽。

車輛右側的車輪螺帽為正螺牙 (以「R」識別) — 逆時針轉動為放鬆。車輛左側的車輪螺帽為反螺牙 (以「L」識別) — 順時針轉動為放鬆。

使用車輪螺帽套筒扳手大端放鬆車輪螺帽。

為發揮最佳槓桿作用，如圖所示將扳手握柄朝向車輛後方。請利用您身體的重量對把手末端施壓，必要時，可使用接桿對扳手施加更多的扭力。小心勿讓扳手滑出螺帽。

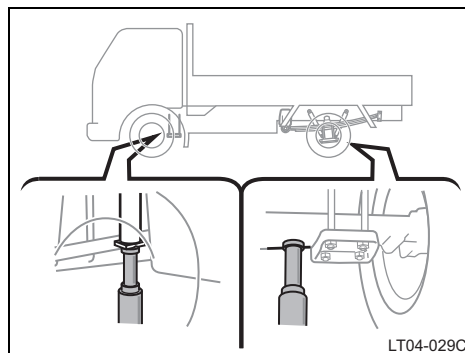
不可立即拆下螺帽 — 鬆開半圈 — 即可。



警告

絕不可塗抹潤滑油或黃油於固定螺栓或螺帽上。此舉可能導致螺帽鬆脫及輪胎飛離掉落，造成死亡或嚴重意外事故。


一 頂車位置

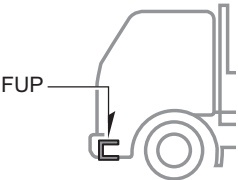


4. 如圖所示在正確的頂車點頂起車輛。

確認千斤頂放置在堅實平地上。

配備 FUP (前護欄) 車型

 **警告**



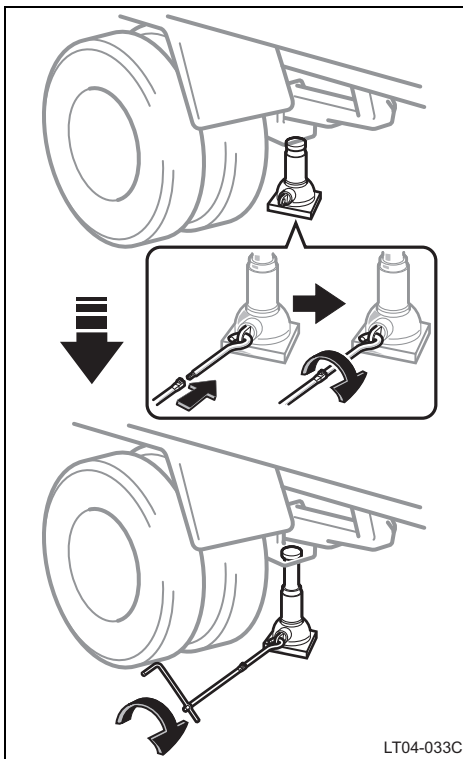
LT04-031A

- **FUP** 的主要作用是防止轎車於發生駕駛艙對撞意外時壓入卡車前段。**FUP** 若有變形或破損情形，則無法達成上述保護作用。不可使用 **FUP** 為頂高點，亦不可將頂高架放置於 **FUP** 上。

● 檢查時或車輛定期檢驗中若發現 **FUP** 變形、損壞或裂痕，請至本公司經銷商保養廠更換 **FUP**。因為受損的 **FUP** 無法發揮正常功能。

一 頂升車輛

5. 確認車上及車周圍已淨空無人，當千斤頂接觸到車輛並開始頂升時，再次檢查頂起的位置是否正確。



6. 將車輛頂高到能將備胎裝上為止。

安裝備胎比拆下洩氣輪胎需要更高的離地距離。

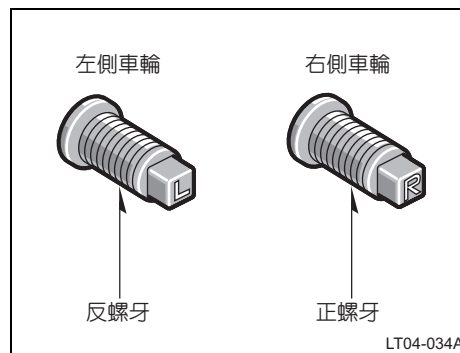
要使車輛升起時，將搖桿插入千斤頂（非緊密結合）並上、下移動，當千斤頂碰觸到車輛並開始頂升時，請進行雙重檢查以確認其定位是否正確。黃點出現時絕不可再頂升車輛。



警告

絕不可在車輛以千斤頂頂高時進入車底。

一 更換內後輪



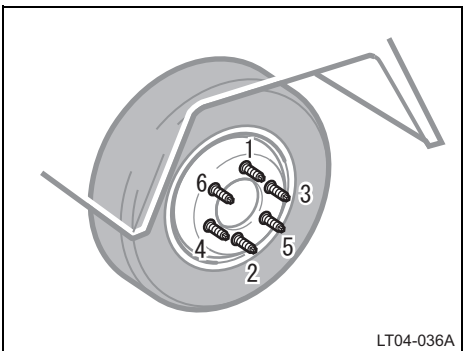
7. 拆下固定螺栓更換輪胎後，鎖上固定螺栓並鎖緊。

若內後輪胎沒問題時，請跳過本步驟至下一步驟。

使用車輪螺帽套筒扳手小端放鬆固定螺栓。請注意左右側車輪的固定螺栓及螺帽的螺牙方向不同。

垂直抬高沒氣輪胎，然後將它拉出放置一旁。

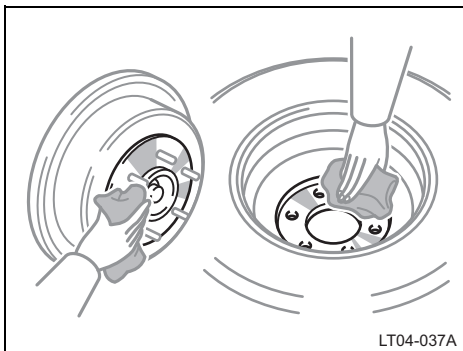
將備胎滾至定位並將車輪螺栓孔與螺栓對正。然後舉起車輛使至少 1 支上部的螺栓穿過車輪螺栓孔。邊搖邊壓車輪使其它螺栓從車輪螺栓孔穿出。



裝上固定螺栓，然後依圖示順序分次鎖上固定螺栓，直到所有螺栓完全鎖緊。限用車輪螺帽扳手來鎖緊螺栓。不可使用手以外的其他工具或加長桿，如鐵鎚、鐵管或用腳踩。確保扳手套緊螺帽。

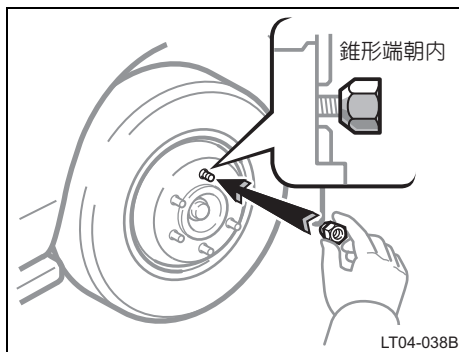
警告

絕不可塗抹潤滑油或黃油於固定螺栓或輪轂螺栓上。如此可能導致過度鎖緊螺栓而損壞輪轂螺栓。此舉可能導致固定螺栓鬆脫後，車輪飛離掉落，造成死亡或嚴重意外事故。若發現螺栓上有機油或黃油，請將其清除。



安裝車輪前，使用金屬刷或類似器具清除裝配面的鏽蝕。若裝配面沒有良好的金屬與金屬接觸，會造成螺帽無法鎖緊，最終會導致行駛中車輪脫落。

一 安裝車輪



8. 裝上車輪並用手鎖緊所有車輪螺帽。

安裝外後輪時，確認固定螺栓已完全鎖緊。

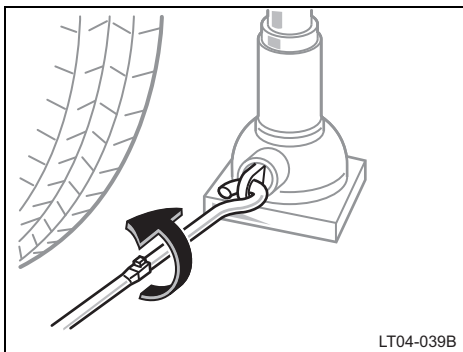
將備胎滾至定位並將車輪螺栓孔與螺栓對正。然後舉起車輛使至少 1 支上部的螺栓穿過車輪螺栓孔。邊搖邊壓車輪使其它螺栓從車輪螺栓孔穿出。

裝回螺帽（錐形端朝內）並用手盡量旋緊。再壓按輪胎看螺帽是否可再鎖更緊。

警告

絕不可塗抹潤滑油或黃油於固定螺栓或螺帽上。如此可能導致過度鎖緊螺帽及損壞固定螺栓。此舉可能導致螺帽鬆脫及輪胎飛離掉落，造成死亡或嚴重意外事故。若發現固定螺栓或螺帽上有機油或黃油，請將其清除。

一 降低車輛



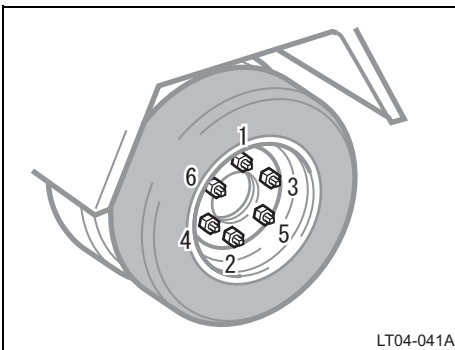
9. 將車身完全降下並鎖緊車輪螺帽。

欲降下車輛時，使用千斤頂把手末端並將其逆時針轉動。在輪胎觸及地面後，將千斤頂從車輛底下取出。



警告

當降下車身時，確保您及周圍其他人的身體各部分都不會被降下的車身壓傷。



依圖示順序分次鎖上螺栓，直到所有螺帽完全鎖緊。

限用車輪螺帽扳手來鎖緊螺帽。除了手以外，不可使用其他工具或加長桿，如鐵鎚、鐵管或用腳踩。確保扳手套緊螺帽。



警告

更換輪胎後儘快使用扭力扳手將車輪螺帽鎖緊。否則可能導致螺帽鬆脫後，車輪飛離掉落，造成死亡或嚴重意外事故。

車輪螺帽扭力：

340–390 N·m (34.7–39.7 kgf·m, 251–287 ft·lbf)

一 車輪更換後

10. 檢查更換上之輪胎胎壓

參閱第 233 頁的規定，調整胎壓到規定值內。如果換裝的輪胎壓力偏低，請慢速行駛至最近的保養廠充氣。

不可忘記裝回氣嘴蓋，避免塵土及水氣滲入導致漏氣。如果氣嘴蓋遺失，儘快補上新蓋。

11. 收妥並固定所有工具、千斤頂及沒氣輪胎。

更換輪胎後，應儘速用扭力扳手鎖緊輪胎至如第 233 頁所示的規定扭力，並且要儘早修理沒氣的輪胎。

更換輪胎或輪胎調位的步驟與上述步驟相同。

警告

行車前，確認所有工具、千斤頂及換下之沒氣輪胎皆已固定於原來位置，避免在碰撞或突然煞車時造成人員死亡或嚴重傷害。

警告

不可在車輛周圍有人或物體時嘗試以前後移動車輛的方式來解除困陷狀況。在前後移動車輛時，車輛可能因脫困而突然向前或往後移動，造成人員或物體受到傷害或損壞。

注意

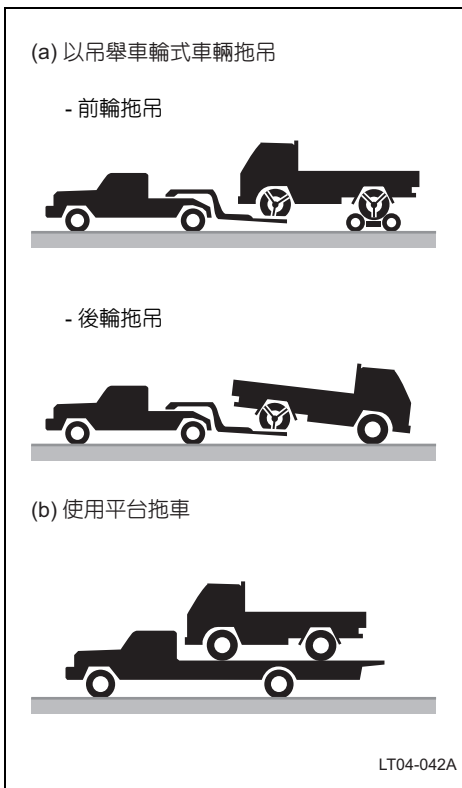
若您移動車輛時，遵循下列事項以防止變速箱及其他零組件受損。

- ◆ 不可使引擎急速轉動並避免車輪打滑。
- ◆ 若經多次移動車輛後仍未脫困，考慮以其他方式脫困，例如拖曳。

如果車輛陷入阻滯

如果車輛困在積雪、泥濘、砂土等地方時，您可以嘗試前後移動車輛來解除困陷狀況。

如果車輛需要拖吊 —



如必須拖吊時，建議您連絡本公司經銷商保養廠或專業的拖吊公司進行。諮詢意見後，以下列 (a) 或 (b) 方式拖吊。

只有在無法洽詢本公司經銷商保養廠或專業的拖吊公司進行服務時，才可依照第 153 頁「緊急拖吊」的指示小心的拖車。

適當的裝備能確保您的愛車在拖吊時不受損壞。專業的拖吊公司通常均熟悉當地的相關法規。

如果拖吊方法不正確可能會使車輛受損。雖然多數拖吊業者都知道正確的程序，但仍可能發生過失。為避免您的愛車受損，注意下列安全措施。必要時，將本頁展示給拖吊車駕駛。

拖吊注意事項：

使用安全鏈條系統進行拖吊並遵守當地交通法規。與地面接觸的車輪及車軸應在良好狀態。若已損壞，必須使用輔助輪。

(a) 以吊舉車輪方式拖吊車輛

從前輪 – 我們建議您使用輔助輪放於後輪下方，如果沒有輔助輪，則將駐車煞車釋放並將變速箱排入空檔。

從後輪 – 將鑰匙轉至「ACC」位置。

警告

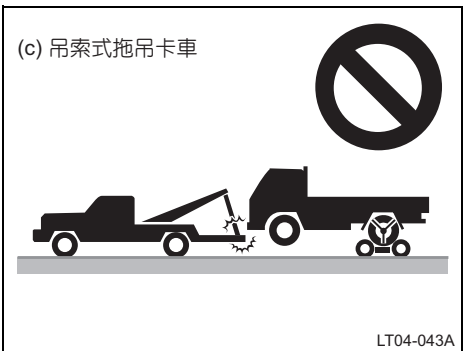
被拖吊車輛絕不可將鑰匙拔出或置於「LOCK」位置，因為轉向鎖定機構將會鎖定，而可能無法使前車輪保持平直。

注意

- ◆ 當舉高車輪時，注意確保另一端留有適當的距地高度。否則保險桿或底盤將在拖吊中受損。
- ◆ 務必以後輪離地方式拖吊車輛。若要在後輪未離地情況下拖行車輛，請先拆下傳動軸或車軸；否則變速箱可能會過熱。

(b) 使用平台拖車

(c) 吊索式拖吊卡車



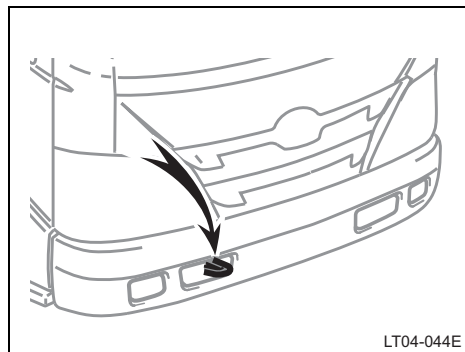
LT04-043A

(c) 吊索式拖吊卡車

注意

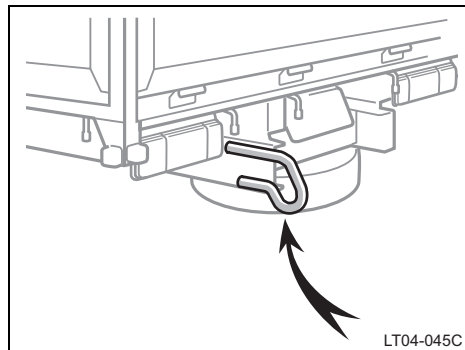
不可用吊索式拖吊卡車拖吊，無論是自前方或車尾。否則可能造成車身損壞。

一 緊急拖吊



LT04-044E

前方



LT04-045C

車尾

如必須拖吊時，建議您連絡本公司經銷商保養廠或專業的拖吊公司進行。

若情況緊急而無法取得拖吊服務時，您可暫用纜繩或鏈條捆綁車身前方之緊急拖鉤進行拖吊。拖吊時應特別小心。

注意

只能使用指定之拖鉤；否則將造成車輛損壞。

必須有駕駛人在車內操控轉向及煞車。此拖曳方式只能於堅硬路面以低速在短距離內拖行。車輛的車輪、傳動、車軸、轉向及煞車必須是良好狀態。

警告

拖吊時應特別小心。避免突然起步或不規則的動作造成拖鉤及鋼纜或鏈條的額外拉力。拖鉤及鋼纜或鏈條可能斷裂而造成人員受傷或車輛損壞。

注意

只能使用拖吊車輛專用的鋼纜或鏈條。鋼纜或鏈條必須確實的固定在拖鉤上。

拖吊前，放開駐車煞車並將變速箱置於空檔。點火開關必須在「ACC」（引擎熄火）或「ON」（引擎運轉）的位置。

警告

如果引擎沒有運轉，煞車及轉向的動力輔助力量將會消失，此時操作會較平常更費力。

—緊急拖吊鉤注意事項

- 緊急拖吊前，檢查拖鉤沒有斷裂或受損且固定螺栓沒有鬆動。
- 鋼纜或鏈條必須牢固在拖鉤上。
- 不可猛力拉扯拖鉤。施力時要穩定及均勻。
- 為避免損壞拖鉤，不可自側面或垂直角度拉曳。務必以直線向前拖曳。

如遺失鑰匙

您可以將主鑰匙交予本公司經銷商保養廠複製新鑰匙。

參閱第 8 頁「鑰匙」的建議。

若您的鑰匙被鎖在車內而又無法立即取得另把鑰匙，多數本公司經銷商保養廠備有特殊工具可為您打開車門。如果您必須要以打破車窗方式進入，建議您打破最小的側窗，因其替換費用較低。應特別注意避免被玻璃碎片割傷。

如果車輛必須於緊急狀況下停車

只有在緊急狀況下，例如無法以正常方式停車，請使用下列程序停止車輛：

1. 用雙腳穩穩的用力踩下煞車踏板。不可重複性的踩踏煞車踏板，因為這樣會使停住車輛更為費力。

2. 將排檔桿排入空檔 (N)。

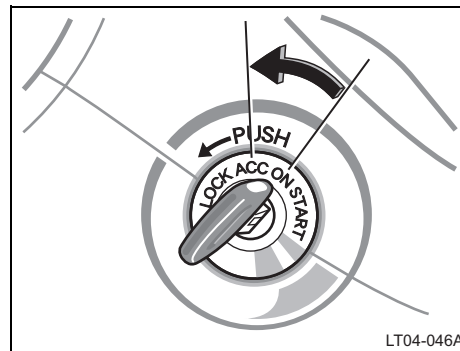
若排檔桿已排入空檔 (N)：

3. 車輛減速後，將車輛停置於路旁安全地點。

4. 將引擎熄火。

若排檔桿無法排入空檔 (N)：

3. 繼續用雙腳踩下煞車，盡可能的降低車速。



4. 將點火開關轉至「ACC」位置，使引擎熄火。

5. 將車輛停置於路旁安全地點。

 **警告**

若必須於行駛期間將引擎熄火：

- 煞車及轉向的動力輔助力量將會消失，此時操作會較平常更費力。在引擎熄火之前盡可能的減速。
- 絕不可取出鑰匙，否則會使方向盤鎖死。

第 5 章

防鏽與車身外觀保養

車輛防鏽	158
洗車和打蠟	159
車內清潔	162

車輛防鏽

正確的保養可長期確保車子免於鏽蝕。
造成車輛生鏽最常見的原因是：

- 車輛底盤角落部分累積路上的鹽分、塵土及濕氣。
- 面漆或底漆遭到輕微碰撞或被路面碎石所損傷。

如果居住在某些特定環境條件下或在特定條件操作車子，則對車子應特別注意：

- 道路上產生的鹽分或含化學物質的灰塵，均可加速生鏽。在沿海地區，空氣中即含有鹽分；工業污染區的灰塵中即含有化學物質。
- 濕度高的地區，會加速生鏽，尤其以溫度剛高於冰點時最明顯。
- 若車子某部分長期潮濕，儘管其他部分保持乾燥，亦可能會生鏽。
- 高溫亦會導致生鏽，因通風不良的區域，無法使車上零件快速乾燥。

以上各項因素，均必須設法防止，以防生鏽。尤其是車身底部，凡任何烤漆層有所損壞或剝落，應儘早予以修護。

為防止您的愛車生鏽，請遵循下列事項：
請經常清洗車子。當然需要經常清洗車輛以保持車身的乾淨，但為了防止鏽蝕，則應遵循下列各點：

- 如果您在冬季行經灑鹽道路或居住在沿海地區，您應至少每月以水管沖洗底盤一次減少鏽蝕的風險。
- 高壓水柱或蒸汽能有效的清潔底盤及輪弧凹處。對不容易看見角落處的泥土及塵沙應特別注意。若僅沖濕而未完全清除將造成更嚴重後果。車門底部、門檻及底盤梁架上均有排水孔設計，應注意不可被堵塞導致積水而造成鏽蝕。
- 冬季過後應徹底清洗底盤。

更多提示，請參閱第 159 頁「洗車及打蠟」。

檢查車身漆面的狀態並加以修復。如果漆面遭到輕微碰撞或被路面碎石所損傷應立即修復避免開始生鏽。若此損傷深達車身板金，應交由合格服務廠修理。

檢查車廂內部。水份及塵土很容易累積在地毯下並造成鏽蝕。應偶而掀起地毯檢查底下是否乾燥。尤其是運送化學物品、清潔劑、肥料或鹽包等，此類物品搬運時應有適當容器。若發生潑濺或滲漏，應立即清洗並保持乾燥。

加裝擋泥板。如您行駛於灑鹽或碎石道路，擋泥板能保護您的車子。接近地面的大型擋泥板是最佳的選擇。建議您在裝擋泥板時，安裝的位置應做防鏽處理。如有需要，本公司經銷商保養廠將樂於為您服務。

將車輛停放於通風良好的車庫或有遮蔽的場所。勿將車輛停放於潮濕、通風不良的車庫。若您在車庫內洗車，或在車身外部有殘留積雪或積水，會使車庫潮濕而導致生鏽。即使您的車庫有暖氣，受潮的車輛在通風不良的車庫內仍然會生鏽。

洗車和打蠟

洗車

定期洗車保持車身清潔。

下列情形可能使車身面漆弱化的造成車身及零組件生鏽。應儘速清洗車輛。

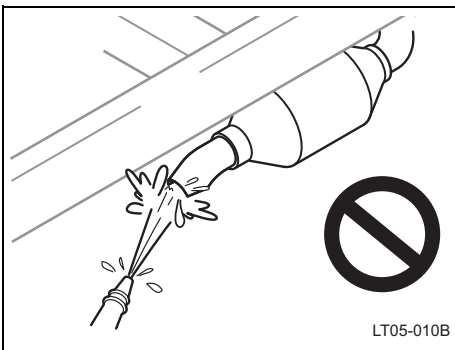
- 行駛於沿海地區
- 行駛於噴灑防凍劑的路段
- 車身沾粘焦油、樹汁、鳥屎及昆蟲屍體
- 行駛於多煙、煤灰、塵土、鐵粉或化學物的地區
- 當車身明顯髒污時

手工洗車

停放於陰涼處等待車身溫度降低至用手觸摸不覺得熱時再洗車。

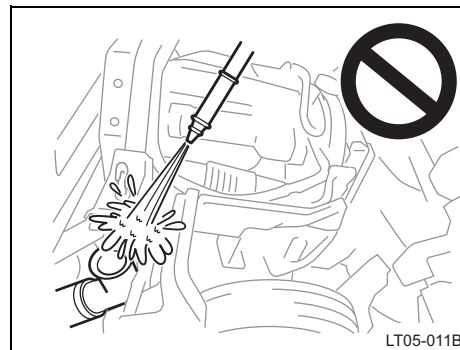
⚠ 警告

- 在清洗地板下方或底盤時，小心勿割傷手部。
- 排放之廢氣使排氣管溫度極高。洗車時，不可在其冷卻前觸碰，觸摸高熱排氣管將造成燙傷。



⚠ 警告

請勿直接從尾管開口將水沖進排氣系統，這樣做可能會損壞玻璃棉。



⚠ 警告

不可直接由進氣導管開口處將水沖入進氣系統。

1. 以水管沖洗塵土，將車底或車輪處的泥土或路鹽沖洗清除。
2. 再以中性洗車劑依照廠商說明比例與水調和。使用浸水的軟質棉布並隨時保持濕透。不可用力擦洗 — 讓清潔劑及水來去除塵土。

注意

外部燈具：小心清洗。不要使用有機清潔劑或用硬毛刷，如此可能刮傷燈殼表面。

柏油渣：以松節油或註明不傷面漆的清潔劑去除。

3. 以清水沖洗乾淨 — 清潔劑乾後會留下斑痕。在熱天洗車時，您可能須分段洗車並立即沖水。
4. 為避免水珠乾後的斑痕，用乾淨的軟質棉布拭乾。不可用力擦拭 — 否則會刮傷漆面。

警告

勿使用有機溶劑（汽油、煤油、揮發油或強力溶劑），此類物品有毒性並會造成損壞。

注意

勿以硬質毛刷來刷洗車身，此會造成損壞。

打蠟

拋光及打蠟可以使您的愛車外表光鮮亮麗。

每月或漆面易凝聚水珠時打蠟。

1. 打蠟前先洗車及擦乾，即使您使用的是清潔及車蠟的混合劑。
2. 使用高品質車蠟。若表面已嚴重風化，先使用粗蠟拋光，再打上細蠟。請遵循製造廠商的說明及注意事項。確認烤漆面及鍍鉻部分亦施加拋光及打蠟。

注意

外部燈具：不要將蠟打在車燈表面上。車蠟可能造成玻璃受損。若您不慎將車蠟塗在車燈的表面，立即擦拭或清洗乾淨。

3. 若水無法形成細小水珠而大面積的附著在表面，應再度打蠟。

點漆

點漆 – 可用於覆蓋碎石造成的小損傷。

發生小損傷或生鏽時，可儘早塗上漆料，欲做好點漆，可利用水彩刷子將漆先行攪拌好，確保施工部位清潔及乾燥。要使修補之處不易被察覺，其要訣是只在缺漆部分點漆。盡量以最少量的漆及在最小範圍內點漆，不要在損傷的週邊塗上漆料。

車內清潔

警告

- 請勿讓液體噴灑於車廂內，否則有可能會使電子組件故障或起火。
- 清潔內裝(尤其是中控台)時，請勿使用亮光蠟或亮光清潔劑。儀表板可能反射至擋風玻璃上並阻礙駕駛人的視線，如此容易造成意外事故並導致重大人員傷亡。

注意

- ◆ 請勿以水沖洗車內地板，或在清洗車身外部時讓水進入車內。水可能滲入音響系統組件或地毯下的其他電器組件造成故障，亦可能導致車身鏽蝕。
- ◆ 請勿使用下列類型的清潔用品，否則可能導致車輛內裝褪色、出現裂痕或損傷漆面：
 - 非座椅部分 — 苯或汽油等有機物質、酸性或鹼性溶液、染料及漂白水
 - 座椅 — 酸性或鹼性溶液，例如稀釋劑、苯及酒精
- ◆ 清潔內裝時，請勿使用亮光蠟或亮光清潔劑。否則可能造成儀表板或其他內裝零件的漆面受損。

乙烯系列樹脂內裝

用乙烯系列樹脂製成的飾板，用中性肥皂水或清潔劑，即可容易地清洗乾淨。

先以吸塵器清除車內灰塵。使用海綿或軟布沾中性肥皂水擦拭。稍待幾分鐘後，以乾淨的濕布擦拭。如果不能完全除去，重複再試一次。

市售商用泡沫清潔劑有些效果非常好。請依照製造廠商說明。

注意

勿使用溶劑、稀釋劑、汽油或玻璃清潔液清理車輛內部。

安全帶

安全帶可使用中性清潔劑及水或溫水調和後清洗。

使用軟布或海綿。當您在清洗時，檢查是否有不正常磨損、損壞或割傷。

注意

- ◆ 不可使用染色劑或漂白劑清理安全帶 — 如此會降低安全帶的強度。
- ◆ 不可在安全帶完全乾燥前使用。

車窗

車窗可以用任何家庭用玻璃清潔液擦拭。

空調控制面板、音響、儀表板、中央控制台飾板及開關

使用濕軟布擦拭。

將乾淨軟布浸入水或溫水中，輕輕拭去灰塵。

如果您對清理您的愛車有任何疑問，請洽詢本公司經銷商保養廠。

注意

- ◆ 勿使用溶劑 (溶劑、煤油、酒精、汽油等) 或酸鹼性溶劑。此類化學藥劑會造成褪色、斑點或使表面剝落。
- ◆ 若您使用清潔劑或亮光劑，確認不包含上述物質。
- ◆ 若您使用液態芳香劑，不可噴灑在車輛內部各部位的表面。它可能含有上述物質。應立即使用前面所述方法清理。

第 6 章

定期保養

保養須知	166
您的車輛需要修理嗎？	167
日野保養週期	167

保養須知



定期保養是必要的。

強烈建議您依照保養週期表的規定至本公司經銷商進行定期保養以維護您的愛車。定期保養有助於：

- 良好的省油性
- 延長車輛的壽命
- 駕駛的樂趣
- 安全性
- 可靠度
- 符合保證規章
- 符合政府法令規章

您的愛車在設計時已兼顧駕駛及保養的經濟性。許多以往需要保養項目已不再實施或次數減少。為確保您的車輛維持在最佳的狀態，請遵循保養週期表規定。

到何處進行維修？

到您所在地附近的本公司經銷商進行保養是很好的選擇。

日野汽車的技師都是訓練有素的專業人員。他們也擁有最新的技術通報和維修資訊，並接受有計劃的在職訓練。他們在從事您愛車維修工作之前，都已接受過專業訓練。這樣不是最好的嗎？

本公司經銷商都投入大量資金購置特殊工具及專用設備。這樣可以把服務做得更好且更經濟。

本公司經銷商保養廠會以最可靠及最經濟的方式進行定期保養。

自行維修注意事項？

如果您有一些機械常識及基本汽車修護工具，即可自行保養許多項目。第186頁中有許多簡易指示教您如何進行定期保養。

然而，請注意某些保養工作需要特殊的工具及技巧。這類工作最好由合格技師進行。即使您有自行維修經驗，建議您修理及保養仍交由本公司經銷商保養廠執行，它們會將您車輛維修記錄予以保存。此記錄對日後萬一需要保證維修是很有幫助的。

您的車輛需要修理嗎？

注意任何在性能、聲響及視覺上的改變即表示需要修理。重要線索包括：

- 引擎熄火、抖動或異音
- 動力明顯不足
- 引擎出現怪聲
- 車底發現液體洩漏（空調使用後滴水是正常現象）。
- 排氣聲音改變（此可能表示有危險性的一氧化碳洩漏，行車中，將車窗打開並立即檢查排氣系統）。
- 沒氣狀輪胎、轉彎時聲音異常尖銳、輪胎磨損不均。
- 在直線平路行駛時偏向一側
- 懸吊系統作動產生異音
- 煞車性能不足、煞車或離合器踏板軟綿綿、踏板幾乎觸碰地板、煞車時偏向一側。
- 引擎冷卻液溫度持續偏高

如果您注意到這些現象，請儘快將車輛送至本公司經銷商保養廠。可能需要調整或修理。



警告

勿在車輛未檢查情況下繼續行駛。此可能對車輛造成嚴重損害及人員受傷。

日野汽車保養週期 —

日野保養週期是設計用來確保行駛平順、無問題、安全及經濟。

定期保養是以里程表上的行駛里程或間隔時間，以先到者為準。

如果您愛車這一次的保養里程或時間，已超過週期表的上一次保養週期時，下一次的保養則依相同的週期實施。

各項目的保養間隔在保養週期表上均已列出。

橡膠管（用於冷暖氣系統、煞車及燃油系統）應由合格的技師依照日野定期保養週期進行檢查。

這些都是極為重要的保養項目。有任何老化或損壞要立即更換。橡膠管會隨時間老化，造成脹大、磨損或龜裂情況。

一 定期保養須知

您的愛車需要按正常定期保養週期進行保養 (請參閱第 170 頁「保養週期」)。



如果您的車輛主要是在下列條件的一種或多種下使用,部份項目保養次數應增加 (請參閱第 179 頁「嚴苛條件保養週期表」)。

引擎機油與機油濾清器定期保養須知。

型式 1

型式 2

1. 30% 以上行駛於未鋪裝路面、建築工地或塵土飛揚的鋪裝路面, 30% 以上行駛於山路
 2. 荷重運輸或以平均 70% 以上的裝載率行駛
 3. 頻繁地走走停停或有 30% 皆以低速行駛
 4. 引擎頻繁啟動和熄火的駕駛情況 (200 次 / 天)
 5. 引擎怠速佔 50% 以上的駕駛情況
 6. 以少於 8 km 反覆短距離行駛且車外溫度持續低於冰點。(引擎溫度不會達到正常溫度。)
1. 型式 1 以外的運轉狀況

底盤組件

A. 路況

1. 行駛於崎嶇、泥濘或溶雪道路。
2. 行駛於多塵土道路。
3. 行駛於多鹽份路面。

B. 行駛狀況

1. 使用野營架或車頂置物架。
2. 長時間怠速及 / 或長距離低速行車 (如警車、計程車或送貨車)。
3. 持續高速行駛 (以最高車速 80% 或以上車速) 超過 2 小時。

一 保養週期

請執行下列定期保養以確保行車安全。若是因為疏於執行這些保養而導致問題發生，在符合保證規章方面則有可能會因此而受到影響。

日野汽車的技師對於本公司汽車產品擁有足以執行檢查和保養的專業知識和經驗。

保養作業：

A = 檢查並視需要調整； **R** = 更換或潤滑； **C** = 清潔；

I = 檢查並視需要修正或更換； **L** = 潤滑； **T** = 鎖緊至規定扭力。

<> = 使用者可自行實施的檢查和保養。當您自己執行這些檢查和保養時，請保留一份保養的紀錄。

如有任何疑問，請洽詢本公司經銷商保養廠。

保養週期： (里程表讀數或月份，以先到者為優先)	里程表讀數 km (x 1,000)	首次		每隔								小時 (每)	月 (每)	
		1	5	5	10	15	20	40	60	300	400			
引擎														
驅動皮帶					A								200	12
引擎機油及機油濾清器 « 參閱註 1»	型式 1		R	R									150	6
	型式 2		R		R								200	12
冷氣和暖氣系統 « 參閱註 2»								I					800	6
引擎冷卻液 « 參閱註 3»	粉紅色											R	6000	36
	藍色											R	8000	48
排氣管及固定架							I						-	12

註：

- 關於型式 1 / 型式 2 作業的詳情，請參閱第 168 頁「定期保養須知」。
- 檢查水箱、冷凝器和中間冷卻器有無因葉子、灰塵或昆蟲所阻塞，視需要清潔，此外檢查軟管連接處的安裝及腐蝕情況。
- 務必使用「日野正廠長效型冷卻液」或同等級的冷卻液。有關冷卻液型式的詳情，請參閱第 192 頁「檢查引擎冷卻液液位」。

保養作業：

A = 檢查並視需要調整； **R** = 更換或潤滑； **C** = 清潔；

I = 檢查並視需要修正或更換； **L** = 潤滑； **T** = 鎖緊至規定扭力。

< = 使用者可自行實施的檢查和保養。當您自己執行這些檢查和保養時，請保留一份保養的紀錄。

如有任何疑問，請洽詢本公司經銷商保養廠。

保養週期： (里程表讀數或月份，以先到者為優先)	里程表讀數 km (x 1,000)		首次								小時 (每)	月 (每)	
	1	5	5	10	15	20	40	60	300	400			
EGR 冷卻器軟管												-	R : 36
排氣系統噴油器 « 參閱註 4 »												-	I : 12
通氣孔													
通氣孔 (油水分離器) 損壞、洩漏及阻塞												-	I : 12
電氣設備													
電瓶樁頭		I									I	-	6
電瓶充電		A									A	-	4
線路、接頭和固定扣固定情形和損壞											A	-	12
12 V 系統電瓶					I							-	12
離合器開關												-	R : 60
煞車燈開關												-	< A : 3
起動馬達	R : 當保養指示燈及警告訊息出現在資訊顯示幕上時												
起動馬達繼電器	R : 當保養指示燈及警告訊息出現在資訊顯示幕上時												

註：

4. 請洽詢本公司經銷商保養廠進行噴油器的檢查及／或維修。

保養作業：

A = 檢查並視需要調整； **R** = 更換或潤滑； **C** = 清潔；

I = 檢查並視需要修正或更換； **L** = 潤滑； **T** = 鎖緊至規定扭力。

< = 使用者可自行實施的檢查和保養。當您自己執行這些檢查和保養時，請保留一份保養的紀錄。

如有任何疑問，請洽詢本公司經銷商保養廠。

保養週期： (里程表讀數或月份，以先到者為優先)	里程表讀數 km (x 1,000)	首次		每隔								小時 (每)	月 (每)
		1	5	5	10	15	20	40	60	300	400		
燃油和廢氣排放控制系統													
感知器附近廢氣洩漏							I					400	-
NOx 感知器							R：每 750,000 km					-	84
PM 感知器							R：每 250,000 km					-	60
燃油濾清器濾芯 « 參閱註 5»	底盤側						R：當保養指示燈亮起時						
油水分離器 (位於副燃油濾芯) « 參閱註 5»							I					-	-
空氣濾清器濾芯							I：每 5000 km R：每 50000 km					-	-

註：

5. 使用生質柴油時，請參閱第 85 頁「生質柴油的使用條件」，並洽詢本公司經銷商保養廠。

保養作業：

A = 檢查並視需要調整； **R** = 更換或潤滑； **C** = 清潔；

I = 檢查並視需要修正或更換； **L** = 潤滑； **T** = 鎖緊至規定扭力。

<I> = 使用者可自行實施的檢查和保養。當您自己執行這些檢查和保養時，請保留一份保養的紀錄。

如有任何疑問，請洽詢本公司經銷商保養廠。

保養週期： (里程表讀數或月份，以先到者為優先)	里程表讀數 km (x 1,000)	首次		每隔								小時 (每)	月 (每)
		1	5	5	10	15	20	40	60	300	400		
油箱蓋、燃油管路和接頭濾芯 « 參閱註 6。 »								I				-	24
渦輪增壓器各零件		T										-	-
底盤及車身													
離合器踏板		I		<I>	I							-	<I> : 6
離合器油		最初的 5,000 km 或 3 個月檢查， 之後，I：每 10000 km 或 6 個月， R：每 40000 km 或 24 個月。											
駐車煞車					I							-	6
煞車踏板	自動調整型				I							-	6
	手動調整型	I	I	I								-	3
煞車來令片及煞車鼓					I							-	6
煞車塊、碟盤和背板					I							-	6
煞車油		最初的 5,000km 或 3 個月檢查， 之後，I：每 10000 km 或 6 個月， R：每 40000 km 或 24 個月。											

註：

6. 使用 80,000 km 或 48 個月後檢查，以後每 20,000 km 或 12 個月檢查。

保養作業：

A = 檢查並視需要調整； **R** = 更換或潤滑； **C** = 清潔；

I = 檢查並視需要修正或更換； **L** = 潤滑； **T** = 鎖緊至規定扭力。

< = 使用者可自行實施的檢查和保養。當您自己執行這些檢查和保養時，請保留一份保養的紀錄。

如有任何疑問，請洽詢本公司經銷商保養廠。

保養週期： (里程表讀數或月份，以先到者為優先)	里程表讀數 km (x 1,000)		首次									小時 (每)	月 (每)
	1	5	5	10	15	20	40	60	300	400			
煞車管路、軟管、總泵、分泵和卡鉗	I					I						-	12
分泵皮碗與橡膠零件												-	R : 48
電子真空泵單向閥				I								-	6
煞車總泵總成												-	R : 48
煞車卡鉗橡膠零件												-	R : 48
真空泵葉片磨損量	I : 每 200,000 km										-	-	
煞車總泵、分泵皮碗與橡膠零件												-	R : 48
動力轉向油		R							R			-	I : 12
動力轉向軟管 (低壓軟管) 與橡膠零件												-	R : 48
動力轉向軟管 (高壓軟管)												-	R : 24
方向盤、連桿和齒輪箱	I			I								-	<I> : 6
懸吊彈簧鉸鏈銷與吊耳銷黃油	L		<L>	L								-	<L> : 3

保養作業：

A = 檢查並視需要調整； **R** = 更換或潤滑； **C** = 清潔；

I = 檢查並視需要修正或更換； **L** = 潤滑； **T** = 鎖緊至規定扭力。

<> = 使用者可自行實施的檢查和保養。當您自己執行這些檢查和保養時，請保留一份保養的紀錄。

如有任何疑問，請洽詢本公司經銷商保養廠。

保養週期： (里程表讀數或月份，以先到者為優先)	里程表讀數 km (x 1,000)		首次								小時 (每)	月 (每)	
	1	5	5	10	15	20	40	60	300	400			
傳動軸黃油	L		<L>	L								-	<L> : 3
凸輪軛固定螺栓鎖緊	T : 每 20000 km										-	12	
傳動軸撓曲度	A : 每 30,000 km										-	12	
傳動軸齒條及萬向接頭間隙	A : 每 30,000 km										-	12	
滑動齒條密封損壞								I				-	-
手排變速箱油 (R451)						I	R					-	I : 24 R : 48
差速器油						I	R					-	I : 12 R : 48
輪軸黃油						R						-	12
前後懸吊	I			I								-	6

保養作業：

A = 檢查並視需要調整； **R** = 更換或潤滑； **C** = 清潔；

I = 檢查並視需要修正或更換； **L** = 潤滑； **T** = 鎖緊至規定扭力。

< = 使用者可自行實施的檢查和保養。當您自己執行這些檢查和保養時，請保留一份保養的紀錄。

如有任何疑問，請洽詢本公司經銷商保養廠。

保養週期： (里程表讀數或月份，以先到者為優先)	里程表讀數 km (x 1,000)	首次		每隔								小時 (每)	月 (每)	
		1	5	5	10	15	20	40	60	300	400			
底盤和車體螺栓及螺帽 « 參閱註 7。 »		I					I						-	12
輪胎和胎壓					I								-	6
輪胎調位					R								-	6
車外空調濾芯													-	<C : 1
空調濾芯	標準型												-	<C : 1
	高性能型	C : 每 10000 km										-	C : 3	
		R : 每 30,000 km											R : 12	
空調 / 冷媒							I						-	6

註：

7. 包括座椅固定螺栓、前後懸吊彈簧固定螺栓與 U 型螺栓。

一 嚴苛條件保養週期表

參照附表內，在嚴苛條件下使用車輛時，須增加維修之項目。(概要請參閱第 168 頁「定期保養須知」)

引擎機油和引擎機油濾清器

型式 1	
<input type="checkbox"/> 更換引擎機油及濾清器。	每 5000 km 或每 150 小時或每 6 個月
型式 2	
<input type="checkbox"/> 更換引擎機油及濾清器。	每 10000 km 或每 200 小時或每 12 個月

A-1 : 行駛於崎嶇、泥濘或溶雪道路

<input type="checkbox"/> 檢查煞車來令片及煞車鼓	每 5,000 km 或每 3 個月
<input type="checkbox"/> 檢查煞車塊及煞車碟盤	每 5,000 km 或每 3 個月
<input type="checkbox"/> 檢查煞車油路及軟管	第一次 5,000 km 或 3 個月，之後每 10,000 km 或 6 個月
<input type="checkbox"/> 更換煞車總泵、分泵皮碗與橡膠零件	每 12 個月
<input type="checkbox"/> 檢查方向盤、連桿和齒輪箱	每 5,000 km 或每 3 個月
<input type="checkbox"/> 鎖緊傳動軸螺栓	每 10000 km 或 6 個月
<input type="checkbox"/> 檢查前後懸吊系統	第一次 1,000 km，之後每 5,000 km 或 3 個月
<input type="checkbox"/> 檢查底盤及車身上的螺栓及螺帽 (包括座椅固定螺栓、前後懸吊彈簧固定螺栓與 U 型螺栓)	第一次 1,000 km，之後每 10,000 km 或 6 個月
<input type="checkbox"/> 更換離合器開關	每 36 個月
<input type="checkbox"/> 檢查煞車燈開關	每 1 個月

A-2：行駛於多塵土道路

<input type="checkbox"/> 檢查或更換空氣濾清器濾芯	I：每 2500 km R：每 25000 km
<input type="checkbox"/> 檢查煞車來令片及煞車鼓	每 5,000 km 或每 3 個月
<input type="checkbox"/> 檢查煞車塊、碟盤和背板	每 5,000 km 或每 3 個月
<input type="checkbox"/> 更換煞車總泵、分泵皮碗與橡膠零件	每 12 個月
<input type="checkbox"/> 鎖緊傳動軸螺栓	每 10000 km 或 6 個月
<input type="checkbox"/> 更換離合器開關	每 36 個月
<input type="checkbox"/> 檢查煞車燈開關	每 1 個月

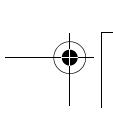
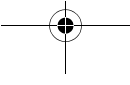
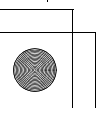
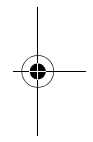
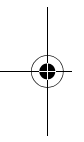
A-3：行駛於多鹽份路面

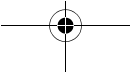
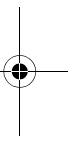
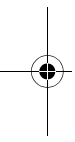
<input type="checkbox"/> 鎖緊傳動軸螺栓	每 10000 km 或 6 個月
<input type="checkbox"/> 更換離合器開關	每 36 個月
<input type="checkbox"/> 檢查煞車燈開關	每 1 個月

B-1：拖子車、使用野營架或車頂置物架

<input type="checkbox"/> 檢查煞車來令片及煞車鼓	每 5,000 km 或每 3 個月
<input type="checkbox"/> 檢查煞車塊、碟盤和背板	每 5,000 km 或每 3 個月
<input type="checkbox"/> 更換煞車總泵、分泵皮碗與橡膠零件	每 12 個月
<input type="checkbox"/> 更換手排變速箱油	每 20,000 km 或 24 個月
<input type="checkbox"/> 更換差速器油	每 20,000 km 或 24 個月
<input type="checkbox"/> 鎖緊傳動軸螺栓	每 10000 km 或 6 個月
<input type="checkbox"/> 檢查前後懸吊	第一次 1,000 km ，之後每 5,000 km 或 3 個月
<input type="checkbox"/> 檢查底盤及車身上的螺栓及螺帽 (包括座椅固定螺栓、前後懸吊彈簧固定螺栓與 U 型螺栓)	第一次 1,000 km ，之後每 10,000 km 或 6 個月

B-2：長時間怠速及 / 或長距離低速行車 (如警車、計程車或送貨車)	
<input type="checkbox"/> 檢查煞車來令片及煞車鼓	每 5,000 km 或每 3 個月
<input type="checkbox"/> 檢查煞車塊、碟盤和背板	每 5,000 km 或每 3 個月
<input type="checkbox"/> 更換煞車總泵、分泵皮碗與橡膠零件	每 12 個月
B-3：持續高速行駛 (以最高車速 80% 或以上車速) 超過 2 小時	
<input type="checkbox"/> 更換手排變速箱油	每 20,000 km 或 24 個月
<input type="checkbox"/> 更換差速器油	每 20,000 km 或 24 個月
B-4：反覆走走停停	
<input type="checkbox"/> 更換離合器開關	每 36 個月
<input type="checkbox"/> 檢查煞車燈開關	每 1 個月





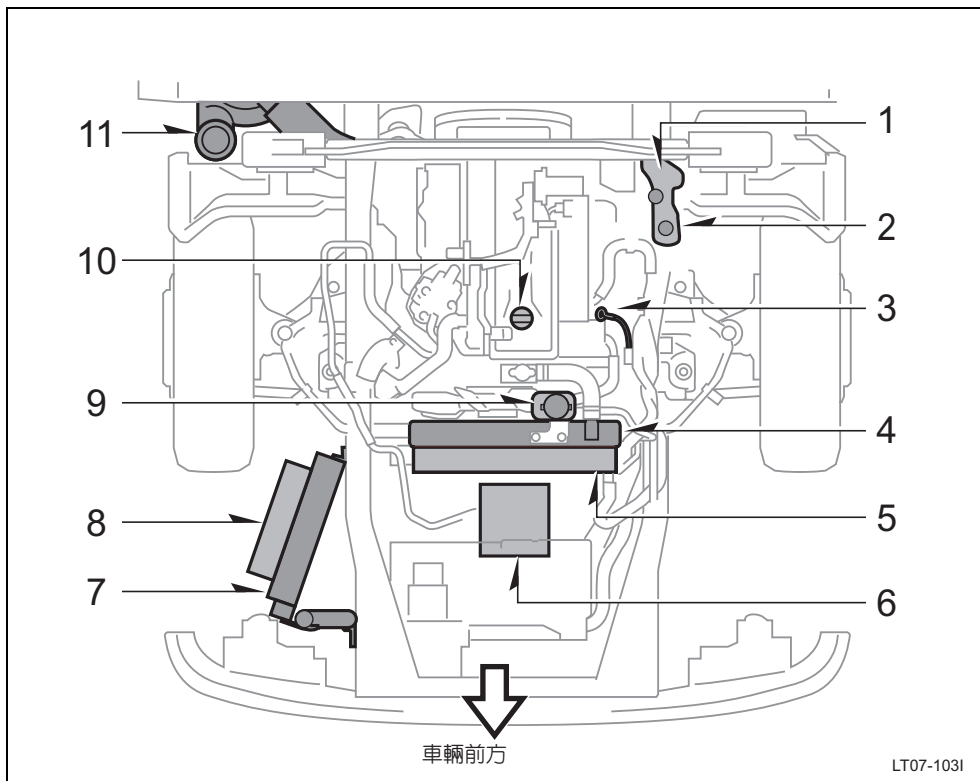
第 7 - 1 章

自行保養

簡介

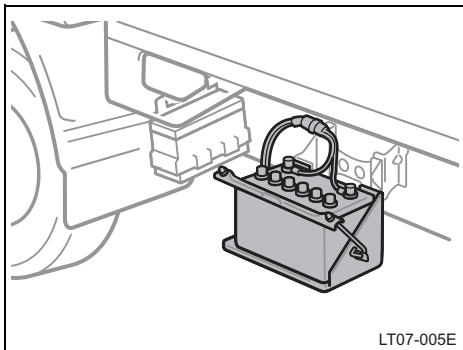
引擎室示意圖	184
電瓶位置	185
保險絲位置	185
自己動手保養注意事項	186

引擎室示意圖

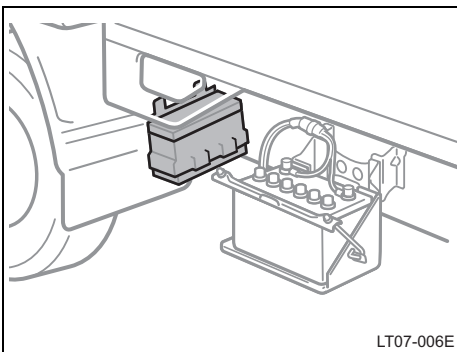


1. 副水箱 (引擎用)
2. 副水箱 (水冷式中間冷卻器用)
3. 引擎機油量尺
4. 水箱
5. 水冷式中間冷卻器用水箱
6. 水冷式中間冷卻器
7. A/C 冷凝器
8. 電動冷卻風扇
9. 動力轉向油儲油筒
10. 引擎機油添加口蓋
11. 空氣濾清器

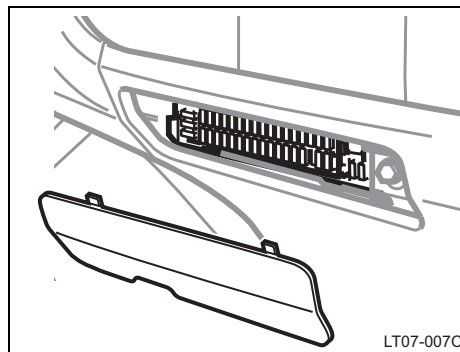
電瓶位置



保險絲位置 ▶ 車輛左方



▶ 儀表板



自己動手保養注意事項

如果自己進行保養，請務必遵守下列正確程序。

您應該清楚的瞭解不適當或不完整的維修可能造成操作上的問題。

本章節所提出的說明僅止於幾項適合車主進行的簡易項目。如同第 6 章說明，多數項目必須由合格的技師使用特殊工具進行保養。

在實施車輛保養工作時，應提高警覺以避免意外傷害事故。您應遵循以下注意事項：

警告

- 引擎運轉時，不能使手、衣服和工具與轉動中的風扇和驅動皮帶接觸。(取下戒指、手錶及領帶等。)
- 剛行駛後的車輛，引擎室內的引擎、水箱、排氣歧管和動力轉向油儲油筒等的溫度都會很高，因此切勿觸摸。機油和其它液體溫度亦很高。
- 如果引擎很熱，勿打開水箱蓋或放鬆洩水塞以免被燙傷。
- 不要將任何易燃物，例如紙、破布留在引擎室內。
- 在燃油和電瓶附近，嚴禁煙火。油氣是易燃性的。

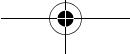
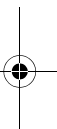
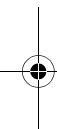
- 處理電瓶要非常小心。因其內含毒性和腐蝕性的硫酸。
- 勿在車輛只以千斤頂支撐時進入車底。必須使用車用頂高架或其他堅固支撐架。
- 在您靠近電動冷卻風扇旁邊工作時，一定要確定鑰匙位於點火開關 OFF。當鑰匙位於點火開關 ON 時，電動冷卻風扇在冷卻液溫度高或空調系統開啓時會自動轉動。
- 在有飛散或掉落物體、油類噴濺等地方或車底下工作時，應戴上護目鏡。
- 使用過的引擎機油含有潛在危險性的化學物質，可能造成皮膚病變如發炎或皮膚癌，應小心處理避免長期和重複接觸。使用肥皂及水清洗，去除皮膚上的廢機油。

- 不要讓孩童接近廢機油。
- 以安全及小心的態度處理廢機油及廢機油濾芯。不要將廢機油及廢機油濾芯傾倒或棄置於家庭垃圾、下水道或地面。請洽詢本公司經銷商或相關單位有關廢棄物回收事宜。
- 添加煞車油和離合器油時要特別小心，煞車油對您的手及眼睛有害。如果這些液體噴濺到手上或眼睛裏，請立即以清水沖洗被沾到的地方。若您仍感到手或眼睛不適，請盡快就醫。

注意

- ◆ 請切記電瓶線所流過的是高電流或高壓電，應謹慎避免意外造成短路。
- ◆ 水箱限用「日野正廠長效型冷卻液」或同等級乙二醇基非矽酸鹽、非碳氫基氨、非亞硝酸鹽及非硼酸的長效混合有機酸科技鹽製冷卻液。「日野正廠長效型冷卻液」是 50% 冷卻液及 50% 去離子水的混合物。
- ◆ 如果冷卻液濺出，務必以清水沖洗，以免傷及零組件或車身漆面。
- ◆ 動力轉向油不可以添加太多，否則動力轉向機構可能會損壞。
- ◆ 如果煞車油濺出，務必以清水沖洗，以免傷害零組件或車身漆面。

- ◆ 勿在空氣濾清器濾芯拆除的情況下開車，否則將造成引擎嚴重磨損。回火可能造成引擎室起火。
- ◆ 勿讓雨刷臂刮傷擋風玻璃。
- ◆ 降下駕駛艙時，確認沒有留下任何工具或抹布在引擎室內。



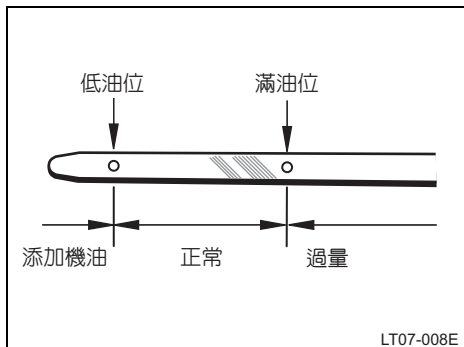
第 7 - 2 章

自行保養

引擎和底盤

檢查引擎機油油位	190
檢查引擎冷卻液液位	192
檢查水箱、冷凝器和中間冷卻器	193
更換燃油濾清器	194
洩放燃油濾清器積水	194
檢查及更換空氣濾清器濾芯	195
檢查輪胎胎壓	195
檢查及更換輪胎	196
輪胎調位	198
檢查備胎	199
安裝雪地胎及雪鏈	199
更換輪圈	200
檢查差速器齒輪油	201
檢查離合器踏板	202
檢查倒車燈及倒車蜂鳴器	204
檢查方向盤及連桿機構	204
空調／濾芯	205

檢查引擎機油油位



在引擎達到正常工作溫度時熄火，使用機油量尺檢查油面。

1. 為量得正確油位，請將車輛停放於水平地面。引擎熄火後，靜待 5 分鐘以上讓機油流回引擎底部。
2. 拉出機油量尺，以清潔之抹布擦拭乾淨。

3. 將機油量尺重新插入並盡量插到底，否則量得油位將會不正確。
4. 拉出機油量尺並以抹布握住尾端，然後檢查機油的油位。

警告

小心不要觸摸到高溫的排氣歧管。

注意

- ◆ 請小心避免讓引擎機油滴落在車輛零組件上。
- ◆ 若油位保持在滿油位與低油位之間，則油位正確。
- ◆ 若是機油量尺不好插入，則轉動把手再插入機油量尺。
- ◆ 確認機油量尺正確插入。若是機油量尺插入不正確，則將機油量尺抽出然後將其插到底。

- 若引擎機油過髒，請更換引擎機油。

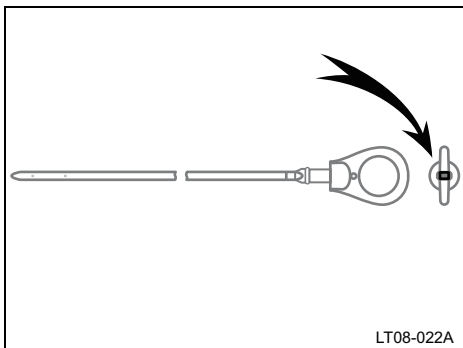
如油位高度低於或接近低油位標誌，請添加與引擎現用相同規格之機油。

取下機油添加口蓋並每次添加少量機油，再以機油量尺檢查。建議您在添加機油時使用漏斗。

機油量尺下限至上限之間所需要添加的機油量大約如下：

油量 (公升)：

- 型式 A*1 1.5
- 型式 B*1 1.9



*1：請參閱「如何辨識引擎類型」來確認您愛車的類型。

如何辨識引擎類型：

確認引擎機油尺的標示顏色，其顏色視引擎類型而異。

型式 A：標示顏色為藍色。

型式 B：標示顏色為橘色。

有關引擎機油容量，請參閱第 228 頁「維修規格」。

油位達到正確範圍內時，用手鎖緊機油添加口蓋。

注意

- ◆ 發動引擎前請執行檢查。若引擎已啟動，請在引擎熄火後靜待 5 分鐘以上再檢查引擎機油。
- ◆ 小心避免把引擎機油濺灑在車輛組件上。

注意

- ◆ 避免添加過滿，否則可能會使引擎損壞。
- ◆ 添加機油後再次以機油量尺檢查油位。

引擎機油選擇

您的愛車使用「豐田正廠機油」。使用日野汽車認可的「豐田正廠機油」或滿足下列等級和黏度的產品。

機油等級：

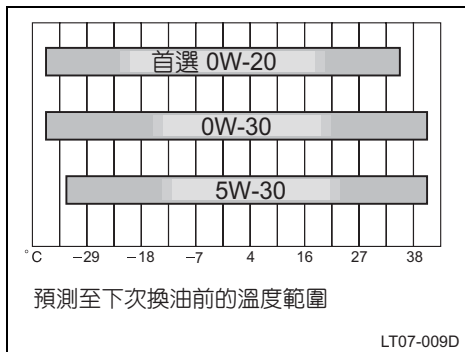
0W-20：ACEA C-5

0W-30 和 5W-30：ACEA C-2

注意

使用 ACEA C-5 或 C-2 以外的引擎機油可能會損壞觸媒轉換器。

● **ACEA :** (歐洲汽車製造商協會)



建議機油黏度 (SAE) :

您的愛車在製造時即會添加 SAE 0W-20，這是在寒冷氣候中可提供良好省油效益和良好起步性能的最佳選擇。



為確保您的引擎得到最佳的潤滑效果，本公司建議使用經過所有 Toyota 引擎嚴格測試及認證的「豐田正廠機油」。有關「豐田正廠機油」詳情，請洽詢本公司經銷商保養廠。

檢查引擎冷卻液液位

在引擎冷機時以目視檢查副水箱液面。若液面在副水箱的「FULL」與「LOW」之間，表示有足夠的冷卻液。如液面偏低，補充冷卻液。(有關冷卻液型式，參閱下述「選擇冷卻液型式」。)

副水箱內冷卻液的液面會隨引擎溫度而改變。然而，如果液面在下限或低於「LOW」時，補充冷卻液，將液面加滿至「FULL」。

若冷卻液的液面在補充後短時間即降低，可能系統有洩漏。以目視檢查水箱、軟管、水箱蓋、排放塞與水泵。

如您未能找到洩漏之處，請至本公司經銷商保養廠實施水箱蓋壓力測試及檢查冷卻系統是否有洩漏。

警告
 為防止被燙傷，不可在車輛行駛後引擎仍然熱時打開水箱蓋。

選擇冷卻液型式

使用不適當的冷卻液可能損害冷卻系統。

限用「日野正廠長效型冷卻液」或同等級乙二醇基非矽酸鹽、非碳氫基氨、非亞硝酸鹽及非硼酸的長效混合有機酸科技鹽製冷卻液 (長效混合有機酸科技冷卻液是由低磷酸鹽和有機酸複合而成)。

「日野正廠長效型冷卻液」是 50% 冷卻液及 50% 去離子水的混合物。此冷卻液可以提供大約低到 -35°C 的防凍保護能力。

注意

不可只使用普通清水作為冷卻液。



建議引擎冷卻系統使用通過測試的「日野正廠長效型冷卻液」。「日野正廠長效冷卻液」是特別為您的愛車而設計的長效混合有機酸冷卻液，可以避免引擎冷卻系統喪失功能。

詳細資訊，請洽詢本公司經銷商保養廠。

檢查水箱、 冷凝器及中間冷卻器

如上述組件非常骯髒或您無法確定其狀況，請至本公司經銷商保養廠檢查。

警告

為防止被燙傷，不可在引擎熱時接觸水箱、冷凝器或中間冷卻器。

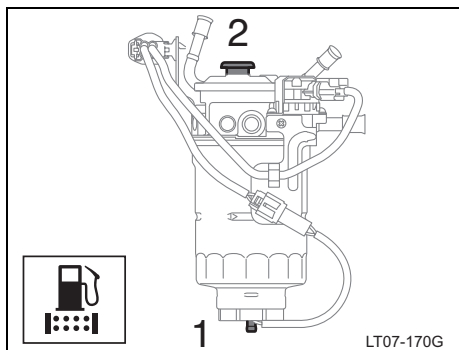
注意

為防止水箱、冷凝器及中間冷卻器受損，不可自行維修。

底盤側 — 副燃油濾清器

- 當燃油濾清器檢查燈亮起以指示故障時，請將您的愛車交給本公司經銷商保養廠更換濾清器。
- 當燃油濾清器檢查燈閃爍以指示故障時，請務必洩放燃油濾清器中的積水或將您的愛車交給本公司經銷商保養廠處理。

洩放燃油濾清器積水



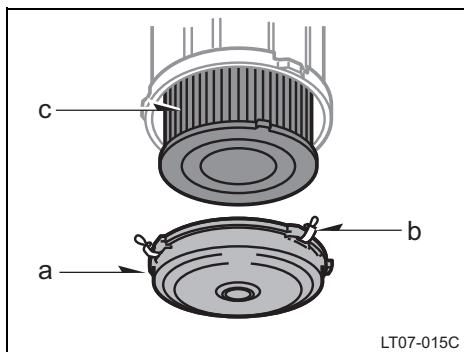
副燃油濾清器

(配備燃油濾清器警示燈) —

當燃油濾清器警示燈閃爍時，須立即洩放燃油濾清器中的積水。

1. 將點火開關轉至「LOCK」位置。
2. 在洩放栓下放一托盤以盛裝洩放的水。
3. 如上圖所示轉動洩放塞 (1)。
4. 操作手動泵 (2)，直至燃油流出為止。
5. 洩放後，用手重新鎖緊洩放塞 (1)。不可使用工具。

檢查及更換空氣濾清器濾芯



空氣濾清器濾芯拆卸程序：

鬆開固定扣並拆卸外蓋。

取出濾芯。

- a. 外蓋
- b. 固定扣 (3 件)
- c. 濾芯

檢查濾芯的表面。如果灰塵很厚，則須更換濾芯。若不是很髒，請用壓縮空氣將濾芯灰塵吹乾淨。(空氣壓力：低於 690 kPa {7.0 kgf/cm²})。由濾芯內側向外將灰塵吹乾淨。請依照第 167 頁的「保養週期」來檢查或更換空氣濾清器濾芯。

不可用水清洗濾清器。

請確實將濾芯安裝至定位，並在外蓋上的凸塊與外殼上的缺口對正時裝回外蓋。

安裝濾芯前，請先清除外殼與外蓋中的所有灰塵。

檢查墊片是否有任何損壞或脫落。

注意

- ◆ 空氣濾清器濾芯拆下時請勿駕駛。請勿在空氣濾清器蓋未扣緊的情況下操作引擎，否則可能造成引擎嚴重磨損。
- ◆ 確實將空氣濾清器外殼的缺口對齊，以免空氣濾清器扣夾損壞。

檢查輪胎胎壓

保持正確的輪胎胎壓。

推薦的冷胎壓力及輪胎尺寸，請參閱第 233 頁的說明。

每兩週檢查胎壓一次或至少要每月檢查一次。同時不可忘記檢查備胎！

胎壓不正確可能造成耗油、降低乘坐舒適性、縮短輪胎壽命，並影響行駛的安全性。

如輪胎需要經常充氣，請洽詢本公司經銷商保養廠。

檢查輪胎胎壓時遵循下列說明：

- **胎壓應在輪胎冷時檢查。**
如您的車輛停放超過 3 小時及行駛未超過 1.5 km 時，才可準確地測得冷胎胎壓。
- **務必使用胎壓計檢查。** 輪胎外表的形狀可能導致誤判。此外，即使壓力僅差數磅也會影響舒適性及操控性。
- **請勿在行駛後將胎壓降低。**
行駛後胎壓增加是正常現象。
- **確實安裝氣嘴蓋。**
無氣嘴蓋時，塵土或水氣會進入氣芯導致壓力洩漏。如氣嘴蓋遺失，請盡快補裝。

警告

輪胎保持適當胎壓。否則，可能發生下列情形，造成意外事故而導致死亡或嚴重受傷。

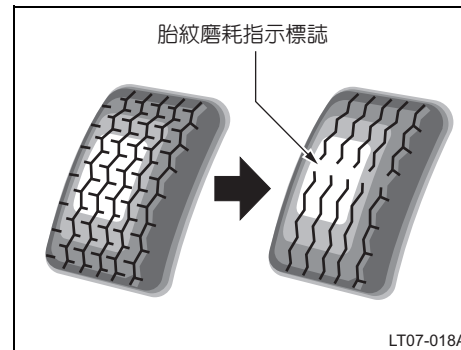
胎壓不足 —

- 嚴重磨損
- 磨耗不均勻
- 操控不良
- 可能因輪胎過熱造成爆胎
- 胎緣密封不良
- 輪圈變形及 / 或輪胎脫離
- 因路面有害異物造成可能更嚴重的損害

胎壓過高 —

- 操控不良
- 嚴重磨損
- 磨耗不均勻
- 因路面有害異物造成可能更嚴重的損害

檢查及更換輪胎



檢查輪胎

請利用胎面磨損指示記號檢查胎紋狀況。當胎面磨損指示記號出現時，應更換輪胎。胎面磨損指示記號的位置上有「TWI」記號或「△」記號，印記在車輛個輪胎胎壁上。

您的愛車上所配備的輪胎有內建式胎面磨損指示記號，用於提醒您何時應更換新輪胎。當胎紋深度低於 1.6 mm 或更少時，指示記號就會出現。如果在二條或以上相鄰的胎紋槽內出現指示記號時，應即更換新輪胎。胎紋過淺，打滑的危險便會升高。

輪胎有割傷、脫層、裂痕深度可見到線層或造成的隆起表示輪胎內部結構已受傷，應即更換新輪胎。

輪胎經常洩氣、割裂傷口太大或位置關係無法修補應即更換新輪胎。如您無法確定，請洽詢本公司經銷商保養廠。

如果在行駛中輪胎發生沒氣現象，不可繼續行駛。即使是短途行駛也可能導致輪胎及輪圈無法修理。

任何輪胎超過六年即使沒有明顯損傷，也必須由合格技師進行檢查。

即使輪胎從未使用或很少使用，也會隨時間老化。

此包括備胎及預購待用之輪胎。

更換您愛車的輪胎

換新輪胎時，請使用與原車所裝備之尺寸及構造相同者，以及荷載相同或更大者。

使用其他尺寸或型式的輪胎可能影響操控性、乘坐性、速率表 / 里程表的讀數、距地高及輪胎或雪鏈與車身的間距。



警告

請遵守下列注意事項。否則可能造成意外事故，導致死亡或嚴重傷害。

- 不可在您的車輛上混用輻射、斜紋帶或斜紋層輪胎，此舉可能危及操縱特性而導致車輛失去控制。
- 不可使用製造廠建議尺寸以外的輪胎，此舉可能危及操縱特性而導致車輛失去控制。
- 不可混用不同廠牌、型號或胎紋的輪胎，亦不可混用胎紋磨耗程度明顯不同的輪胎，否則會危及操控特性甚而導致失控。

絕不可在您的愛車上安裝二手的舊輪胎。

因您不知此二手胎的情況，將會導致危險發生。

本公司推薦所有四輪或者至少前兩輪或後兩輪同時更換。

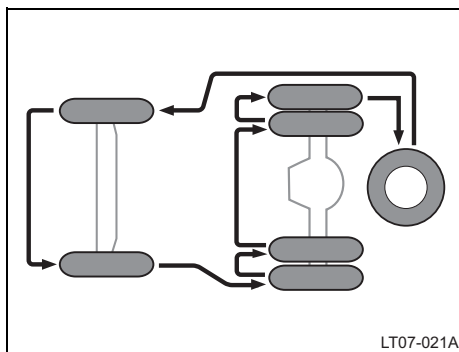
參閱第 136 頁「如果輪胎沒氣」的輪胎更換程序說明。

更換輪胎時，每次都應做車輪平衡校正。

車輪不平衡，將會影響車子的操控性能和輪胎壽命。車輪經過一段時間使用之後會失去平衡，故應加以調整平衡。

更換無內胎輪胎時，也必須將氣嘴更新。

輪胎調位



為使輪胎磨損均勻及延長輪胎壽命，本公司建議每 10,000 km 輪胎調位一次。然而，輪胎調位的適當時機可依照駕駛習慣及路況而定。

參閱第 136 頁「如果輪胎沒氣」的輪胎更換程序說明。

輪胎調位時，應檢查是否磨損不均勻或受損。不正常磨損通常是胎壓不正確、車輪定位不良、平衡不良或急遽煞車所造成。

檢查備胎

檢查備胎是否確實收緊裝妥，並將您的體重施於備胎上搖晃備胎確定它不會晃動。

若備胎會晃動，請確實收緊備胎。參閱第 136 頁「如果輪胎沒氣」的輪胎拆卸、安裝說明以及注意事項。

安裝雪地胎及雪鏈

使用雪地胎或雪鏈的時機

在積雪或結冰狀況行駛時建議使用雪地胎或雪鏈。

在濕滑或乾燥路面，一般輪胎比雪地胎有最佳的抓地力。

雪地胎的選擇

如您需使用雪地胎，請選用和原先輪胎相同尺寸、構造和負載能力的雪地胎。

不可使用上述以外的輪胎。裝用鑲釘輪胎之前，請先查閱交通法令規章是否有所限制。

警告

不可使用製造廠建議尺寸以外的雪地輪胎，此舉可能危及操縱特性而導致車輛失去控制。務必使用製造廠所建議尺寸的雪地輪胎，否則可能造成意外事故，導致死亡或嚴重傷害。

雪地胎的安裝

使用雪地胎時必須四輪同時使用。

儲存拆下的輪胎時，應儲存在涼爽乾燥的地方。

標示有轉動方向的輪胎，於更換時必須確定其安裝方向。

警告

- 只在後輪裝上雪地胎會使前後車輛的抓地力有極大差距，此舉可能導致車輛失去控制。
- 雪地胎充氣不正確時不可行駛車輛。
- 遵循您所裝備雪地胎的最大速限及當地法規的車速限制。

雪鏈的選擇

使用正確尺寸的雪鏈。

使用雪鏈的相關規定會因地區或道路型式而有所不同，安裝前請先查詢相關法規。

雪鏈的安裝

安裝雪鏈於後輪並儘量鎖緊。不可將雪鏈安裝於前輪。對於配備後雙輪之車型，請將雪鏈裝在後外輪或所有 4 個後輪。行駛 0.5—1.0 km 後再次將雪鏈鎖緊一次。

輪胎上安裝雪鏈時，請遵循雪鏈製造商的指示。

若使用輪圈飾蓋，飾蓋將會被雪鏈的箍結刮傷，因此安裝雪鏈前，應先拆下輪圈飾蓋。

警告

- 車速不可超過 50 km/h 或雪鏈製造商建議的車速限制，以較低者為準。
- 小心駕駛並避免可能造成車輛跳動的凸起路面、坑洞及急轉彎。
- 使用鏈條會改變車輛的操控性，所以應避免急轉彎及可能使車輪鎖死的煞車動作。
- 安裝雪鏈駕駛時要特別小心。進入彎道前請先減速以免車輛失去控制，否則容易發生意外事故。
- 避免急加速、急轉、急煞與急排檔等操作，以免造成突然間的引擎煞車。

更換輪圈

應更換輪圈的時機

若輪圈受損如彎曲、裂痕或嚴重腐蝕，此輪圈應即更換。

警告

如果您未能更換新輪圈，輪胎可能滑出輪圈或導致操縱失控。

輪圈的選擇

更換時，應選擇與原來有相同荷重能力、直徑、寬度及偏移量的輪圈。

正確的輪圈更換可由本公司經銷商保養廠實施。

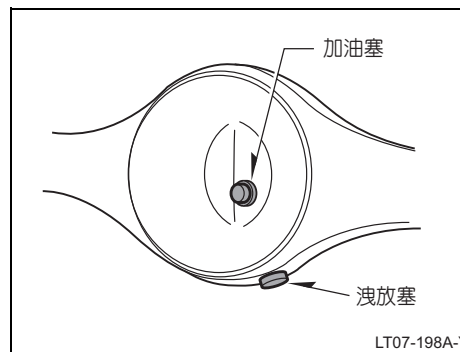
不同尺寸的輪圈或輪胎對操控性、輪圈及軸承壽命、煞車冷卻、車速表 / 里程表的讀數、煞車能力、頭燈照射高度、保險桿高度、車輛距地高、以及安裝雪鏈後與車身間距等會有不利的影響。

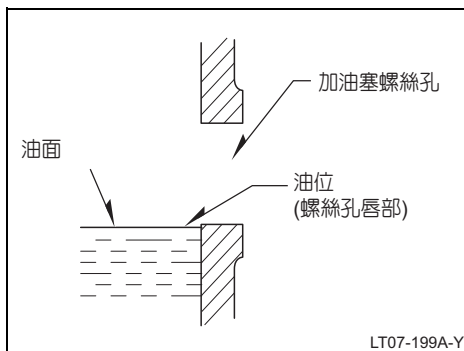
不建議替換已使用過的舊輪圈，因為舊輪圈可能經過粗糙處理或長期使用，可能會在無預警情況下損毀。此外，經過修理的輪圈可能在結構上有潛在性的缺陷，因此不可以使用。絕不可在沒氣的輪圈（適用無內胎式輪胎）上安裝內胎。

警告

不可使用製造廠建議尺寸以外的輪胎，此舉可能危及操縱特性而導致車輛失去控制。務必使用製造廠所建議尺寸的輪胎，否則可能造成意外事故，導致死亡或嚴重傷害。

檢查差速器齒輪油

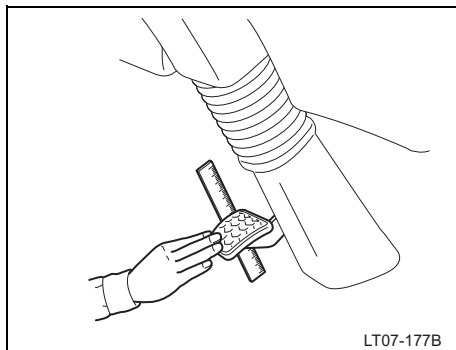




油位

1. 將車輛停放於平坦路面。
2. 清潔洩放塞和加油塞週遭。
3. 拆下後輪殼的加油塞。
4. 檢查油量是否與加油塞螺絲孔唇部齊平 (此位置為差速器的油量)。
如油位較低，自加油塞螺絲孔添加齒輪油。

檢查離合器踏板

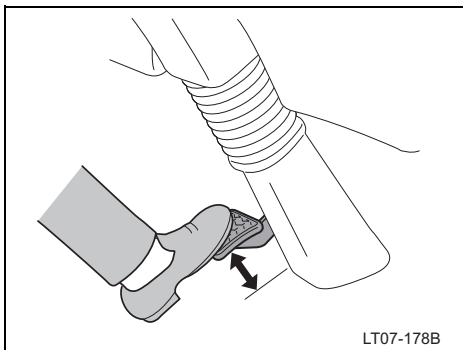


檢查離合器踏板自由間隙

1. 以手指按壓離合器踏板時，您會感覺到 1 段的阻力。感覺到阻力時的行程即為離合器踏板自由間隙。
 2. 測量離合器踏板自由間隙行程，並且確認該行程在標準範圍內。
- 標準：1–5 mm

注意

若是離合器踏板自由間隙行程不在標準範圍內，請至本公司經銷商保養廠檢查。



檢查離合器踏板切離間隙

1. 啓動引擎。
2. 拉起駐車煞車並保持引擎怠速運轉。
3. 將離合器踏板踩到底，然後將排檔桿排至「1」檔位。

4. 慢慢鬆開離合器踏板並測量離合器接合前的地板（不含地毯）與踏板間之間隙（引擎聲音改變或產生振動）。

5. 確認間隙在標準範圍內。

標準：大於 25 mm

注意

- ◆ 請小心避免在檢查期間冒然使車輛起步。
- ◆ 若是切離間隙不在標準範圍內，請至本公司經銷商保養廠檢查。

檢查離合器的操作

於引擎怠速運轉下檢查以下項目。

- 當踩下離合器踏板時，是否有異常難踩或有任何雜音。
- 換檔是否平順。
- 當逐漸鬆開離合器踏板及行車時，離合器並未打滑且連接平順。

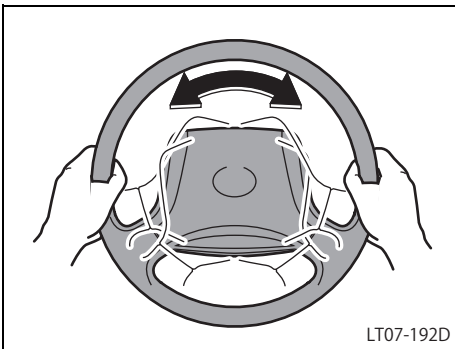
注意

- ◆ 若是排檔桿位於「N」位置時突然鬆開離合器踏板，則將會聽到撞擊聲，但這並非是故障。
- ◆ 如果認定為故障，請至本公司經銷商保養廠檢查。

檢查倒車燈及倒車蜂鳴器

當排檔桿排至「倒檔」位置時，檢查倒車燈是否亮起以及倒車蜂鳴器是否響起。

檢查方向盤及連桿機構



檢查方向盤自由間隙

1. 使用方向盤將前輪擺正。
2. 將方向盤稍微左右轉動以檢查方向盤的自由間隙。確認方向盤自由間隙在標準範圍內。

標準：小於 25 mm

注意

請於引擎運轉下檢查方向盤自由間隙。

檢查方向盤嘎嘎聲

檢查方向盤上、下、左、右、前、後移動時是否產生過大的嘎嘎聲。

注意

將鎖定釋放桿確實鎖定。

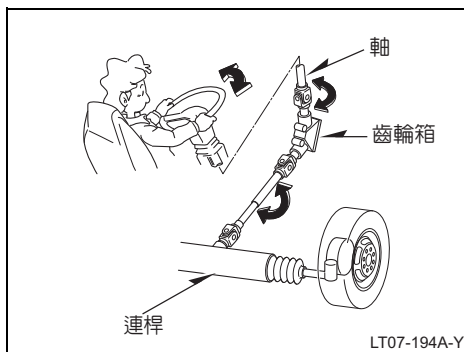
檢查方向盤是否失去控制

行駛中，檢查方向盤是否異常晃動、左右拖曳，以及有無沉重的阻力。

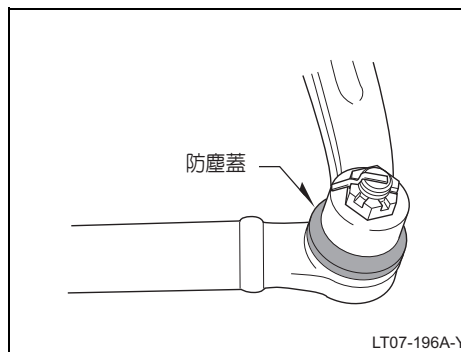
檢查方向盤回復狀況

當操作方向盤從轉動到擺正時，是否並無異常沉重的阻力或卡住。

檢查轉向連桿

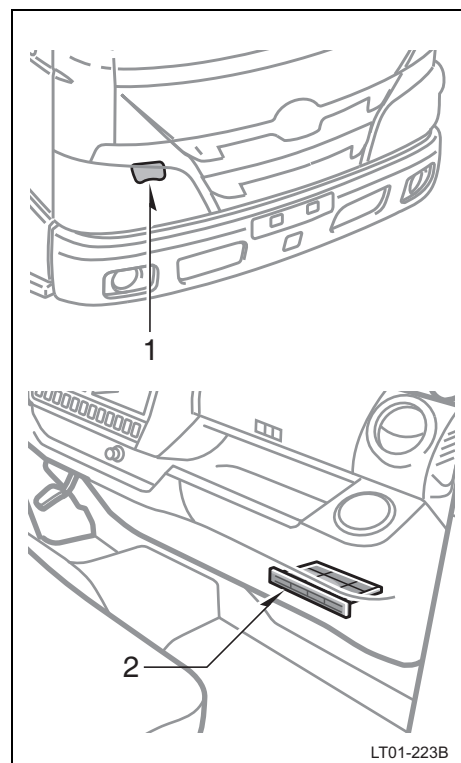


- 檢查每個部分是否鬆動、龜裂、磨損和變形。
- 檢查轉向軸槽齒的潤滑及嘎嘎聲。
- 檢查油管及軟管未與其他零件相接觸，並且沒有刮傷或漏油。
- 經行駛於雪地及融雪的道路後，透過操作前的日常檢查以確認油管及連桿上有無凍結物（雪及泥水沉積物）。如有凍結物，請小心不要損傷到管及連桿。



- 檢查連桿接頭防塵蓋是否有磨損、損壞，並拆下。

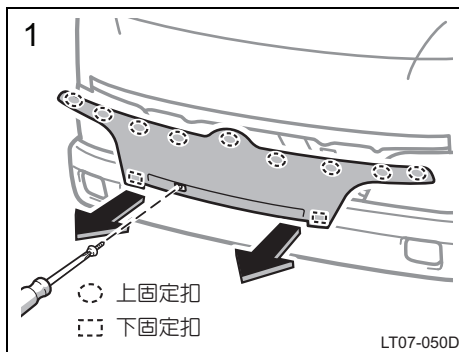
空調濾芯 —



濾芯由車外濾芯 (1) 及車內濾芯 (2) 組成。各濾芯的安裝位置，如圖所示。

濾芯使用一段時間後，將會阻塞。如果空調 / 暖氣的效能變得明顯降低或擋風玻璃容易起霧時，濾芯可能需要清潔。

一 清潔車外濾芯

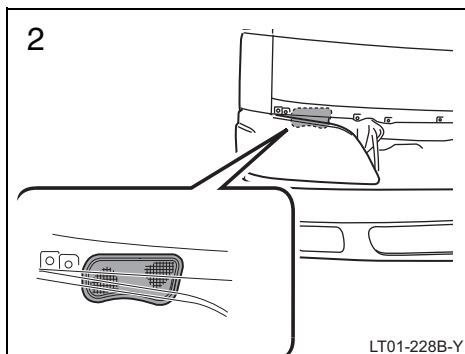


1. 清潔濾芯之前，務必將引擎熄火。
使用十字螺絲起子拆下前水箱護罩螺絲。然後，先拆下水箱護罩下固定扣，再拆上下固定扣後，取下前水箱護罩。

注意

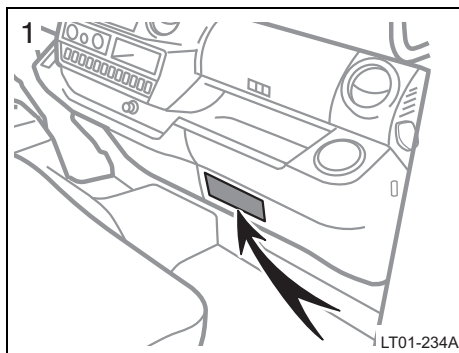
為避免傷到水箱護罩，請如圖所示筆直拉出。

— 清潔車內濾芯

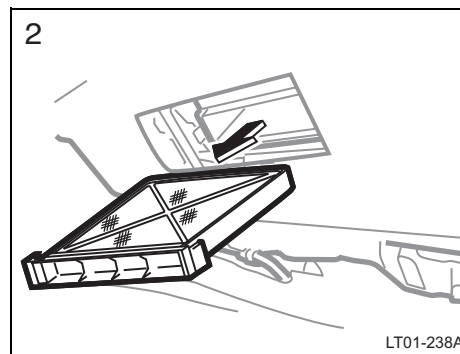


2. 使用軟刷子或布來清潔頭燈上方的濾芯。

清潔後，依上述相反順序裝回濾芯與水箱護罩。



**1. 清潔濾芯之前，務必將引擎熄火。
拆下位於乘客側地板附近的下蓋板。**



2. 拉出濾芯。

使用中性洗潔劑清洗後，沖乾淨並吹乾。

濾芯清潔後，依拆下之相反順序裝回。

注意

濾芯應該正確裝至定位。在濾芯移除的情況下使用空調，可能造成過濾灰塵的性能下降並影響空調的性能。

如果出現空調系統故障現象，請至本公司經銷商保養廠檢查濾芯。

第 7 - 3 章

自行保養

電氣組件

檢查電瓶情況	210
電瓶充電注意事項	213
檢查及更換保險絲	213
添加噴水器清潔液	215
更換燈泡	216

檢查電瓶情況 —

— 注意事項

警告

電瓶注意事項

電瓶會產生易燃性及爆炸性的氫氣。

- 請勿用工具使電瓶冒出火花。
 - 在電瓶附近請不要吸煙或點火。
- 電瓶液內有含毒性和腐蝕性的硫酸。
- 避免眼睛、皮膚及衣物接觸。
 - 絕不可吞下電瓶液。
 - 在電瓶附近工作時，請戴安全護目鏡。
 - 不可讓孩童接近電瓶。

緊急措施

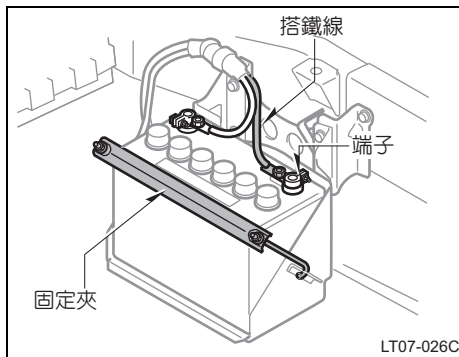
- 若您的眼睛噴到電瓶液，應立即以清水沖洗眼睛並儘速就醫。在就醫途中，儘可能地繼續以海綿或布類沾水清洗患處。
- 若您的皮膚沾到電瓶液，應即以清水沖洗接觸部位。如果您仍感覺疼痛或發熱，請立即就醫。
- 若您的衣服沾到電瓶液，它可能會滲透到皮膚，應即脫去並於必要時以上述程序處理。
- 若您意外吞下電瓶液，應即飲用大量清水或牛奶，立即就醫進行緊急治療。

即使車輛未使用，電瓶內的電量仍會緩緩放電，因為電瓶本身具有放電特性以及部分電系設備會持續使用電瓶供電。長期停用車輛後，電瓶可能因放電消耗關係而無法起動引擎。(行駛期間電瓶將自動充電)

電瓶頂部警告符號意義如下：

	嚴禁吸煙、嚴禁暴露於火 焰中、嚴禁火花
	保護眼睛
	與孩童保持距離
	電瓶具有酸性
	注意作業指示
	爆炸氣體

一 檢查電瓶外部狀況



檢查電瓶是否有腐蝕或端子鬆動、破裂或固定夾鬆動等情形。

a. 若發現電瓶腐蝕，以溫水加蘇打混合液沖洗。在電瓶端子塗抹黃油防止進一步的腐蝕。

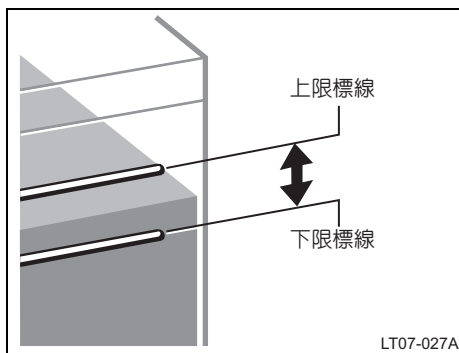
- b. 如果端子連接處鬆動，請鎖緊端子固定夾螺帽，但不可太緊。
- c. 鎖緊固定夾至電瓶時，鎖緊至牢固程度即可。過緊可能會損壞電瓶外殼。

注意

- ◆ 在進行維修前確認關閉引擎及所有附屬配備。
- ◆ 檢查電瓶時，負極端子(「-」記號)的搭鐵線要先拆下，並且最後接回。
- ◆ 小心勿在使用工具時造成短路。
- ◆ 清洗時注意勿使清潔劑進入電瓶。

如果電瓶被拆開或失效，當重新接回、更換或重新充電電瓶後，電動窗可能無法自動操作。如發生此狀況，應將各車門的電動窗初始化。請參閱第 9 頁的「電動窗」來初始化電動窗。

一 檢查電瓶液

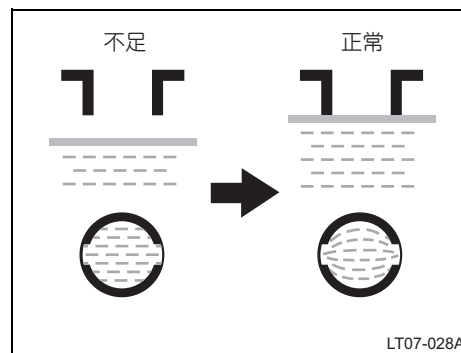


以液位標線檢查

電瓶液液面應介於上下限標線之間。

當檢查電瓶液液面時，應該 6 個分電池都要檢查，而不是僅一個或二個。

如果液面低於下限標線時，添加蒸餾水即可。(參閱「添加蒸餾水」的說明)



添加蒸餾水

1. 打开通氣塞。
2. 在需要補充的分電池內添加蒸餾水。如果電瓶側面的標線被擋到而不易觀看，此時可以用上圖所示方法，由各分電池加水口直接察看液面的高度。
3. 重新鎖緊通氣塞。

注意

勿添加過度。電瓶液過多在大量充電時會溢出，造成車身腐蝕或損壞。

電瓶充電注意事項

充電時，電瓶會產生氫氣。

因此，充電前：

1. 打開通氣塞。
2. 如果電瓶是在車上進行充電時，請拆除搭鐵線。
3. 確定在連接及拆卸充電器連接線至電瓶時，關閉充電器電源。

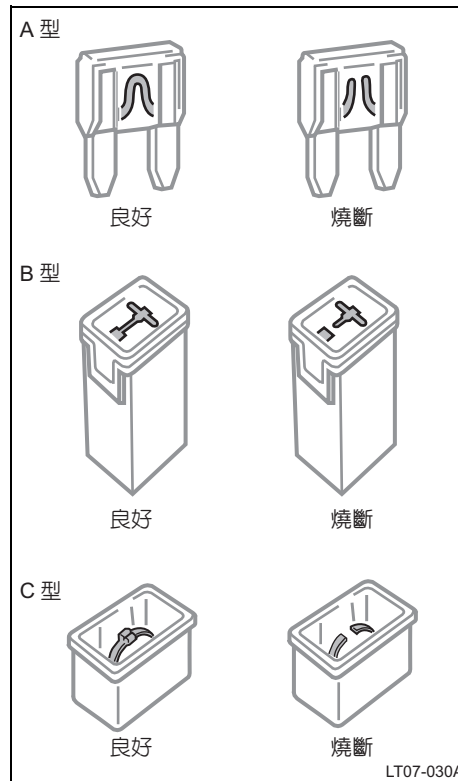
警告

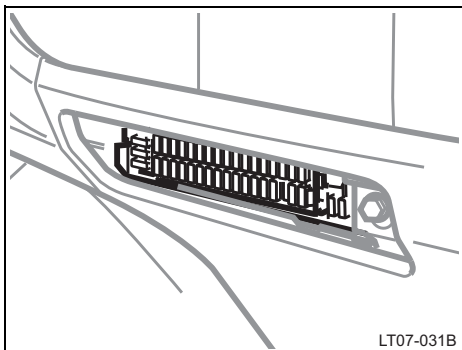
- 在開放地點進行充電。不可在通風不良的車庫或關閉的室內充電。
- 確定在充電之前已拆下通氣塞。

注意

絕不可在引擎運轉時進行充電。同時，關閉所有其他電器。

檢查及更換保險絲





若頭燈或其他電氣元件無作用，則檢查保險絲。若有任何保險絲燒斷，則務必更換。

保險絲的位置，請參閱第 185 頁「保險絲位置」的說明。

將點火開關轉至 OFF 並關掉不使用的附屬配備，直接拉出可疑的保險絲，並進行檢查。

找出是那一個保險絲導致此問題。保險絲盒蓋上印有各保險絲所用線路的名稱。請參閱第 234 頁中每一電路所控制的功能。

型式 A 保險絲可使用拉出工具拉出。

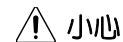
若您無法確定那個保險絲已燒斷，嘗試用好的保險絲更換可疑的保險絲。

若已燒斷，以新保險絲更換之。

只能更換與保險絲盒蓋上註明相同安培數的保險絲。

您可在車上準備一組備用保險絲以便在緊急狀況時使用。

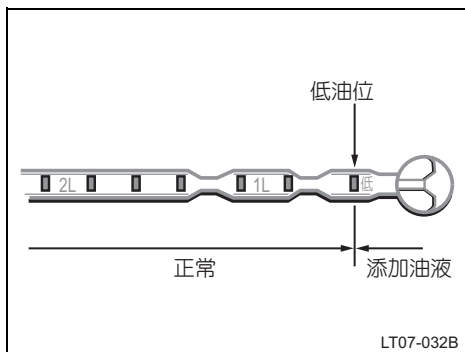
如果新換上的保險絲立即燒斷，表示電氣系統有問題。請儘快與本公司經銷商保養廠聯繫。



小心

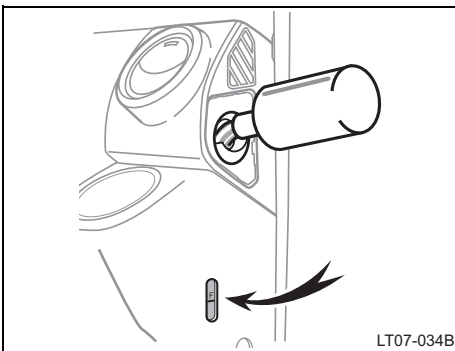
不要使用高於安培數規格的保險絲，或其他替代品。此舉可能造成嚴重損壞甚至可能發生火災。

添加噴水器清潔液



檢查黏附有清潔液薄膜的量尺孔位置來判斷噴水器清潔液的量。

若剩餘清潔液量低於最上側量尺孔 (「Low」位置)，請添加噴水器清潔液。



若噴水器不作用，噴水器儲液筒可能已無清潔液。您可察看透明儲液筒，來檢查清潔液液面。如液面偏低，補充清潔液。

- 拆下蓋子並添加噴水器清潔液。
- 添加噴水器清潔液並透過箭頭所指部分的液位檢查窗口檢查清潔液量。添加時不可超過「F」標線，否則噴水器清潔液將會溢出。
- 添加噴水器清潔液後，請確實蓋妥蓋子。

您可使用清水作為清潔液。然而在氣溫低於冰點的寒冷地區，請使用含有防凍劑成份的清潔液。此項產品在本公司經銷商保養廠或各汽車材料行均有銷售。請依照製造廠商指示調製混合比例。

注意

不可使用引擎用防凍劑或其他替代品，這些可能會損害車身漆面。

更換燈泡 —

接下來將以插圖說明如何更換燈泡。更換燈泡前，必須先確定點火開關和燈光開關已關閉。必須使用與列表中的瓦特數相同規格的燈泡。

您可以自行更換下列燈泡。更換的難易度視燈泡本身而定。由於有損傷元件的風險，建議交由本公司經銷商保養廠進行更換作業。

警告

- 為避免燙傷，不可在燈泡溫度仍高時進行更換。
- 鹵素燈泡內有加壓氣體，因此需要特別的處理。不可用手碰觸燈泡玻璃的部份。若不可避免的要握住玻璃部分，請使用乾淨的布料握住，以免濕氣及油脂沾染燈泡。同時，若燈泡刮傷或掉落，則可能燒毀或破裂。

注意

- ◆ 更換鹵素燈泡時，絕不可用手碰觸新燈泡的玻璃面，否則將造成指紋留在玻璃上，導致點燈後破損。
- ◆ 僅限使用表列規格的燈泡。
- ◆ 使用適用於 12 V 系統的燈泡。

頭燈玻璃內側可能會因雨天或洗車後進水受潮而暫時性起霧。此係因燈具玻璃外殼的內外溫度差異所造成，如同擋風玻璃在雨天起霧一樣，並非有任何問題發生。然而，若燈具的玻璃內有大水珠或積水，請連絡本公司經銷商保養廠。

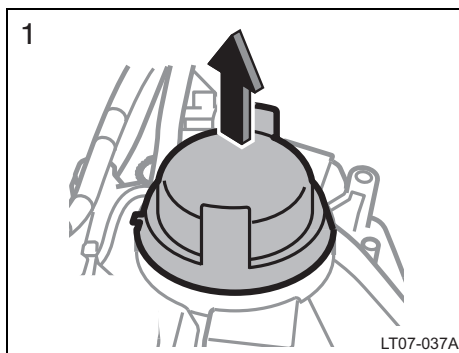
燈泡	W (瓦特數)	型式
頭燈	60/55	A
車寬燈	5	B
前方向燈	21	C
日間行車燈	21/5	B

A：H4 (HB2) 鹵素燈泡

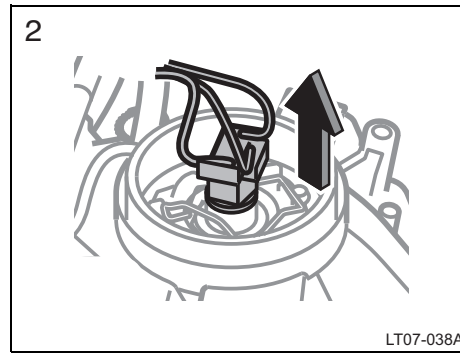
B：楔型燈泡

C：單腳式燈泡

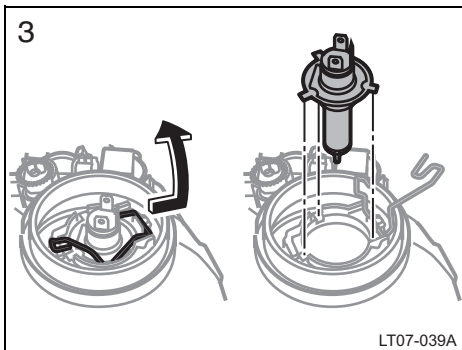
一 頭燈



1. 舉升駕駛艙。(相關作業說明請參閱第 12 頁「駕駛艙舉升」) 拆下橡膠防塵蓋。

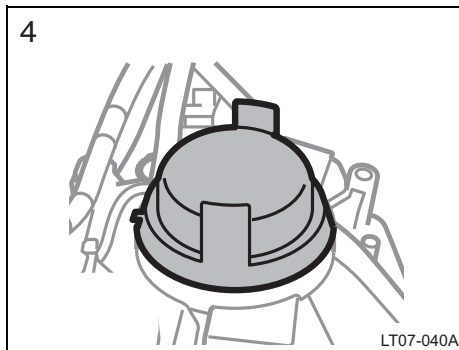


2. 拆開接頭。



3. 釋放燈泡固定彈簧然後拆下燈泡。安裝新燈泡與燈泡固定彈簧。

先對齊燈泡上的凸緣與安裝孔座的凹槽，然後再安裝燈泡。

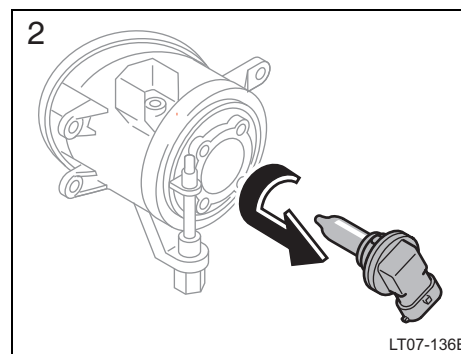
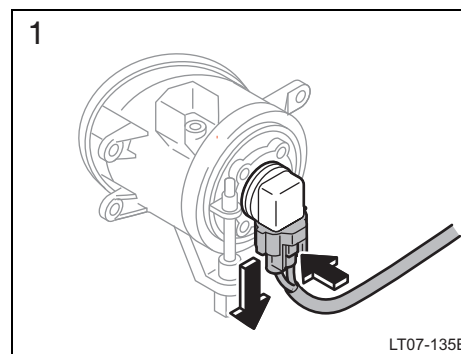


4. 如圖所示確實裝上橡膠防塵蓋。

確認橡膠蓋確實固定在燈泡基座與本體。

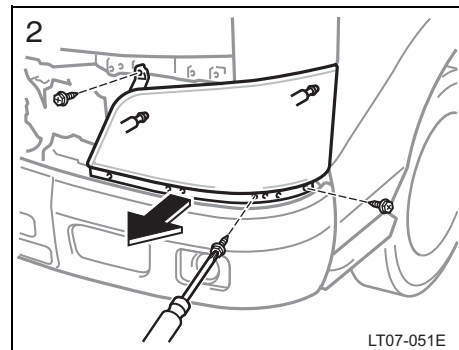
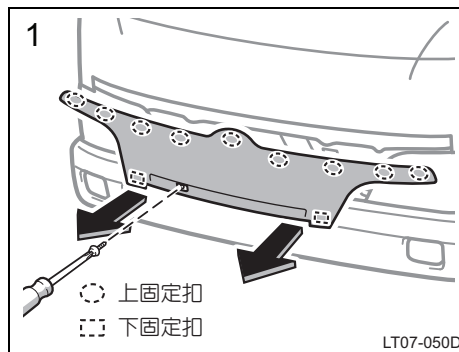
燈泡更換後不需進行頭燈光束調整。若需調整頭燈光束時，請洽詢本公司經銷商保養廠。

一 前霧燈



安裝時，以上列步驟的相反順序為之。

一 前方向燈

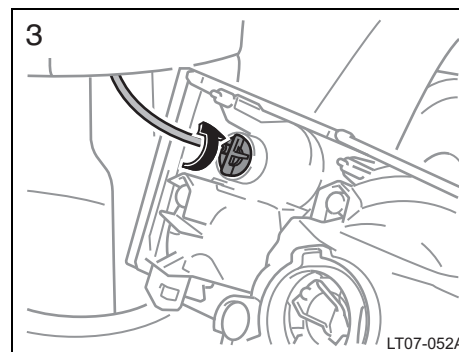


使用十字螺絲起子。

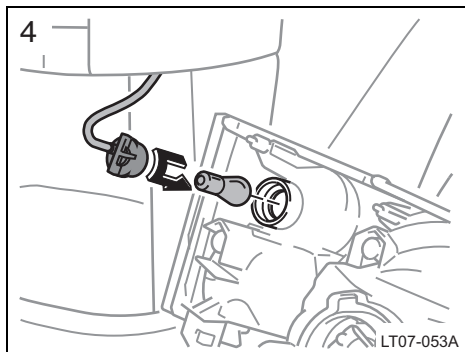
使用十字螺絲起子拆下前水箱護罩螺絲。然後，先拆下水箱護罩下固定扣，再拆下上固定扣後，取下前水箱護罩。

注意

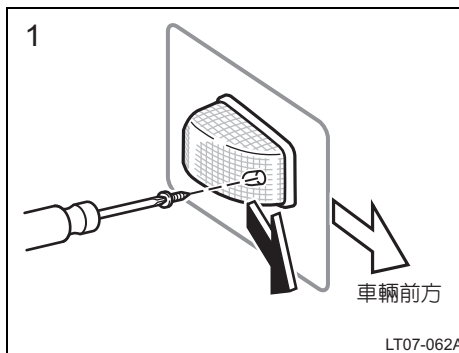
為避免傷到水箱護罩，請如圖所示筆直拉出。



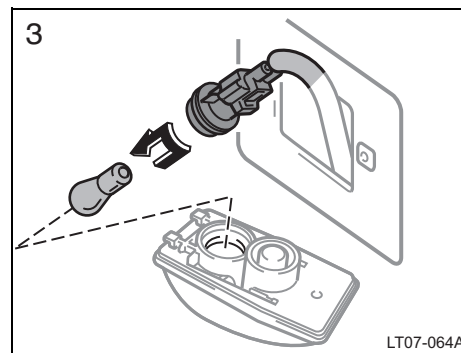
一側方向燈



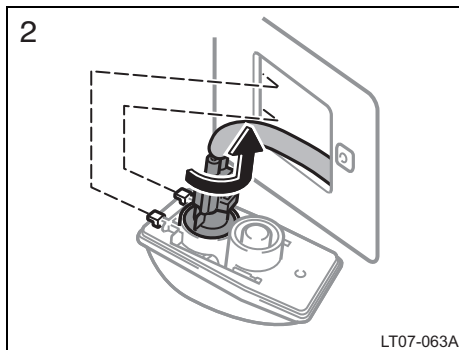
安裝時，以上列步驟的相反順序為之。



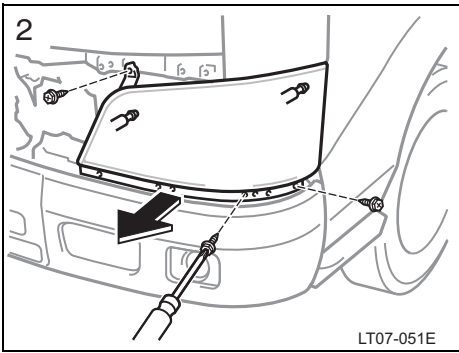
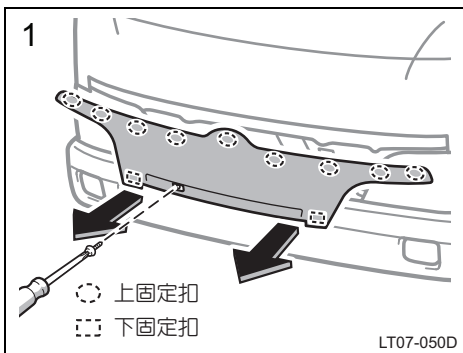
使用十字螺絲起子。



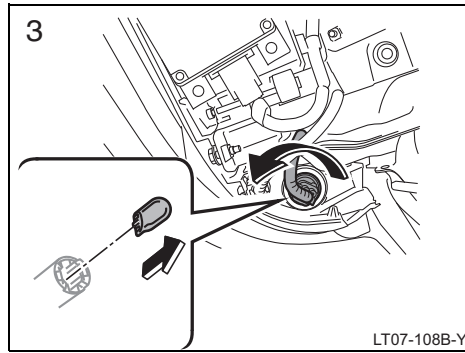
安裝時，以上列步驟的相反順序為之。



一 車寬燈



使用十字螺絲起子。



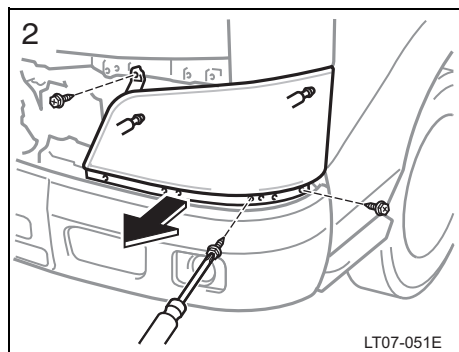
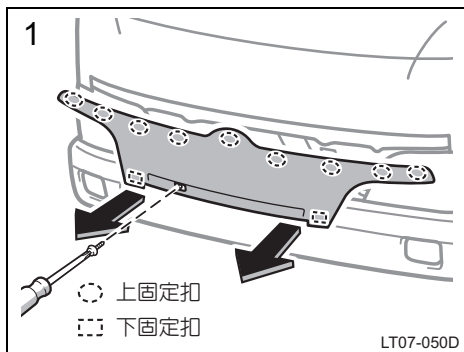
安裝時，以上列步驟的相反順序為之。

使用十字螺絲起子拆下前水箱護罩螺絲。然後，先拆下水箱護罩下固定扣，再拆下上固定扣後，取下前水箱護罩。

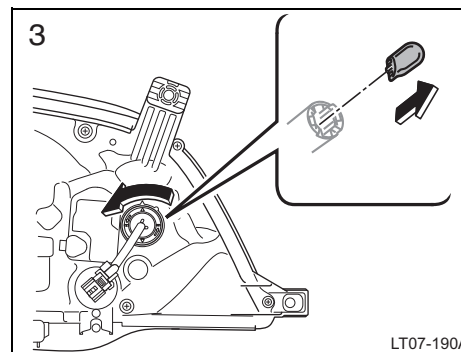
注意

為避免傷到水箱護罩，請如圖所示筆直拉出。

一日間行車燈



使用十字螺絲起子。



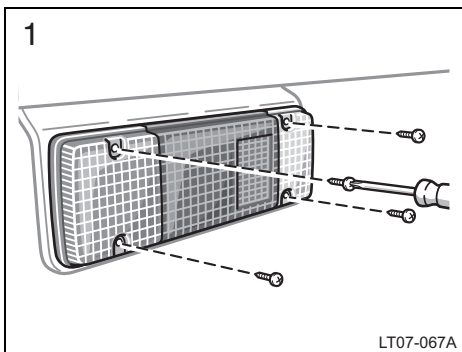
安裝時，以上列步驟的相反順序為之。

使用十字螺絲起子拆下前水箱護罩螺絲。然後，先拆下水箱護罩下固定扣，再拆下上固定扣後，取下前水箱護罩。

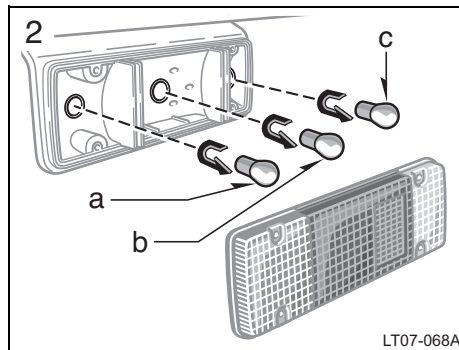
注意

為避免傷到水箱護罩，請如圖所示筆直拉出。

一 後方向燈、煞車燈 / 尾燈和倒車燈



使用十字螺絲起子。



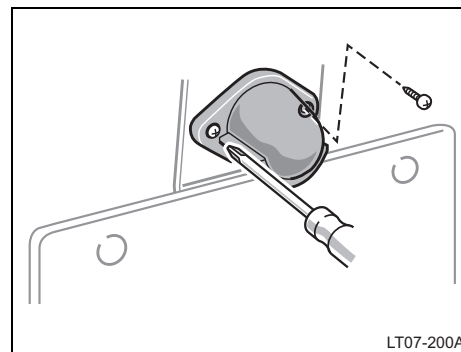
a : 後方向燈

b : 煞車燈 / 尾燈

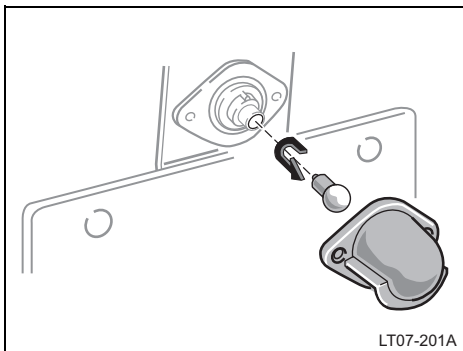
c : 倒車燈

安裝時，以上列步驟的相反順序為之。

一 牌照燈

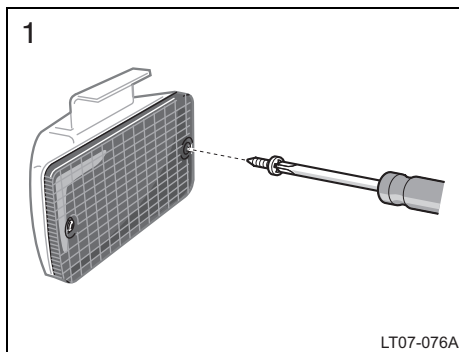


使用十字螺絲起子。

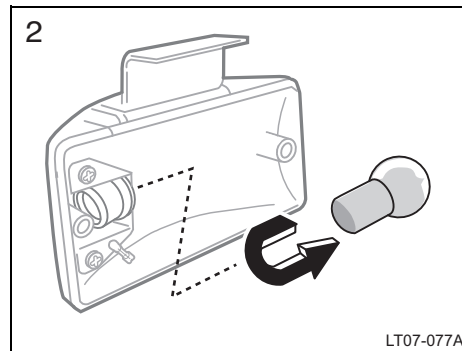


安裝時，以上列步驟的反順序為之。

一 後霧燈

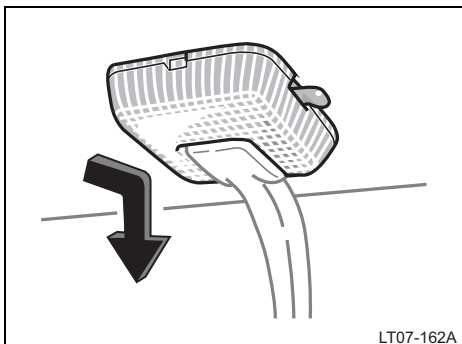


使用十字螺絲起子。



安裝時，以上列步驟的相反順序為之。

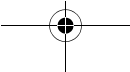
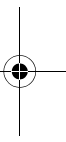
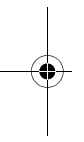
一 室內燈



拆下燈殼 (卡簧式)，並將燈泡換新。
請小心不要損傷燈殼和相關零件。
安裝時，以上列步驟的反順序為之。

一 LED 室內燈 (若有此配備)

當 LED 室內燈故障時，請洽詢本公司經銷商保養廠。



第 8 章

規格

引擎	228
燃油	228
維修規格	228
輪胎	233
保險絲	234

引擎

車型：

1GD-FTV

型式：

直列式 4 缸、4 行程、柴油
(配備渦輪增壓器)

缸徑和行程，mm：

92.0 x 103.6

總排氣量，cm³：

2755

燃油

燃油種類：

柴油，十六烷值 48 以上

請使用低硫柴油。(含硫量：每單位重量含硫量低於 0.005%(50 ppm))

使用生質柴油時，請參閱第 85 頁「生質柴油的使用條件」，並洽詢本公司經銷商保養廠。

油箱油量，公升：

70

維修規格

引擎潤滑

機油容量 (洩放及添加)，公升：

型式 A*¹

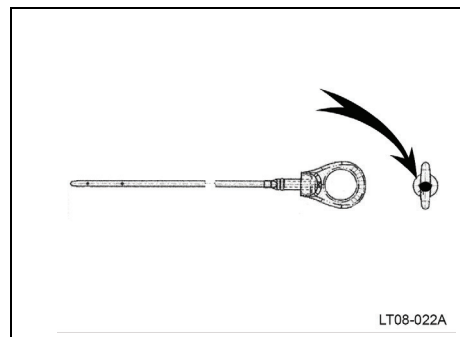
含濾清器 6.4

不含濾清器 6.0

型式 B*¹

含濾清器 6.9

不含濾清器 6.5



*1：請參閱「如何辨識引擎類型」來確認您愛車的類型。

如何辨識引擎類型：

確認引擎機油尺的標示顏色，其顏色視引擎類型而異。

類型 A：標示顏色為藍色。

類型 B：標示顏色為橘色。

您的愛車使用「豐田正廠機油」。使用日野汽車認可的「豐田正廠機油」或滿足下列等級和黏度的產品。

機油等級：

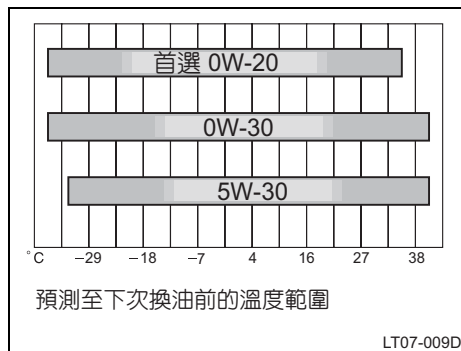
0W-20：ACEA C-5

0W-30 和 5W-30：ACEA C-2

注意

使用 ACEA C-5 或 C-2 以外的引擎機油可能會損壞觸媒轉換器。

建議機油黏度 (SAE)：



詳細資訊，請洽詢本公司經銷商保養廠。

冷卻系統

總容量，公升：

用於引擎

11.2

用於水冷式中間冷卻器

1.51

冷卻液型式：

您的愛車在出廠時已添加「日野正廠長效冷卻液」。為避免技術上之問題，限用「日野正廠長效冷卻液」或同等級乙二醇基非矽酸鹽、非碳氫基氨、非亞硝酸鹽及非硼酸的長效混合有機酸科技鹽製冷卻液。(長效混合有機酸科技鹽製冷卻液包含低磷酸鹽及有機酸。)

不可只使用普通清水。

詳細資訊，請洽詢本公司經銷商保養廠。

電瓶

20°C 時之比重：

1.240—1.290 滿電狀況
低於 1.23 沒電

充電速度：

快速充電 最大 15 A
慢速充電 最大 5 A

離合器

踏板自由間隙，mm：

5—16

油液型式：

SAE J1703 或 FMVSS No.116 DOT 3

手排變速箱

油量，公升：

R451

油液種類：

API：GL-3 TOYOTA MG 二代特級齒
輪油

API：GL-4

建議機油黏度：

SAE 75W-90

差速器

< 參考 >

油量（約略值），公升：

10.5”

3.25

油液種類：

準雙曲面齒輪油 API GL-5

建議機油黏度：

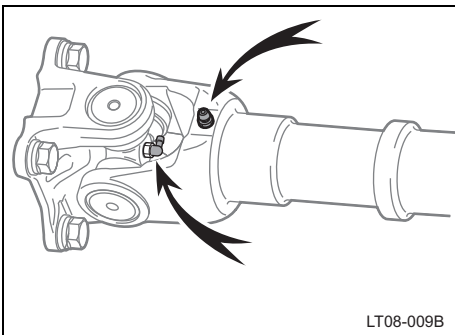
SAE 85W-90

詳細資訊，請洽詢本公司經銷商保養廠。

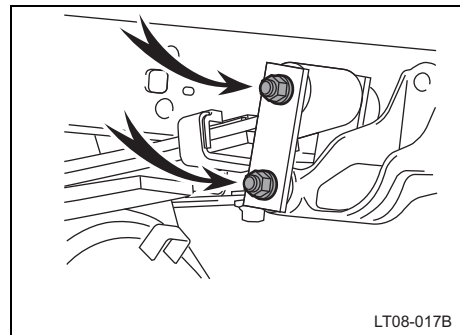
底盤潤滑 潤滑點範例

注意

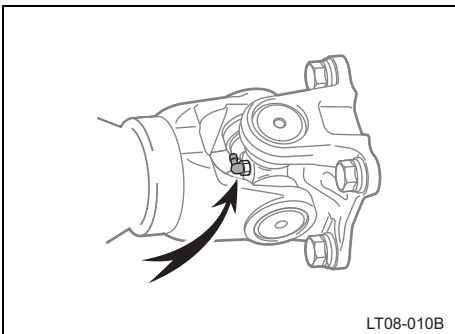
- ◆ 注入黃油直到其從密封部位中流出，然後擦拭掉過多的黃油。
- ◆ 以下僅會列出需要黃油潤滑的零件。請向本公司經銷商保養廠諮詢於分解及組合時的黃油資訊。
- ◆ 潤滑點會因車型而有所不同。



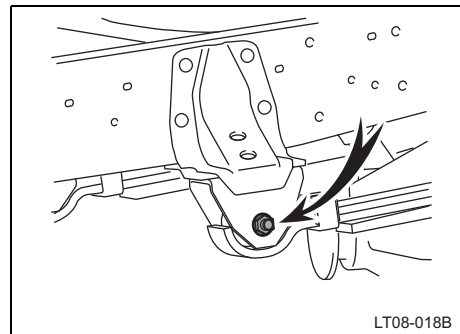
傳動軸前側



吊耳銷



傳動軸後側



彈簧吊架固定銷 (後)

車輪軸承：

鋰基車輪軸承黃油，NLGI No.2

傳動軸十字頭：

鋰基多用途黃油，NLGI No.2

傳動軸滑動軌口：

二硫化鉬之鋰基底盤黃油，NLGI No.2

或鋰基多用途黃油，NLGI No.2

前後懸吊彈簧支架銷和鉸鏈銷：

鋰基多用途黃油，NLGI No.2

煞車

在引擎運轉中，以 490 N (50 kgf, 110 lbf) 的力量踩下時，踏板的最小間隙，
mm：

30

踏板自由間隙，mm：

1—3

當以大約 245 N (25 kgf, 55 lbf) 力量
拉起時之駐車煞車調整響數：

6—10 響

油液型式：

SAE J1703 或 FMVSS No.116 DOT 3

轉向

方向盤自由間隙：

小於 25 mm

動力轉向油種類：

自排變速箱油
DEXRON® II 或 III

油液容量 (約略值)，公升：

0.7

輪胎

輪胎尺寸和胎壓 (冷車) :

輪胎尺寸		胎壓, kPa (kgf/cm ² 或 bar, psi)	
前輪	後輪	前輪	後輪
195/70R15C 104/ 102	195/70R15C 104/ 102	450 (4.50, 65)	450 (4.50, 65)

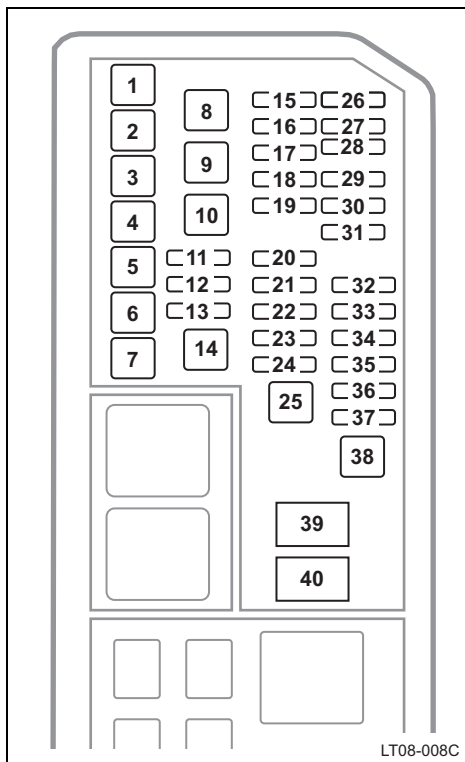
車輪螺帽扭力, N·m (kgf·m, ft·lbf):

340–390 (34.7–39.7, 251–287)

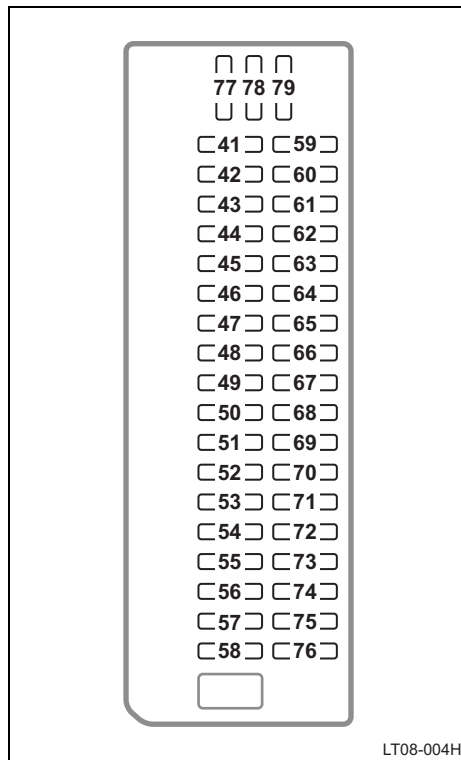
註 :

有關輪胎完整的資訊 (如更換輪胎或更換輪圈), 請參閱第 195 頁的「檢查輪胎胎壓」至第 200 頁的「更換輪圈」的說明。

保險絲一



車輛左方



中控台

1. **IG1 MAIN No.2 50 A** : 「WIPER」、
「RADIO」、「DOME」、「A/C COMP」或
「IG1 No.2」保險絲
2. —
3. **MAIN No.2 50 A** : 尾燈或音響系統
4. **FAN 30 A** : 冷卻風扇系統
5. **ST 60 A** : 起動馬達繼電器或起動馬達
6. **P/OUTLET 30 A** : 電源輸出
7. —
8. **ABS MTR 50 A** : ABS 或 VSC
9. **D/L 30 A** : 電動車門鎖系統
10. **ABS 50 A** : ABS 或 VSC
11. **EFI MAIN 25 A** : 引擎控制系統或 NOX
感知器
12. **DCU MAIN No.2 10 A** : SCR 系統
13. **NOX PM 20 A** : NOX 感知器或 PM 感
知器
14. —
15. **EFI No.2 10 A** : 引擎控制系統

- 16.—
- 17.—
- 18.—
- 19.—
- 20.**H-LP MAIN 30 A** : 頭燈控制系統
- 21.**IG2 10 A** : SCR 系統
- 22.**POWER No.1 30 A** :
「HAZ」或「HORN」保險絲
- 23.**EDU 25 A** : 引擎控制系統
- 24.**DCU MAIN No.1 30 A** : SCR 系統
- 25.**IG1 MAIN No.1 50 A** : 起動系統、煞車
燈、「ECU-B」及「OBD」
- 26.**NOX FR 10 A** : NOX 感知器或 PM 感
知器
- 27.**NOX RR 10 A** : NOX 感知器或 PM 感
知器
- 28.—
- 29.—
- 30.—
- 31.—
- 32.**P/OUTLET No.2 15 A** : 電源輸出
- 33.**P/OUTLET No.3 15 A** : 電源輸出
- 34.**P/OUTLET No.6 15 A** : 電源輸出
- 35.**FOG RR 10 A** : 後霧燈
- 36.**FOG FR 15 A** : 前霧燈
- 37.—
- 38.**HTR 30 A** : 空調系統
- 39.**ALT 140 A** : 充電系統
- 40.**GLOW 80 A** : 預熱塞
- 41.**SPARE 30 A** : 備用保險絲
- 42.**ACC 10 A** : 音響系統
- 43.**ECU-ACC 10 A** : BCM 或閘門 ECU
- 44.**H-LP LH HI 10 A** : 左頭燈 (遠光燈)
- 45.**H-LP RH HI 10 A** : 右頭燈 (遠光燈)
- 46.**IG1 No.1 10 A** : BCM、後視鏡加熱器
系統、擋風玻璃噴水器系統、儀表、EGR-
ECU、閘門 ECU 或 ABS
- 47.**METER 10 A** : 儀表或充電系統
- 48.**P/W 30 A** : 電動窗系統
- 49.**OBD 10 A** : 車上診斷系統
- 50.—
- 51.**ECU-B 10 A** : 尾燈、閘門 ECU、BCM、
儀表或轉向感知器
- 52.**STOP 10 A** : 煞車燈
- 53.—
- 54.**AM1 10 A** : 啟動系統
- 55.**AM2 10 A** : 啟動系統
- 56.**P/OUTLET No.5 15 A** : 電源輸出
- 57.—
- 58.**P/W RR 30 A** : 電動窗系統

59.—

60.**P/OUTLET No.4 15 A** : 電源輸出

61.—

62.**H-LP LH LO 10 A** : 左頭燈 (近光燈)

63.**H-LP RH LO 10 A** : 右頭燈 (近光燈)

64.—

65.**TAIL 10 A** : 尾燈、倒車蜂鳴器、儀表或
BCM

66.—

67.**IG1 No.2 10 A** : 引擎控制系統或倒車
蜂鳴器

68.**A/C COMP 10 A** : 空調系統

69.—

70.**DRL 10 A** : 日間行車燈

71.**HAZ 20 A** : 緊急警示燈系統

72.**HORN 15 A** : 喇叭

73.**RADIO 10 A** : 音響系統

74.**DOME 10 A** : 室內燈

75.**WASHER 10 A** : 擋風玻璃噴水器系統

76.**WIPER 30 A** : BCM 或擋風玻璃雨刷系統

77.**SPARE 20 A** : 備用保險絲

78.**SPARE 15A** : 備用保險絲

79.**SPARE 10 A** : 備用保險絲

快速索引

- 若維修警示燈或警告蜂鳴器作動 43
- 如果車輛無法啓動 130
- 如果行駛中引擎熄火 134
- 如果引擎過熱 135
- 如果輪胎沒氣 136
- 如果車輛需要拖吊 152
- 新車磨合期間的駕駛要領 84
- 如何啓動引擎 118
- 行車前的安全檢查 120
- 保養週期 170

加油站資訊

燃油種類：

柴油，十六烷值 48 以上。

相關細節請參閱第 84 頁。

使用生質柴油時，相關細節請參閱第 85 頁。

油箱容量：相關細節請參閱第 85 頁。

建議引擎機油：相關細節請參閱第 190 頁。

輪胎資訊：請參閱第 195 至第 200 頁。

胎壓：請參閱第 233 頁。